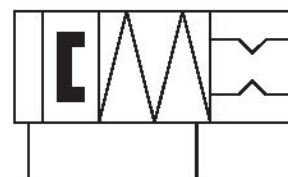


Série UPG

R412026308

Informations sur le produit
Préhenseurs AVENTICS série UPG

- La série AVENTICS UPG est un préhenseur parallèle à deux doigts qui se caractérise par ses forces de préhension élevées, sa précision et le mouvement exact des mâchoires de serrage. Ils peuvent être sélectionnés en fonction des exigences de l'application et équipés de manière flexible de doigts de préhension spécifiques aux objets.



Données techniques

Secteur	Industrie
Nombre de doigts	2
Type de construction	Parallèle
Préhenseurs type	Préhenseur parallèle à 2 doigts
Préhenseurs fonction	À double effet, fermé sans pression
Type	UPG-P-40-NC
Pression de service min.	4 bar
Pression de service maxi	6.5 bar
Température ambiante min.	5 °C
Température ambiante max.	90 °C
Piston magnétique	Avec piston magnétique
Taille de particule max.	5 µm
Pression	6 bar
Fluide	Air comprimé
Teneur en huile de l'air comprimé min.	0 mg/m ³

Teneur en huile de l'air comprimé Maxi.	5 mg/m ³
Force de préhension effective par doigt du préhenseur externe, min.	81 N
Force de préhension totale effective du préhenseur externe, mini	163 N
Force de préhension garantie par ressort maxi.	40 N
Longueur de doigt admissible maxi	45 mm
Masse de doigt max. admise	0.1 kg
Heures de fermeture à 6 bar	0.02 s
Temps d'ouverture à 6 bar	0.03 s
Consommation d'air par course double pour 1 bar	4.5 cm ³
Masse de la pièce recommandée	0.62 kg
Course par doigt	2.5 mm
Temps de fermeture / d'ouverture seulement avec ressort	0.05 s

Matériau

Matériau boîtiers	Aluminium
Surface Boîtier	anodisé
Matériau joints	Caoutchouc nitrile (NBR)
Matériau pièces de fonction	Acier, chromé
Poids	0.09 kg
Référence	R412026308

Informations techniques

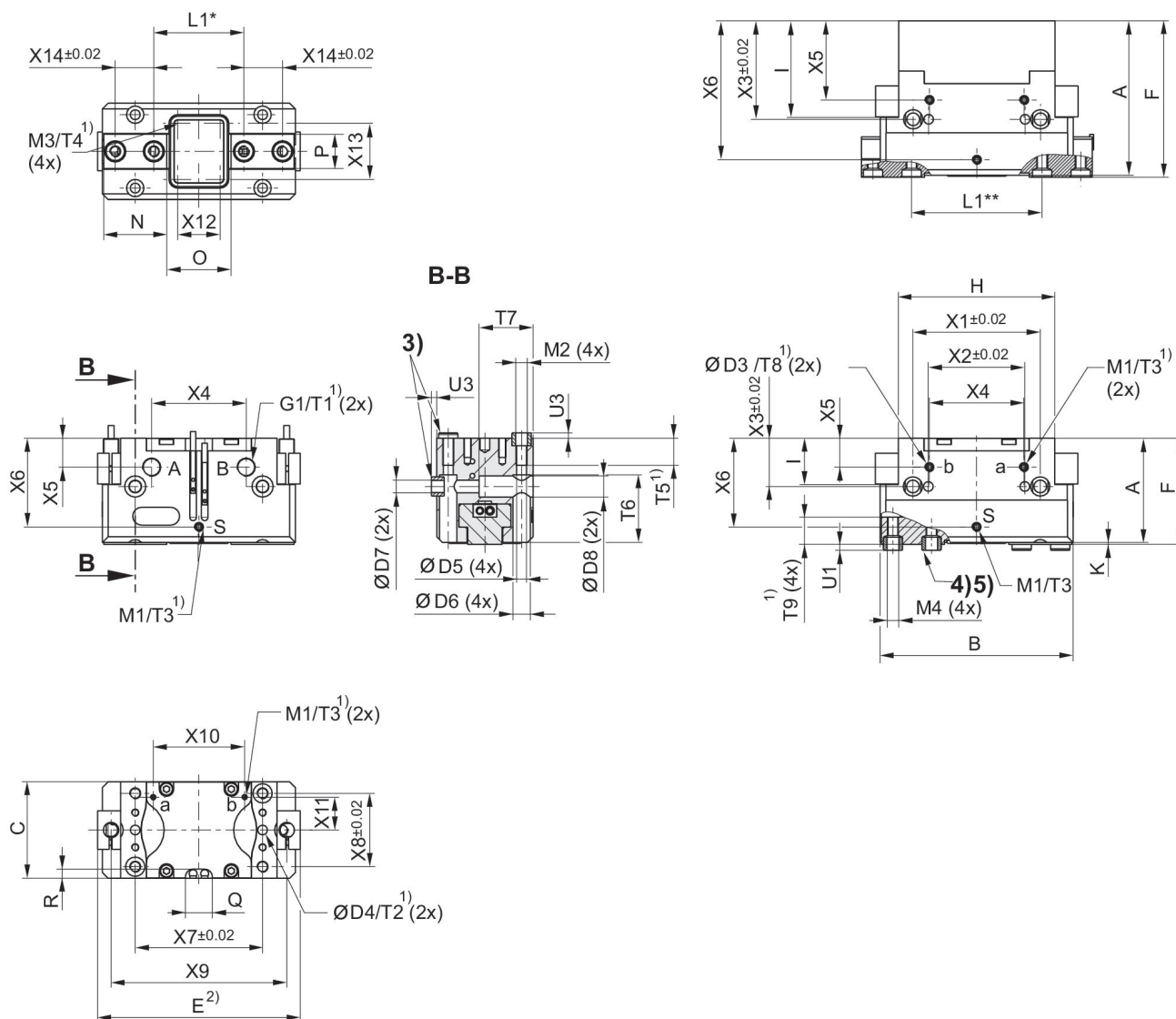
Tolérance de préhension calculée en mesurant la déviation des positions finales pour 100 courses d'affilée.

Le point de rosée sous pression doit se situer à au moins 15 °C sous la température ambiante et la température du fluide et peut atteindre max. 3 °C .

La teneur en huile de l'air comprimé doit rester constante tout au long de la durée de vie.

Exclusivement utiliser des huiles autorisées par AVENTICS. Pour de plus amples informations, se reporter au document « Informations techniques » (disponible dans le <https://www.emerson.com/en-us/support>).

Dimensions



* Préhenseur fermé
** Préhenseur ouvert

- 1) min.
- 2) Maxi
- 3) Douille $\varnothing D2$ h6 $\varnothing D2$ dans boîtier pour raccord de préhenseur en bas (2x)
- 4) Douille $\varnothing D1$ h6 $\varnothing D1$ H7 dans mâchoire à semelle pour raccord de doigt en bas (4x)
- 5) Douille $\varnothing D1$ h6 $\varnothing D1$ dans mâchoire à semelle pour raccord de doigt en bas (4x)

Référence	A	B	C	D1 H7	D2 H7	D3 H7	D4 H7	D5	D6
R412026308	33,05	45	24	4	5	-	-	2,5	4,8
R412026309	46	57	30	5	6	-	-	3,3	5,8
R412026310	56	64	36	6	8	4	4	4,2	7,25
R412026311	66	80	42	8	8	-	4	4,2	7,25
R412026312	80	100	50	10	10	5	5	5,1	9
R412026313	92	125	60	10	12	6	6	6,8	10,5
R412026314	116	160	72	14	12	6	6	6,8	10,5

Référence	D7	D8	E	F	G1	H	I	K	L1*
R412026308	2,6	4,8	-	33,75	M3	38	18,1	0,7	26,5
R412026309	3,3	5,8	-	47	M5	42	29	1	33,5
R412026310	4,2	7,25	70	57	M5	52	33	1	40,5
R412026311	5,1	9	87	67	M5	63	38	1	53
R412026312	6,6	11	105	81	G1/8	81	50	1	67
R412026313	9	14	130	93	G1/8	100	56	1	87
R412026314	9	14	162,5	117	G1/8	125	72	1	109

Référence	L1**	M1	M2	M3	M4	N	O	P	Q
R412026308	21,5	M2	M3	M2	M2,6	14,8	14,9	6,8	-
R412026309	25,5	M5	M4	M2,5	M3	18,6	19	10	-
R412026310	28,5	M5	M5	M2,5	M4	21	20,3	12	-
R412026311	37	M5	M5	M2,5	M5	26	26,8	14,4	-
R412026312	47	M5	M6	M3	M6	32,7	33,3	17,8	-
R412026313	61	M5	M8	M3	M6	39	45,5	19,7	-
R412026314	77	M5	M8	M3	M10	50	57,9	26	11

Référence	R	T1	T2	T3	T4	T5	T6	T7	T8
R412026308	-	4	-	4	3,5	8	16	14	-
R412026309	-	4,5	-	6	3,5	11	19	18	-
R412026310	-	6	6	6	3,5	12	24,1	25	5
R412026311	-	6	8	4	3,5	15	33	24	-
R412026312	-	7	6	6	5,5	14	35	28	5
R412026313	-	7	10	6	5,5	20	39,5	38	6
R412026314	5,1	7	12	6	5,5	20	55,5	41	7

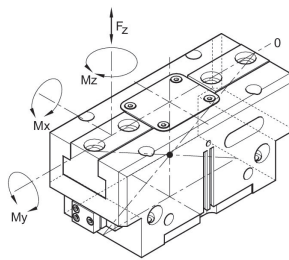
Référence	T9	U1	U3	X1	X2	X3	X4	X5	X6
R412026308	7,1	2,2	2	32	-	20,1	22	17,1	27,7
R412026309	8,5	2,2	2,5	35	-	30,5	24	26	41,5
R412026310	10	2,6	2,5	42	20	35,5	31	28	51
R412026311	10	2,6	2,5	52	-	38	40	30	57,5
R412026312	14,2	3,1	3	66	50	51	49	41	72
R412026313	13	3,1	3	82	60	60	63	45	83
R412026314	17	4	3	100	76	68	74	58	101

Référence	X7	X8	X9	X10	X11	X12	X13	X14
R412026308	32	18	-	20	6,8	8	14	8
R412026309	35	22	-	22,6	8,7	11	18	12
R412026310	42	27	58,6	27	10	13	20,5	13
R412026311	52	32	73	37	12	17	14,4	16
R412026312	66	38	91	47,4	17	22	17,8	20
R412026313	82	45	116	61	20	35,5	19,7	24
R412026314	100	56	148,5	75	24,5	43	31	32

* Préhenseur ouvert

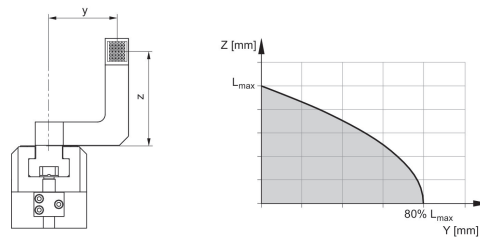
** Préhenseur fermé

Forces et couples maxi autorisés, exercés sur le préhenseur



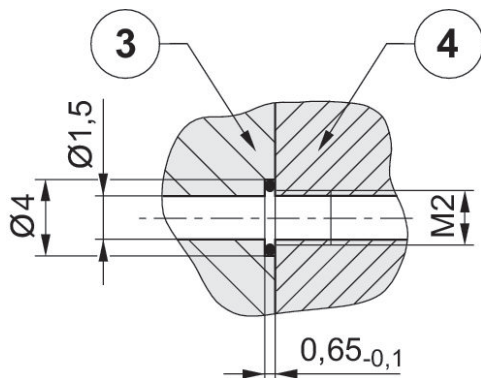
Les couples et forces indiqués correspondent à des valeurs statiques, s'appliquent à chacun des mors de base et peuvent survenir simultanément. My peut survenir en plus du couple généré par la force de préhension.

Saillie maximale autorisée Plage de préhension



Lmax = Longueur de doigt admissible maxi

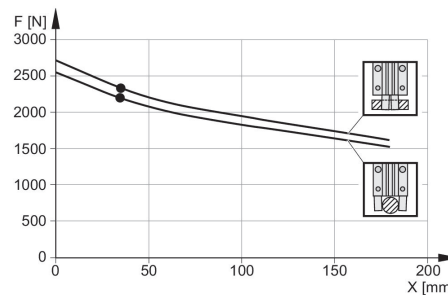
Raccordement direct M2 sans tuyau



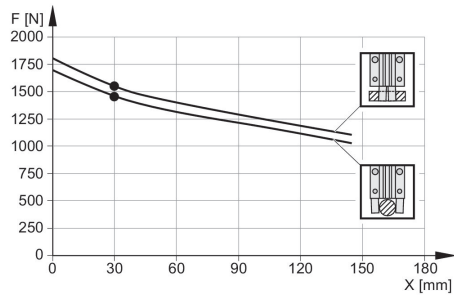
Le raccordement direct assure une alimentation en pression sans câblage sensible. Au lieu de cela, l'agent de pressurisation est introduit par des trous présents sur la plaque de fixation.

- 3) Adaptateur
- 4) Préhenseurs

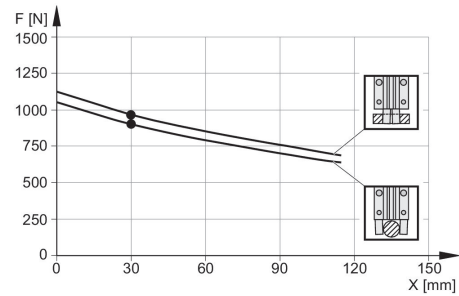
Force de préhension/doigt UPG-P-160-NC



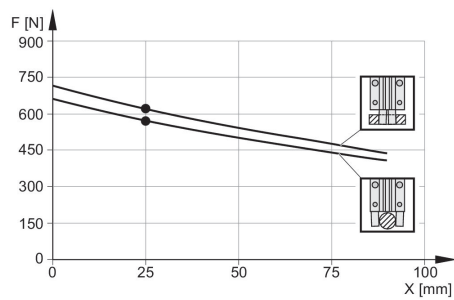
Force de préhension/doigt UPG-P-125-NC



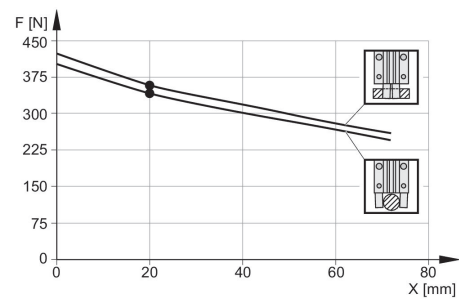
Force de préhension/doigt UPG-P-100-NC



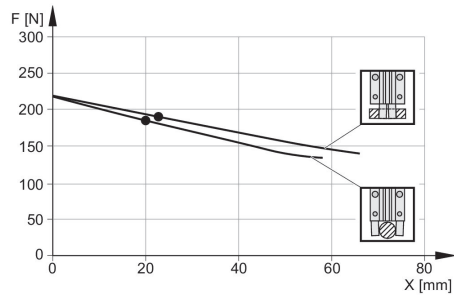
Force de préhension/doigt UPG-P-80-NC



Force de préhension/doigt UPG-P-64-NC



Force de préhension/doigt UPG-P-50-NC



Force de préhension/doigt UPG-P-40-NC

