

Série UPG

R412026306

Informações sobre produtos AVENTICS Série UPG Garras

- As garras AVENTICS Série UPG são garras paralelas com duas pinças com alta força de prensão, precisão e movimento exato dos grampos de fixação. Elas podem ser selecionadas com base nos requisitos das aplicações e são equipadas de maneira flexível com pinças específicas dos objetos.



Dados técnicos

| | |
|--|-------------------------|
| Setor | Indústria |
| Número de dedos | 2 |
| Modelo | Paralelo |
| Pinça tipo | 2 dedos, pinça paralela |
| Pinça função | com efeito duplo |
| Tipo | UPG-P-125 |
| Pressão de operação mín. | 2.5 bar |
| Pressão de operação máx. | 8 bar |
| Temperatura ambiente mín. | 5 °C |
| Temperatura ambiente máx. | 90 °C |
| Pistões magnéticos | com pistão magnético |
| Tamanho máx. da partícula | 5 µm |
| Pressão para definir as forças de pistão | 6 bar |
| Fluido | Ar comprimido |
| Teor de óleo do ar comprimido min. | 0 mg/m ³ |

| | |
|--|---------------------|
| Teor de óleo do ar comprimido máx. | 5 mg/m ³ |
| Força de aperto total efetiva garra interna por dedo, mín. | 585 N |
| Força de aperto total efetiva garra externa por dedo, mín. | 540 N |
| Força de prensão total efetiva da garra interna, mín. | 1170 N |
| Força de prensão total efetiva da garra externa, mín. | 1080 N |
| Comprimento máx. permitido dos dedos | 160 mm |
| massa de dedo máx. admissível | 2.1 kg |
| Tempos de fechamento com 6 bar | 0.1 s |
| tempos de abertura com 6 bar | 0.1 s |
| Consumo de ar por curso duplo com 1 bar | 87 cm ³ |
| Massa de peça recomend. | 5.4 kg |
| Curso por dedo | 13 mm |

Material

| | |
|----------------------------|-------------------------------------|
| Material de caixa | Alumínio |
| Superfície Caixa | anodizado |
| Material de vedações | Borracha de acrilonitrila butadieno |
| Material partes funcionais | Aço, cromado |
| Peso | 1.35 kg |
| N° de material | R412026306 |

Informações técnicas

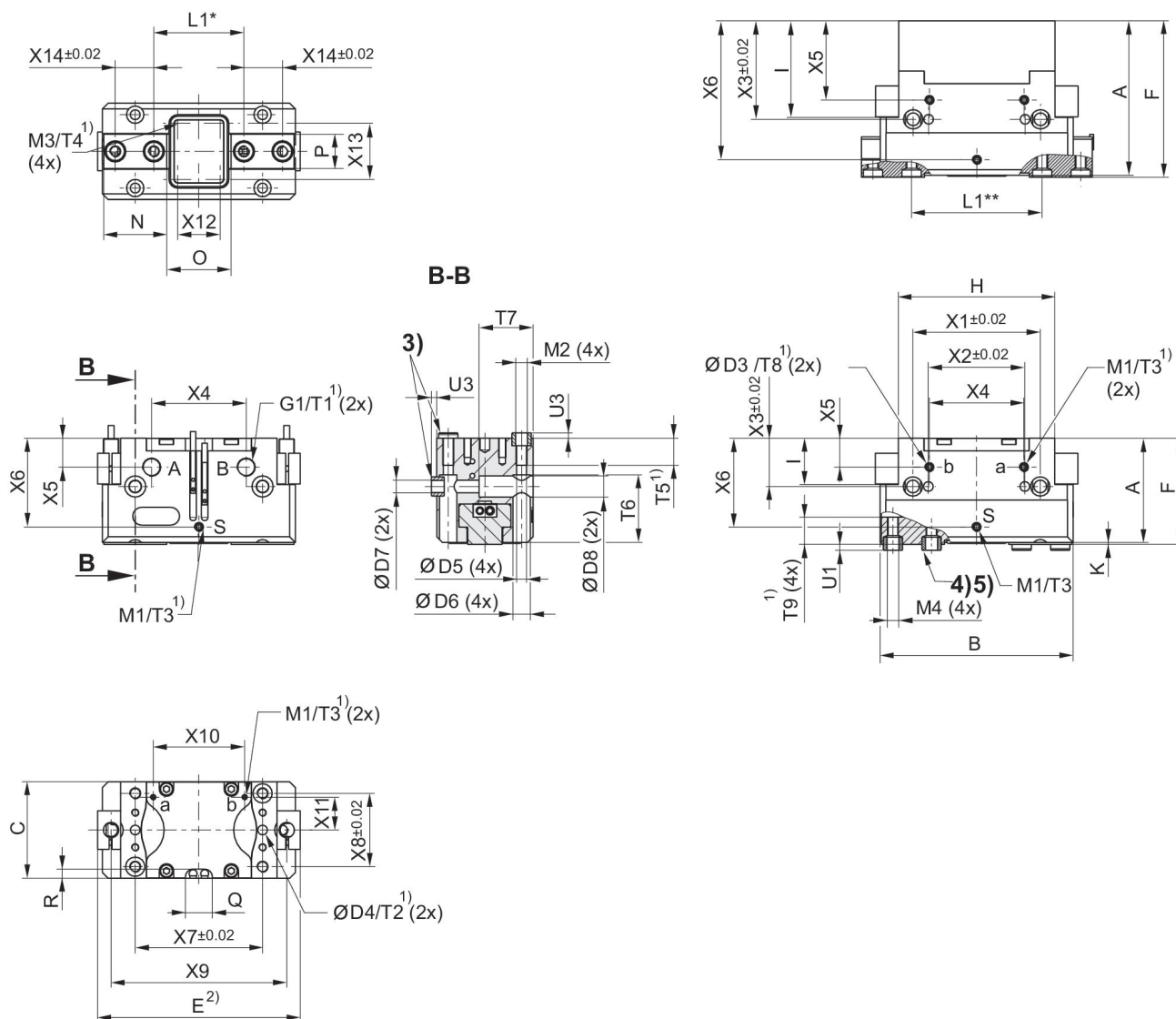
Tolerância de prensão determinada pela medição da variação das posições finais em 100 cursos sucessivos.

O ponto de condensação de pressão deve ser pelo menos 15 °C abaixo da temperatura ambiente e do fluido e um máximo de 3 °C .

O teor de óleo do ar comprimido deve permanecer constante durante toda a vida útil.

Por favor, use exclusivamente óleos autorizados pela AVENTICS. Para mais informações consulte o documento "Informações técnicas" (disponíveis no <https://www.emerson.com/en-us/support>).

Dimensões



* Garra fechada

** Garra aberta

1) mín.

2) máx.

3) Bucha $\varnothing D2$ h6 $\varnothing D2$ em caixa para ligação de garra em baixo (2x)

4) Bucha $\varnothing D1$ h6 $\varnothing D1$ H7 em face básica para ligação de dedo em baixo (4x)

5) Bucha $\varnothing D1$ h6 $\varnothing D1$ em face básica para ligação de dedo em baixo (4x)

| N° de material | A | B | C | D1 H7 | D2 H7 | D3 H7 | D4 H7 | D5 | D6 |
|----------------|----|-----|----|-------|-------|-------|-------|-----|------|
| R412026301 | 24 | 45 | 24 | 4 | 5 | - | - | 2.5 | 4.8 |
| R412026302 | 30 | 57 | 30 | 5 | 6 | - | - | 3,3 | 5,8 |
| R412026303 | 38 | 64 | 36 | 6 | 8 | 4 | 4 | 4,2 | 7,25 |
| R412026304 | 48 | 80 | 42 | 8 | 8 | - | 4 | 4,2 | 7,25 |
| R412026305 | 54 | 100 | 50 | 10 | 10 | 5 | 5 | 5,1 | 9 |
| R412026306 | 62 | 125 | 60 | 10 | 12 | 6 | 6 | 6,8 | 10,5 |
| R412026307 | 76 | 160 | 72 | 14 | 12 | 6 | 6 | 6,8 | 10,5 |

| N° de material | D7 | D8 | E | F | G1 | H | I | K | L1* |
|----------------|-----|------|-------|------|------|-----|----|-----|------|
| R412026301 | 2,6 | 4,8 | - | 24,7 | M3 | 38 | 9 | 0,7 | 26,5 |
| R412026302 | 3,3 | 5,8 | - | 31 | M5 | 42 | 13 | 1 | 33,5 |
| R412026303 | 4,2 | 7,25 | 70 | 39 | M5 | 52 | 15 | 1 | 40,5 |
| R412026304 | 5,1 | 9 | 87 | 49 | M5 | 63 | 20 | 1 | 53 |
| R412026305 | 6,6 | 11 | 105 | 55 | G1/8 | 81 | 24 | 1 | 67 |
| R412026306 | 9 | 14 | 130 | 63 | G1/8 | 100 | 26 | 1 | 87 |
| R412026307 | 9 | 14 | 162,5 | 77 | G1/8 | 125 | 32 | 1 | 109 |

| N° de material | L1** | M1 | M2 | M3 | M4 | N | O | P | Q |
|----------------|------|----|----|------|------|------|------|------|-----|
| R412026301 | 21,5 | M2 | M3 | M2 | M2,5 | 14,8 | 14,9 | 6,8 | 9,5 |
| R412026302 | 25,5 | M5 | M4 | M2,5 | M3 | 18,6 | 19 | 10 | 9,5 |
| R412026303 | 28,5 | M5 | M5 | M2,5 | M4 | 21 | 20,3 | 12 | 11 |
| R412026304 | 37 | M5 | M5 | M2,5 | M5 | 26 | 26,8 | 14,4 | 12 |
| R412026305 | 47 | M5 | M6 | M3 | M6 | 32,7 | 33,3 | 17,8 | 14 |
| R412026306 | 61 | M5 | M8 | M3 | M6 | 39 | 45,5 | 19,7 | 14 |
| R412026307 | 77 | M5 | M8 | M3 | M10 | 50 | 57,9 | 26 | 16 |

| N° de material | R | T1 | T2 | T3 | T4 | T5 | T6 | T7 | T8 |
|----------------|-----|-----|----|----|-----|----|------|----|----|
| R412026301 | 3,5 | 4 | - | 4 | 3,5 | 8 | 16 | 14 | - |
| R412026302 | 3,8 | 4,5 | - | 6 | 3,5 | 11 | 19 | 18 | - |
| R412026303 | 4,3 | 6 | 6 | 6 | 3,5 | 12 | 24,1 | 25 | 5 |
| R412026304 | 4,2 | 6 | 8 | 4 | 3,5 | 15 | 33 | 24 | - |
| R412026305 | 4,8 | 7 | 6 | 6 | 5,5 | 14 | 35 | 28 | 5 |
| R412026306 | 4,3 | 7 | 10 | 6 | 5,5 | 20 | 39,5 | 38 | 6 |
| R412026307 | 5,3 | 7 | 12 | 6 | 5,5 | 20 | 55,5 | 41 | 7 |

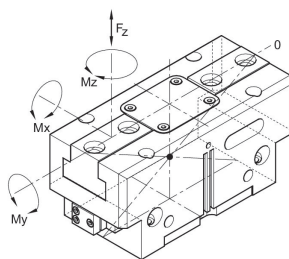
| N° de material | T9 | U1 | U3 | X1 | X2 | X3 | X4 | X5 | X6 |
|----------------|------|-----|-----|-----|----|------|----|----|------|
| R412026301 | 6,1 | 2,2 | 2 | 32 | - | 11 | 22 | 8 | 18,6 |
| R412026302 | 8,5 | 2,2 | 2,5 | 35 | - | 14,5 | 24 | 10 | 25,5 |
| R412026303 | 10 | 2,6 | 2,5 | 42 | 20 | 17,5 | 31 | 10 | 33 |
| R412026304 | 10 | 2,6 | 2,5 | 52 | - | 20 | 40 | 12 | 39,5 |
| R412026305 | 14,2 | 3,1 | 3 | 66 | 50 | 25 | 49 | 15 | 46 |
| R412026306 | 13 | 3,1 | 3 | 82 | 60 | 30 | 63 | 15 | 53 |
| R412026307 | 17 | 4 | 3 | 100 | 76 | 28 | 74 | 18 | 61 |

| N° de material | X7 | X8 | X9 | X10 | X11 | X12 | X13 | X14 |
|----------------|-----|----|-------|------|------|------|------|-----|
| R412026301 | 32 | 18 | - | 20 | 6,8 | 8 | 14 | 8 |
| R412026302 | 35 | 22 | - | 22,6 | 8,7 | 11 | 18 | 12 |
| R412026303 | 42 | 27 | 58,6 | 27 | 10 | 13 | 20,5 | 13 |
| R412026304 | 52 | 32 | 73 | 37 | 12 | 17 | 14,4 | 16 |
| R412026305 | 66 | 38 | 91 | 47,4 | 17 | 22 | 17,8 | 20 |
| R412026306 | 82 | 45 | 116 | 61 | 20 | 35,5 | 19,7 | 24 |
| R412026307 | 100 | 56 | 148,5 | 75 | 24,5 | 43 | 31 | 32 |

* Garra aberta

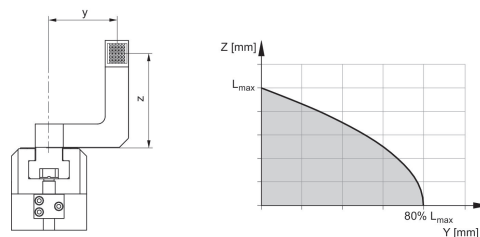
** Garra fechada

forças e momentos máx. perm. na garra



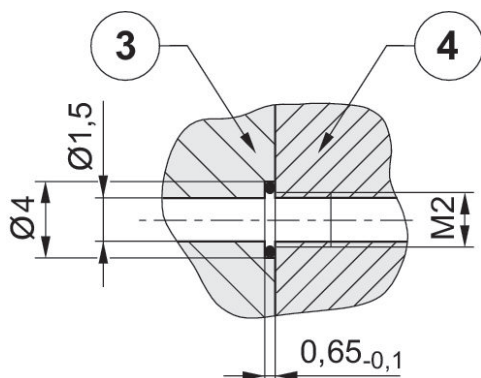
Os momentos e as forças indicadas são valores estáticos, aplicam-se por apoio básico e podem verificar-se em simultâneo. My pode verificar-se, adicionalmente, ao momento gerado pela força de aperto.

Avanço máximo admissível Faixa de prensão



Lmax = Comprimento máx. permitido dos dedos

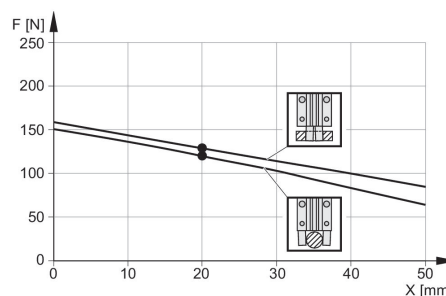
Conexão direta sem tubo M2



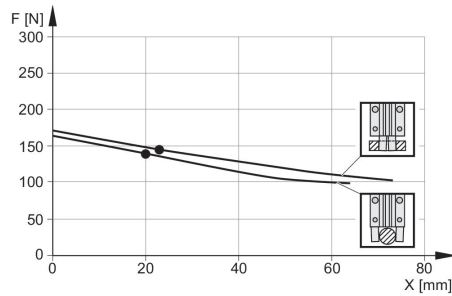
A conexão direta serve para a alimentação da pressão sem tubagens sensíveis a interferências. Em vez disso, o suporte de impressão é conduzido através de perfurações na placa de parafusamento.

- 3) Adaptador
- 4) pinça

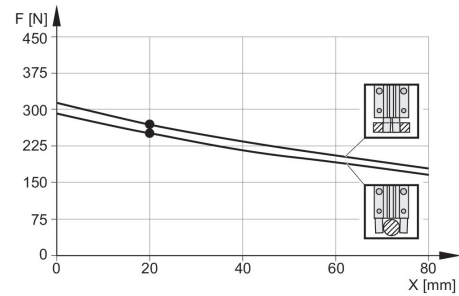
Força de aperto/dedo UPG-P-40



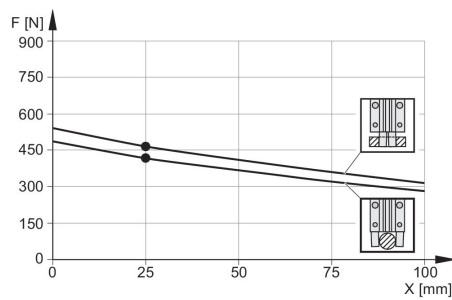
Força de aperto/dedo UPG-P-50



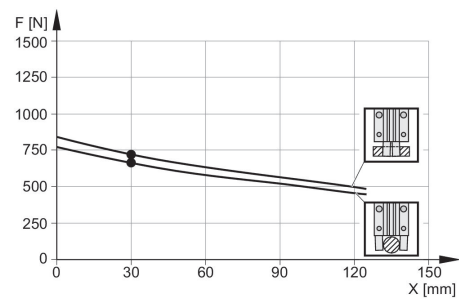
Força de aperto/dedo UPG-P-64



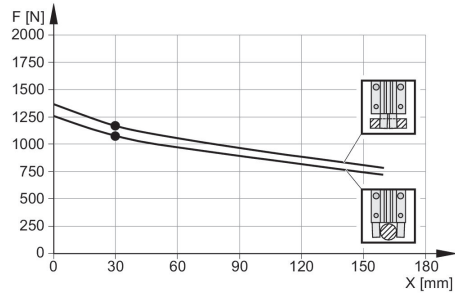
Força de aperto/dedo UPG-P-80



Força de aperto/dedo UPG-P-100



Força de aperto/dedo UPG-P-125



Força de aperto/dedo UPG-P-160

