

Série UPG

R412026304

Informations sur le produit
Préhenseurs AVENTICS série UPG

- La série AVENTICS UPG est un préhenseur parallèle à deux doigts qui se caractérise par ses forces de préhension élevées, sa précision et le mouvement exact des mâchoires de serrage. Ils peuvent être sélectionnés en fonction des exigences de l'application et équipés de manière flexible de doigts de préhension spécifiques aux objets.



Données techniques

Secteur	Industrie
Nombre de doigts	2
Type de construction	Parallèle
Préhenseurs type	Préhenseur parallèle à 2 doigts
Préhenseurs fonction	À double effet
Type	UPG-P-80
Pression de service min.	2.5 bar
Pression de service maxi	8 bar
Température ambiante min.	5 °C
Température ambiante max.	90 °C
Piston magnétique	Avec piston magnétique
Taille de particule max.	5 µm
Pression	6 bar
Fluide	Air comprimé
Teneur en huile de l'air comprimé min.	0 mg/m ³

Teneur en huile de l'air comprimé Maxi.	5 mg/m ³
Force de préhension effective par doigt du préhenseur interne, min.	232.5 N
Force de préhension effective par doigt du préhenseur externe, min.	207.5 N
Force de préhension totale effective du préhenseur interne, mini	465 N
Force de préhension totale effective du préhenseur externe, mini	415 N
Longueur de doigt admissible maxi	100 mm
Masse de doigt max. admise	0.6 kg
Heures de fermeture à 6 bar	0.04 s
Temps d'ouverture à 6 bar	0.04 s
Consommation d'air par course double pour 1 bar	22.5 cm ³
Masse de la pièce recommandée	2.1 kg
Course par doigt	8 mm

Matériau

Matériau boîtiers	Aluminium
Surface Boîtier	anodisé
Matériau joints	Caoutchouc nitrile (NBR)
Matériau pièces de fonction	Acier, chromé
Poids	0.5 kg
Référence	R412026304

Informations techniques

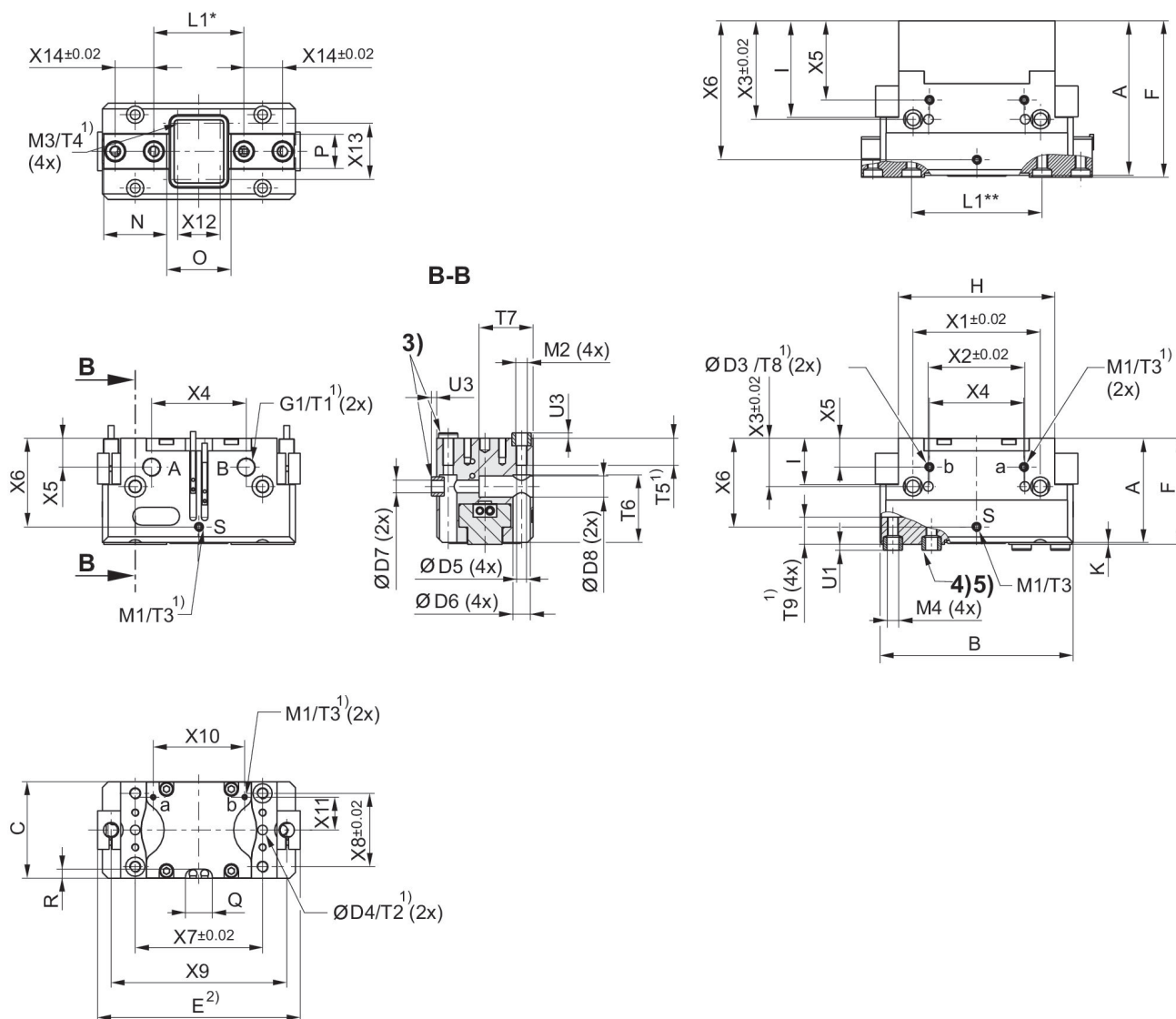
Tolérance de préhension calculée en mesurant la déviation des positions finales pour 100 courses d'affilée.

Le point de rosée sous pression doit se situer à au moins 15 °C sous la température ambiante et la température du fluide et peut atteindre max. 3 °C .

La teneur en huile de l'air comprimé doit rester constante tout au long de la durée de vie.

Exclusivement utiliser des huiles autorisées par AVENTICS. Pour de plus amples informations, se reporter au document « Informations techniques » (disponible dans le <https://www.emerson.com/en-us/support>).

Dimensions



* Préhenseur fermé

** Préhenseur ouvert

1) min.

2) Maxi

3) Douille ØD2 h6 ØD2 dans boîtier pour raccord de préhenseur en bas (2x)

4) Douille ØD1 h6 ØD1 H7 dans mâchoire à semelle pour raccord de doigt en bas (4x)

5) Douille ØD1 h6 ØD1 dans mâchoire à semelle pour raccord de doigt en bas (4x)

Référence	A	B	C	D1 H7	D2 H7	D3 H7	D4 H7	D5	D6
R412026301	24	45	24	4	5	-	-	2,5	4,8
R412026302	30	57	30	5	6	-	-	3,3	5,8
R412026303	38	64	36	6	8	4	4	4,2	7,25
R412026304	48	80	42	8	8	-	4	4,2	7,25
R412026305	54	100	50	10	10	5	5	5,1	9
R412026306	62	125	60	10	12	6	6	6,8	10,5
R412026307	76	160	72	14	12	6	6	6,8	10,5

Référence	D7	D8	E	F	G1	H	I	K	L1*
R412026301	2,6	4,8	-	24,7	M3	38	9	0,7	26,5
R412026302	3,3	5,8	-	31	M5	42	13	1	33,5
R412026303	4,2	7,25	70	39	M5	52	15	1	40,5
R412026304	5,1	9	87	49	M5	63	20	1	53
R412026305	6,6	11	105	55	G1/8	81	24	1	67
R412026306	9	14	130	63	G1/8	100	26	1	87
R412026307	9	14	162,5	77	G1/8	125	32	1	109

Référence	L1**	M1	M2	M3	M4	N	O	P	Q
R412026301	21,5	M2	M3	M2	M2,5	14,8	14,9	6,8	9,5
R412026302	25,5	M5	M4	M2,5	M3	18,6	19	10	9,5
R412026303	28,5	M5	M5	M2,5	M4	21	20,3	12	11
R412026304	37	M5	M5	M2,5	M5	26	26,8	14,4	12
R412026305	47	M5	M6	M3	M6	32,7	33,3	17,8	14
R412026306	61	M5	M8	M3	M6	39	45,5	19,7	14
R412026307	77	M5	M8	M3	M10	50	57,9	26	16

Référence	R	T1	T2	T3	T4	T5	T6	T7	T8
R412026301	3,5	4	-	4	3,5	8	16	14	-
R412026302	3,8	4,5	-	6	3,5	11	19	18	-
R412026303	4,3	6	6	6	3,5	12	24,1	25	5
R412026304	4,2	6	8	4	3,5	15	33	24	-
R412026305	4,8	7	6	6	5,5	14	35	28	5
R412026306	4,3	7	10	6	5,5	20	39,5	38	6
R412026307	5,3	7	12	6	5,5	20	55,5	41	7

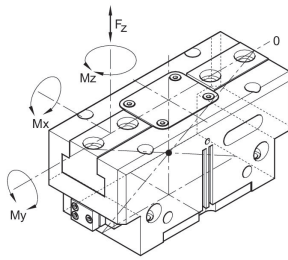
Référence	T9	U1	U3	X1	X2	X3	X4	X5	X6
R412026301	6,1	2,2	2	32	-	11	22	8	18,6
R412026302	8,5	2,2	2,5	35	-	14,5	24	10	25,5
R412026303	10	2,6	2,5	42	20	17,5	31	10	33
R412026304	10	2,6	2,5	52	-	20	40	12	39,5
R412026305	14,2	3,1	3	66	50	25	49	15	46
R412026306	13	3,1	3	82	60	30	63	15	53
R412026307	17	4	3	100	76	28	74	18	61

Référence	X7	X8	X9	X10	X11	X12	X13	X14
R412026301	32	18	-	20	6,8	8	14	8
R412026302	35	22	-	22,6	8,7	11	18	12
R412026303	42	27	58,6	27	10	13	20,5	13
R412026304	52	32	73	37	12	17	14,4	16
R412026305	66	38	91	47,4	17	22	17,8	20
R412026306	82	45	116	61	20	35,5	19,7	24
R412026307	100	56	148,5	75	24,5	43	31	32

* Préhenseur ouvert

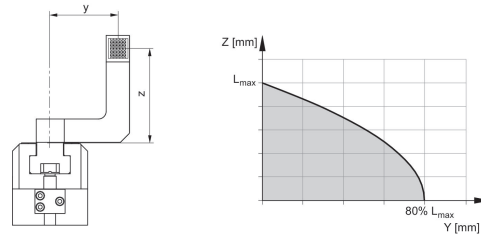
** Préhenseur fermé

Forces et couples maxi autorisés, exercés sur le préhenseur



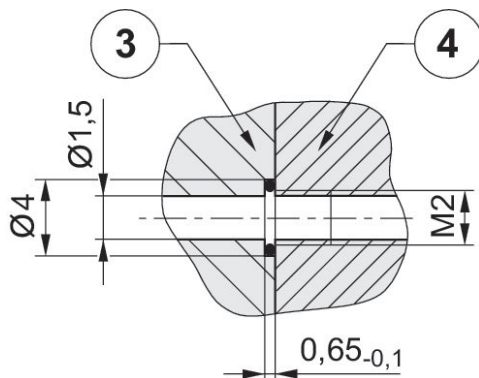
Les couples et forces indiqués correspondent à des valeurs statiques, s'appliquent à chacun des mors de base et peuvent survenir simultanément. My peut survenir en plus du couple généré par la force de préhension.

Saillie maximale autorisée Plage de préhension



Lmax = Longueur de doigt admissible maxi

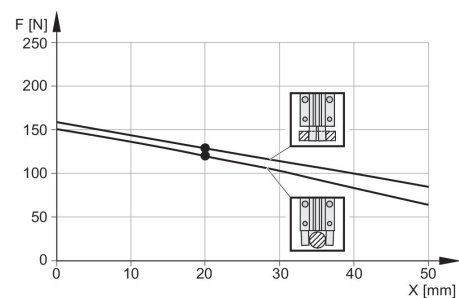
Raccordement direct M2 sans tuyau



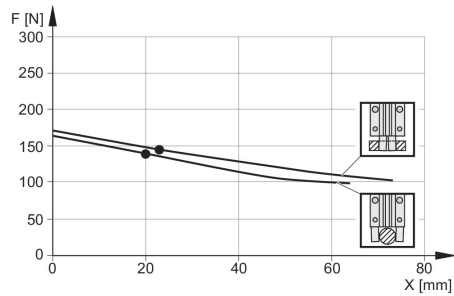
Le raccordement direct assure une alimentation en pression sans câblage sensible. Au lieu de cela, l'agent de pressurisation est introduit par des trous présents sur la plaque de fixation.

- 3) Adaptateur
- 4) Préhenseurs

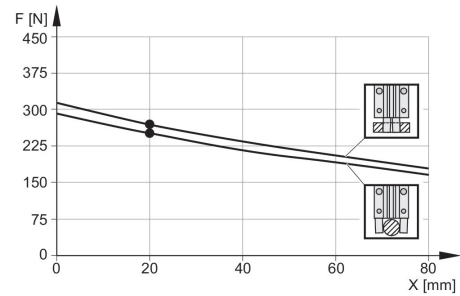
Force de préhension/doigt UPG-P-40



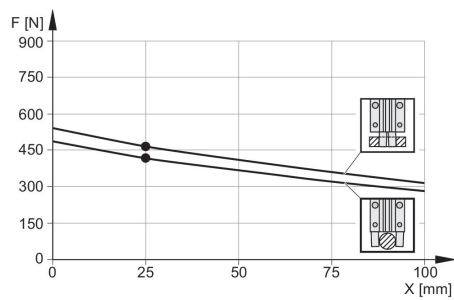
Force de préhension/doigt UPG-P-50



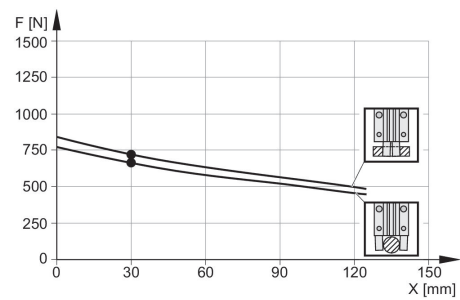
Force de préhension/doigt UPG-P-64



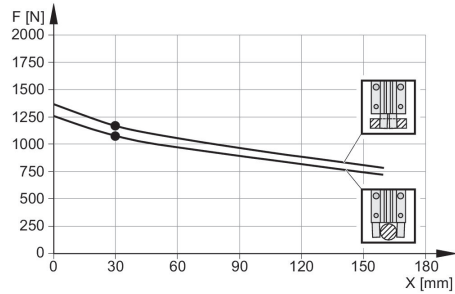
Force de préhension/doigt UPG-P-80



Force de préhension/doigt UPG-P-100



Force de préhension/doigt UPG-P-125



Force de préhension/doigt UPG-P-160

