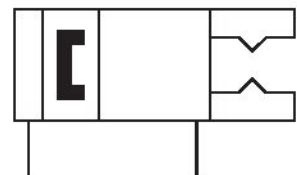


Serie UPG

R412026302

Allgemeine Serieninformationen
AVENTICS Serie UPG Greifer

- Die Serie UPG von AVENTICS sind 2-Finger-Parallelgreifer, die sich durch hohe Greifkräfte, Präzision und exakte Bewegung der Spannbacken auszeichnen. Sie können je nach Anforderung der Applikation gewählt und mit objektspezifischen Greiffingern flexibel ausgerüstet werden.



Technische Daten

Branche	Industrie
Anzahl Finger	2
Bauart	Parallel
Greifer Typ	2-Finger, Parallelgreifer
Greifer Funktion	doppeltwirkend
Typ	UPG-P-50
Betriebsdruck min.	2.5 bar
Betriebsdruck max.	8 bar
Umgebungstemperatur min.	5 °C
Umgebungstemperatur max.	90 °C
Magnetkolben	mit Magnetkolben
Max. Partikelgröße	5 µm
Druck zur Bestimmung der Kräfte	6 bar
Medium	Druckluft
Ölgehalt der Druckluft min.	0 mg/m ³

Ölgehalt der Druckluft max.	5 mg/m ³
Effektive Greifkraft Innengreifer pro Finger, min.	72.5 N
Effektive Greifkraft Außengreifer pro Finger, min.	70 N
Effektive Gesamtgreifkraft Innengreifer, min.	145 N
Effektive Gesamtgreifkraft Außengreifer, min.	140 N
max. zul. Fingerlänge	64 mm
max. zul. Fingermasse	0.18 kg
Schließzeiten bei 6 bar	0.02 s
Öffnungszeiten bei 6 bar	0.02 s
Luftverbrauch pro Doppelhub bei 1 bar	5 cm ³
Empf. Werkstückmasse	0.7 kg
Hub je Finger	4 mm

Werkstoff

Werkstoff Gehäuse	Aluminium
Oberfläche Gehäuse	eloxiert
Werkstoff Dichtungen	Acrylnitril-Butadien-Kautschuk
Werkstoff Funktionsteile	Stahl, verchromt
Gewicht	0.15 kg
Materialnummer	R412026302

Technische Informationen

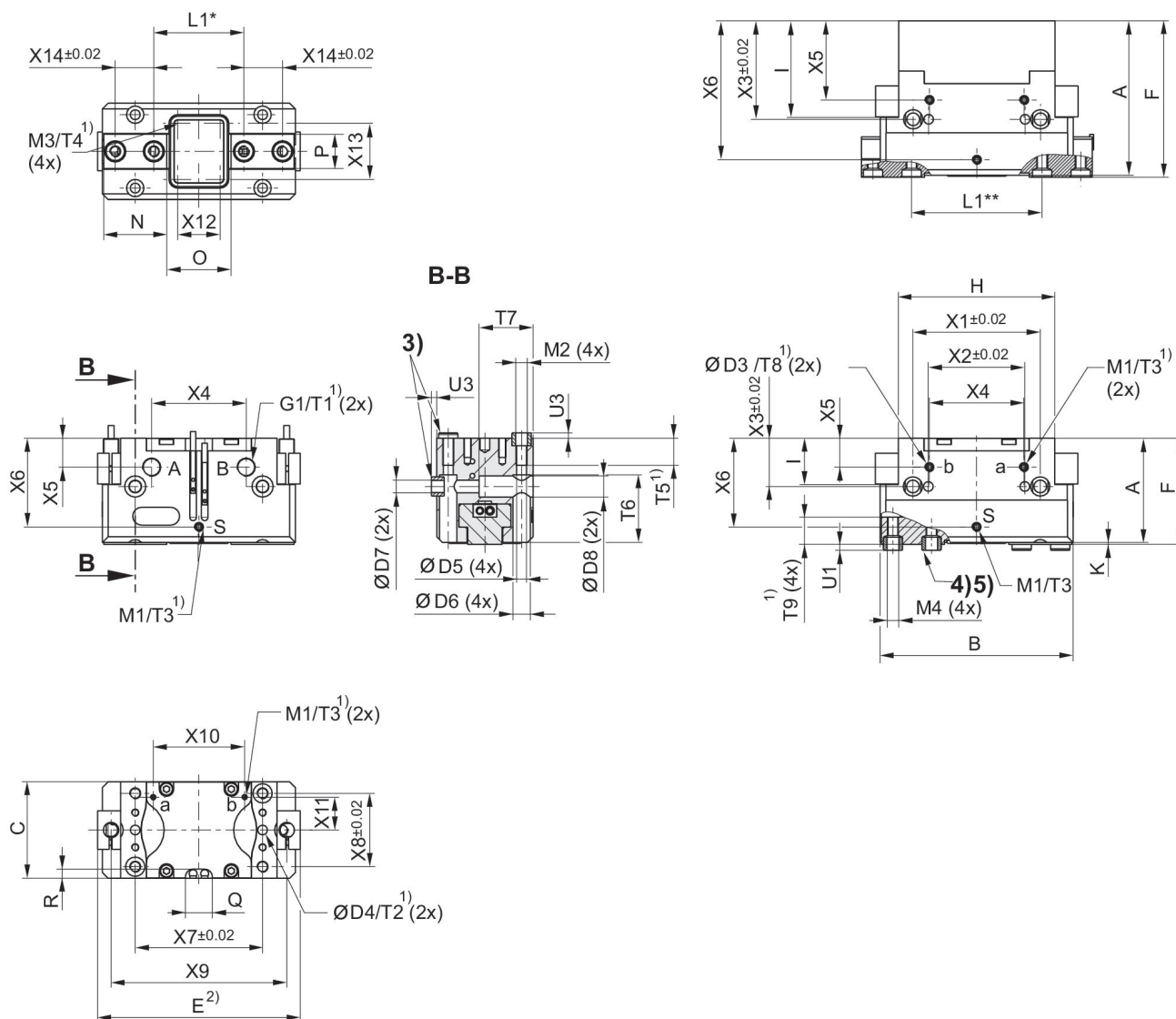
Greiftoleranz ermittelt durch Messung der Streuung der Endlagen bei 100 aufeinanderfolgenden Hübten.

Der Drucktaupunkt muss mindestens 15 °C unter der Umgebungs- und Mediumstemperatur liegen und darf max. 3 °C betragen.

Der Ölgehalt der Druckluft muss über die gesamte Lebensdauer konstant bleiben.

Verwenden Sie ausschließlich von AVENTICS zugelassene Öle. Weitere Informationen finden Sie im Dokument „Technische Informationen“ (erhältlich im <https://www.emerson.com/de-de/support>).

Abmessungen



* Greifer geschlossen

** Greifer geöffnet

1) min.

2) max.

3) Hülse $\text{Ø}D2$ h6 $\text{Ø}D2$ in Gehäuse für Greiferanschluss unten (2x)

4) Hülse $\text{Ø}D1$ h6 $\text{Ø}D1$ H7 in Grundbacke für Fingeranschluss unten (4x)

5) Hülse $\text{Ø}D1$ h6 $\text{Ø}D1$ in Grundbacke für Fingeranschluss unten (4x)

Materialnummer	A	B	C	D1 H7	D2 H7	D3 H7	D4 H7	D5	D6
R412026301	24	45	24	4	5	-	-	2,5	4,8
R412026302	30	57	30	5	6	-	-	3,3	5,8
R412026303	38	64	36	6	8	4	4	4,2	7,25
R412026304	48	80	42	8	8	-	4	4,2	7,25
R412026305	54	100	50	10	10	5	5	5,1	9
R412026306	62	125	60	10	12	6	6	6,8	10,5

Material-nummer	A	B	C	D1 H7	D2 H7	D3 H7	D4 H7	D5	D6
R412026307	76	160	72	14	12	6	6	6,8	10,5

Material-nummer	D7	D8	E	F	G1	H	I	K	L1*
R412026301	2,6	4,8	-	24,7	M3	38	9	0,7	26,5
R412026302	3,3	5,8	-	31	M5	42	13	1	33,5
R412026303	4,2	7,25	70	39	M5	52	15	1	40,5
R412026304	5,1	9	87	49	M5	63	20	1	53
R412026305	6,6	11	105	55	G1/8	81	24	1	67
R412026306	9	14	130	63	G1/8	100	26	1	87
R412026307	9	14	162,5	77	G1/8	125	32	1	109

Material-nummer	L1**	M1	M2	M3	M4	N	O	P	Q
R412026301	21,5	M2	M3	M2	M2,5	14,8	14,9	6,8	9,5
R412026302	25,5	M5	M4	M2,5	M3	18,6	19	10	9,5
R412026303	28,5	M5	M5	M2,5	M4	21	20,3	12	11
R412026304	37	M5	M5	M2,5	M5	26	26,8	14,4	12
R412026305	47	M5	M6	M3	M6	32,7	33,3	17,8	14
R412026306	61	M5	M8	M3	M6	39	45,5	19,7	14
R412026307	77	M5	M8	M3	M10	50	57,9	26	16

Material-nummer	R	T1	T2	T3	T4	T5	T6	T7	T8
R412026301	3,5	4	-	4	3,5	8	16	14	-
R412026302	3,8	4,5	-	6	3,5	11	19	18	-
R412026303	4,3	6	6	6	3,5	12	24,1	25	5
R412026304	4,2	6	8	4	3,5	15	33	24	-
R412026305	4,8	7	6	6	5,5	14	35	28	5
R412026306	4,3	7	10	6	5,5	20	39,5	38	6
R412026307	5,3	7	12	6	5,5	20	55,5	41	7

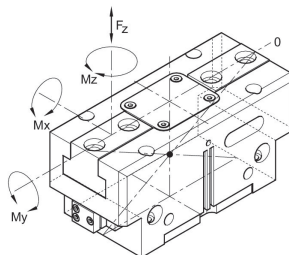
Material-nummer	T9	U1	U3	X1	X2	X3	X4	X5	X6
R412026301	6,1	2,2	2	32	-	11	22	8	18,6
R412026302	8,5	2,2	2,5	35	-	14,5	24	10	25,5
R412026303	10	2,6	2,5	42	20	17,5	31	10	33
R412026304	10	2,6	2,5	52	-	20	40	12	39,5
R412026305	14,2	3,1	3	66	50	25	49	15	46
R412026306	13	3,1	3	82	60	30	63	15	53
R412026307	17	4	3	100	76	28	74	18	61

Material-nummer	X7	X8	X9	X10	X11	X12	X13	X14
R412026301	32	18	-	20	6,8	8	14	8
R412026302	35	22	-	22,6	8,7	11	18	12
R412026303	42	27	58,6	27	10	13	20,5	13
R412026304	52	32	73	37	12	17	14,4	16
R412026305	66	38	91	47,4	17	22	17,8	20

Material-nummer	X7	X8	X9	X10	X11	X12	X13	X14
R412026306	82	45	116	61	20	35,5	19,7	24
R412026307	100	56	148,5	75	24,5	43	31	32

* Greifer geöffnet

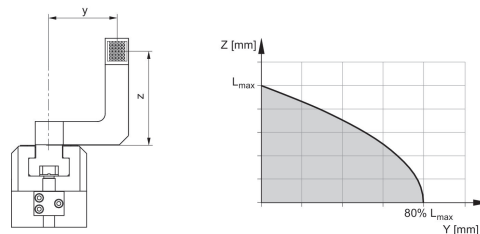
Max. zulässige Kräfte und Momente am Greifer



Die angegebenen Momente und Kräfte sind statische Werte, gelten je Grundbacke und dürfen gleichzeitig auftreten. My darf zusätzlich zu dem durch die Greifkraft erzeugten Moment auftreten.

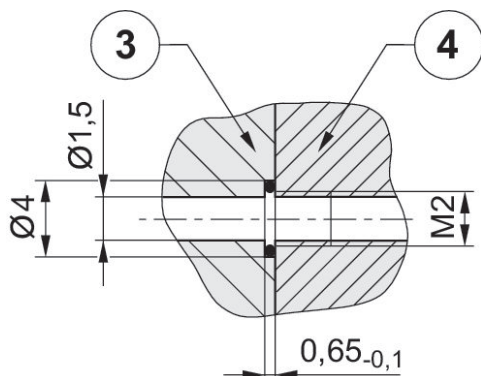
** Greifer geschlossen

Maximal zulässige Auskrägung Greifbereich



Lmax = max. zul. Fingerlänge

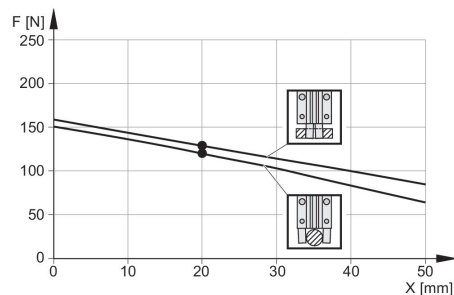
Schlauchloser Direktanschluss M2



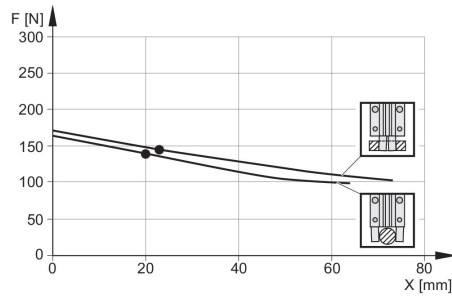
Der Direktanschluss dient zur Druckversorgung ohne störanfällige Verschlauchung. Das Druckmedium wird stattdessen durch Bohrungen in der Anschraubplatte geführt.

- 3) Adapter
- 4) Greifer

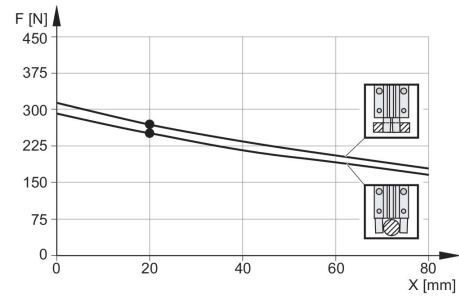
Greifkraft/Finger UPG-P-40



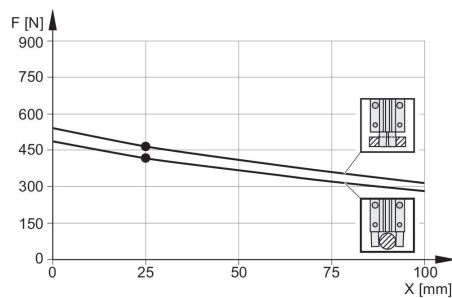
Greifkraft/Finger UPG-P-50



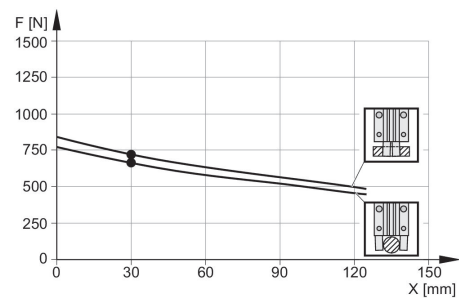
Greifkraft/Finger UPG-P-64



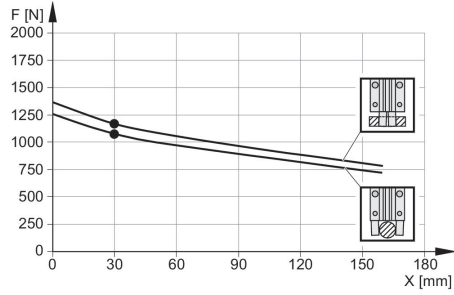
Greifkraft/Finger UPG-P-80



Greifkraft/Finger UPG-P-100



Greifkraft/Finger UPG-P-125



Greifkraft/Finger UPG-P-160

