

Serie UPG

R412026301

Información del producto

Pinzas AVENTICS serie UPG

- La pinza AVENTICS de la serie UPG es una pinza paralela de dos dedos que se caracteriza por su elevada fuerza prensora, precisión y movimiento exacto de las mordazas de apriete. Se pueden seleccionar según los requisitos de la aplicación y vienen provistas de dedos específicos para los objetos.



Datos técnicos

Sector	Industria
Número de dedos	2
Tipo	Paralelo
Pinzas tipo	pinza paralela de dos dedos
Pinzas función	de efecto doble
Tipo	UPG-P-40
Presión de funcionamiento mín.	2.5 bar
Presión de funcionamiento máx.	8 bar
Temperatura ambiente mín.	5 °C
Temperatura ambiente máx.	90 °C
Émbolo magnético	con émbolo magnético
Tamaño de partículas máx.	5 µm
Presión para determinar las fuerzas de émbolo	6 bar
Fluido	Aire comprimido
Contenido de aceite del aire comprimido min.	0 mg/m ³

Contenido de aceite del aire comprimido máx.	5 mg/m ³
Fuerza prensora efectiva pinza interior por dedo, mín.	66 N
Fuerza prensora efectiva pinza exterior por dedo, mín.	61.5 N
Fuerza prensora total efectiva pinza interior, mín.	132 N
Fuerza prensora total efectiva pinza exterior, mín.	123 N
Longitud de dedo máx. admisible	50 mm
masa de dedo máx. admisible	0.1 kg
Tiempos de cierre con 6 bar	0.02 s
Tiempos de apertura con 6 bar	0.02 s
Consumo de aire por carrera doble con 1 bar	2.5 cm ³
Medidas de pieza recomendadas	0.62 kg
Carrera por dedo	2.5 mm

Material

Material carcasa	Aluminio
Superficie Carcasa	anodizado
Material juntas	Caucho de acrilnitrilo butadieno
Material piezas funcionales	Acero, cromado
Peso	0.08 kg
N° de material	R412026301

Información técnica

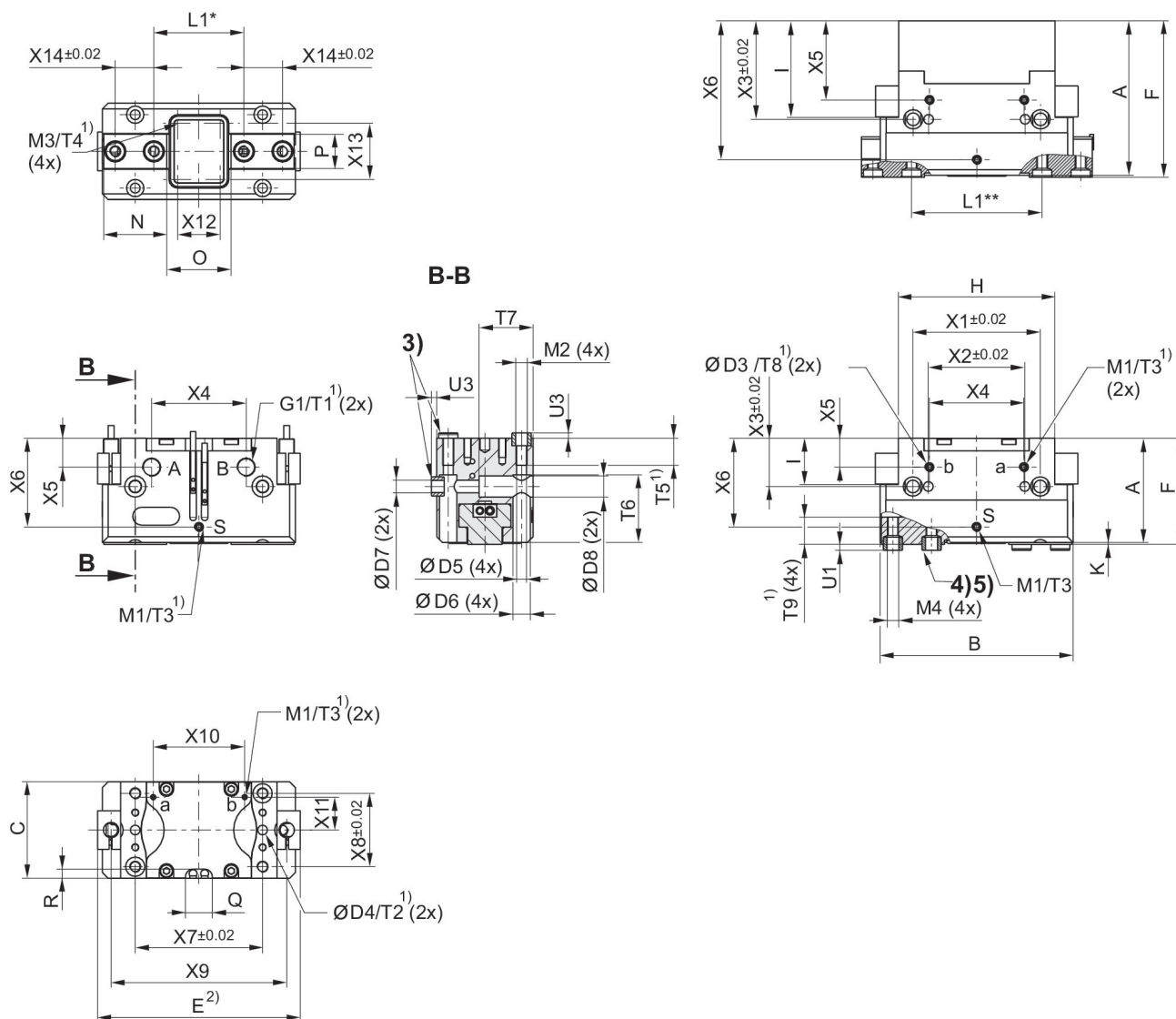
Tolerancia de sujeción calculada midiendo la dispersión de los finales de carrera en 100 carreras sucesivas.

El punto de condensación de presión se debe situar como mínimo 15 °C por debajo de la temperatura ambiental y del medio, y debe ser como máx. de 3 °C .

El contenido de aceite del aire comprimido debe permanecer constante durante toda la vida útil.

Utilice solo aceites permitidos por AVENTICS. Encontrará más información en el documento "Información técnica" (disponible en el <https://www.emerson.com/en-us/support>).

Dimensiones



* Pinzas cerradas

** Pinzas abiertas

1) mín.

2) máx.

3) Casquillo $\varnothing D2$ h6 $\varnothing D2$ en carcasa para conexión de pinza inferior (2x)

4) Casquillo $\varnothing D1$ h6 $\varnothing D1$ H7 en mordaza base para la conexión de dedos inferior (4x)

5) Casquillo $\varnothing D1$ h6 $\varnothing D1$ en mordaza base para la conexión de dedos inferior (4x)

N° de material	A	B	C	D1 H7	D2 H7	D3 H7	D4 H7	D5	D6
R412026301	24	45	24	4	5	-	-	2.5	4.8
R412026302	30	57	30	5	6	-	-	3,3	5,8
R412026303	38	64	36	6	8	4	4	4,2	7,25
R412026304	48	80	42	8	8	-	4	4,2	7,25
R412026305	54	100	50	10	10	5	5	5,1	9
R412026306	62	125	60	10	12	6	6	6,8	10,5
R412026307	76	160	72	14	12	6	6	6,8	10,5

N° de material	D7	D8	E	F	G1	H	I	K	L1*
R412026301	2,6	4,8	-	24,7	M3	38	9	0,7	26,5
R412026302	3,3	5,8	-	31	M5	42	13	1	33,5
R412026303	4,2	7,25	70	39	M5	52	15	1	40,5
R412026304	5,1	9	87	49	M5	63	20	1	53
R412026305	6,6	11	105	55	G1/8	81	24	1	67
R412026306	9	14	130	63	G1/8	100	26	1	87
R412026307	9	14	162,5	77	G1/8	125	32	1	109

N° de material	L1**	M1	M2	M3	M4	N	O	P	Q
R412026301	21,5	M2	M3	M2	M2,5	14,8	14,9	6,8	9,5
R412026302	25,5	M5	M4	M2,5	M3	18,6	19	10	9,5
R412026303	28,5	M5	M5	M2,5	M4	21	20,3	12	11
R412026304	37	M5	M5	M2,5	M5	26	26,8	14,4	12
R412026305	47	M5	M6	M3	M6	32,7	33,3	17,8	14
R412026306	61	M5	M8	M3	M6	39	45,5	19,7	14
R412026307	77	M5	M8	M3	M10	50	57,9	26	16

N° de material	R	T1	T2	T3	T4	T5	T6	T7	T8
R412026301	3,5	4	-	4	3,5	8	16	14	-
R412026302	3,8	4,5	-	6	3,5	11	19	18	-
R412026303	4,3	6	6	6	3,5	12	24,1	25	5
R412026304	4,2	6	8	4	3,5	15	33	24	-
R412026305	4,8	7	6	6	5,5	14	35	28	5
R412026306	4,3	7	10	6	5,5	20	39,5	38	6
R412026307	5,3	7	12	6	5,5	20	55,5	41	7

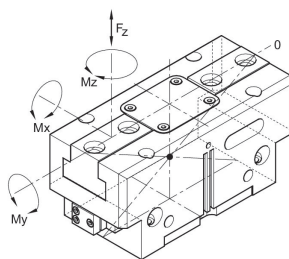
N° de material	T9	U1	U3	X1	X2	X3	X4	X5	X6
R412026301	6,1	2,2	2	32	-	11	22	8	18,6
R412026302	8,5	2,2	2,5	35	-	14,5	24	10	25,5
R412026303	10	2,6	2,5	42	20	17,5	31	10	33
R412026304	10	2,6	2,5	52	-	20	40	12	39,5
R412026305	14,2	3,1	3	66	50	25	49	15	46
R412026306	13	3,1	3	82	60	30	63	15	53
R412026307	17	4	3	100	76	28	74	18	61

N° de material	X7	X8	X9	X10	X11	X12	X13	X14
R412026301	32	18	-	20	6,8	8	14	8
R412026302	35	22	-	22,6	8,7	11	18	12
R412026303	42	27	58,6	27	10	13	20,5	13
R412026304	52	32	73	37	12	17	14,4	16
R412026305	66	38	91	47,4	17	22	17,8	20
R412026306	82	45	116	61	20	35,5	19,7	24
R412026307	100	56	148,5	75	24,5	43	31	32

* Pinzas abiertas

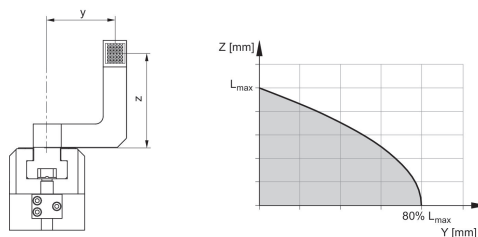
** Pinzas cerradas

fuerzas y pares máx. admisibles en la pinza



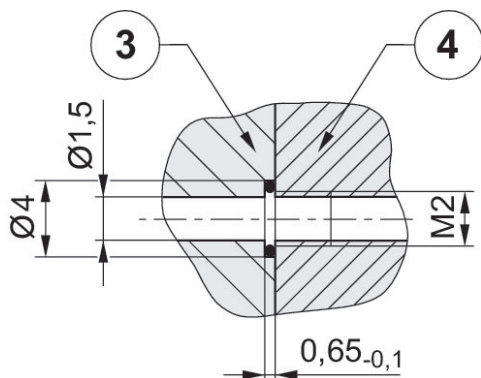
Los momentos y fuerzas señalados son valores estáticos, nunca se aplican a mordazas de base y pueden actuar al mismo tiempo. El par de giro (M_y) puede actuar de forma adicional a ellos a través de la fuerza prensora del momento producido.

Saliente máximo admisible Radio de acción



L_{max} = Longitud de dedo máx. admisible

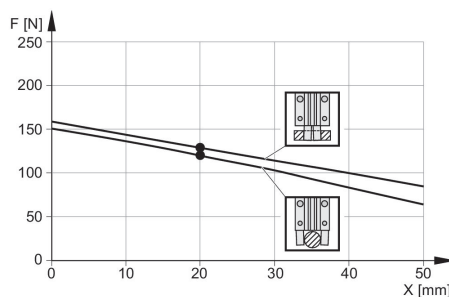
Conexión directa sin cámara M2



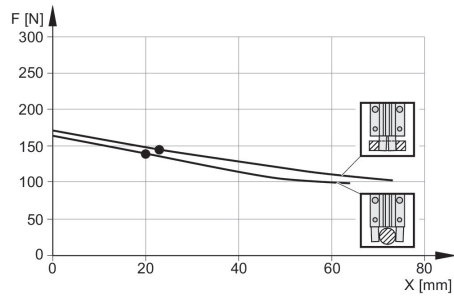
La conexión directa sirve para la alimentación de presión sin un sistema de mangueras propenso a averías. En lugar de eso, el fluido de presión circula a través de los agujeros en la placa de fijación.

- 3) Adaptador
- 4) Pinzas

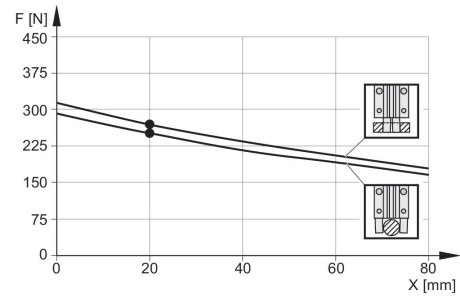
Fuerza prensora/dedo UPG-P-40



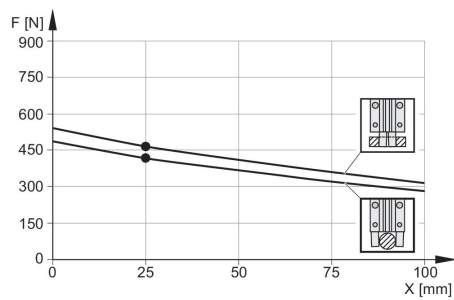
Fuerza prensora/dedo UPG-P-50



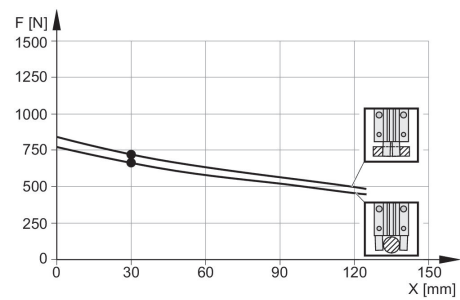
Fuerza prensora/dedo UPG-P-64



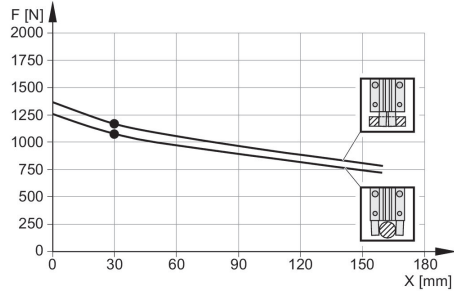
Fuerza prensora/dedo UPG-P-80



Fuerza prensora/dedo UPG-P-100



Fuerza prensora/dedo UPG-P-125



Fuerza prensora/dedo UPG-P-160

