

# Série UPG

## R412026301

### Informações sobre produtos AVENTICS Série UPG Garras

- As garras AVENTICS Série UPG são garras paralelas com duas pinças com alta força de prensão, precisão e movimento exato dos grampos de fixação. Elas podem ser selecionadas com base nos requisitos das aplicações e são equipadas de maneira flexível com pinças específicas dos objetos.



### Dados técnicos

Setor	Indústria
Número de dedos	2
Modelo	Paralelo
Pinça tipo	2 dedos, pinça paralela
Pinça função	com efeito duplo
Tipo	UPG-P-40
Pressão de operação mín.	2.5 bar
Pressão de operação máx.	8 bar
Temperatura ambiente mín.	5 °C
Temperatura ambiente máx.	90 °C
Pistões magnéticos	com pistão magnético
Tamanho máx. da partícula	5 µm
Pressão para definir as forças de pistão	6 bar
Fluido	Ar comprimido
Teor de óleo do ar comprimido min.	0 mg/m <sup>3</sup>

Teor de óleo do ar comprimido máx.	5 mg/m <sup>3</sup>
Força de aperto total efetiva garra interna por dedo, mín.	66 N
Força de aperto total efetiva garra externa por dedo, mín.	61.5 N
Força de prensão total efetiva da garra interna, mín.	132 N
Força de prensão total efetiva da garra externa, mín.	123 N
Comprimento máx. permitido dos dedos	50 mm
massa de dedo máx. admissível	0.1 kg
Tempos de fechamento com 6 bar	0.02 s
tempos de abertura com 6 bar	0.02 s
Consumo de ar por curso duplo com 1 bar	2.5 cm <sup>3</sup>
Massa de peça recomend.	0.62 kg
Curso por dedo	2.5 mm

## Material

Material de caixa	Alumínio
Superfície Caixa	anodizado
Material de vedações	Borracha de acrilonitrila butadieno
Material partes funcionais	Aço, cromado
Peso	0.08 kg
N° de material	R412026301

## Informações técnicas

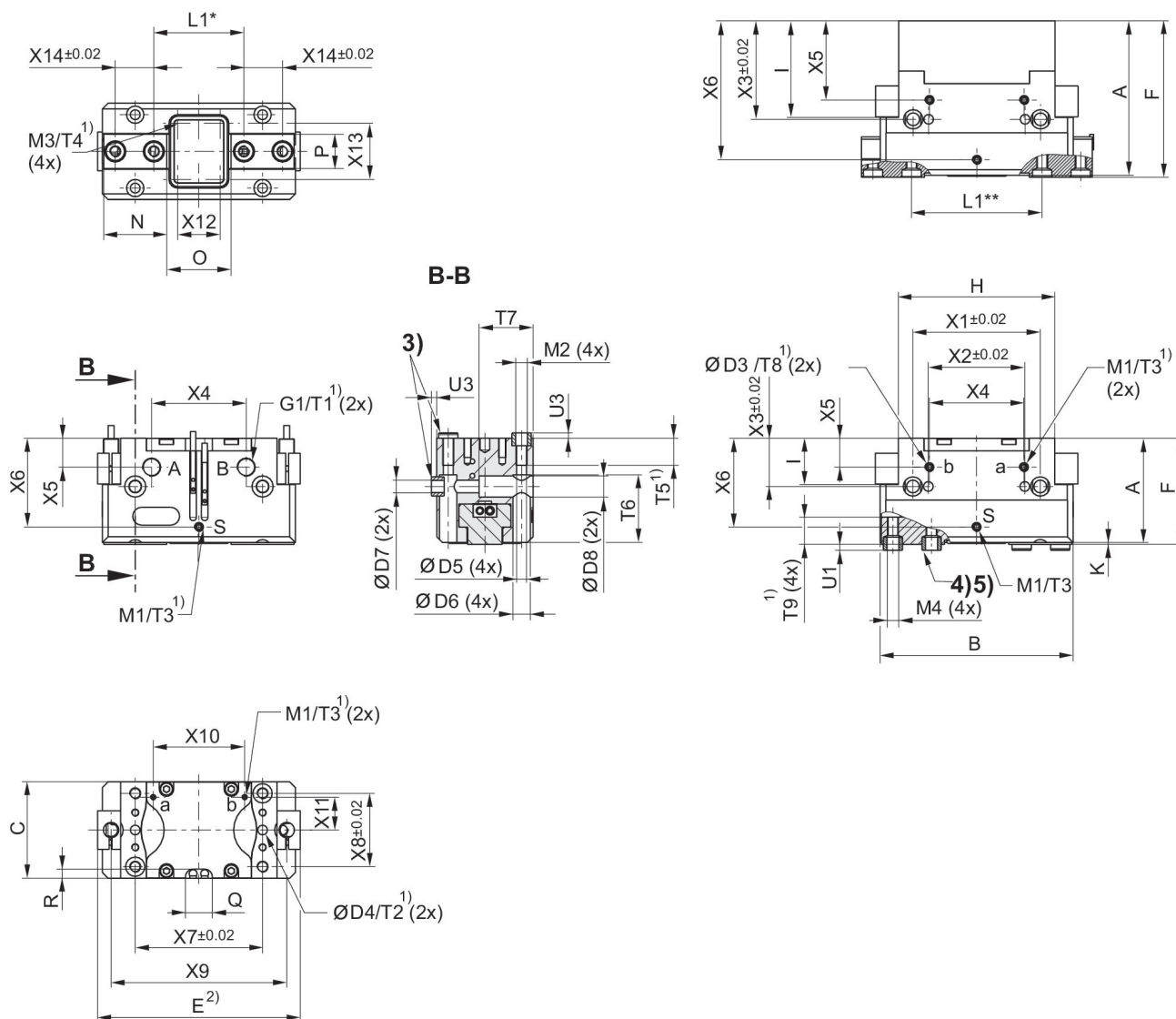
Tolerância de prensão determinada pela medição da variação das posições finais em 100 cursos sucessivos.

O ponto de condensação de pressão deve ser pelo menos 15 °C abaixo da temperatura ambiente e do fluido e um máximo de 3 °C .

O teor de óleo do ar comprimido deve permanecer constante durante toda a vida útil.

Por favor, use exclusivamente óleos autorizados pela AVENTICS. Para mais informações consulte o documento "Informações técnicas" (disponíveis no <https://www.emerson.com/en-us/support>).

## Dimensões



\* Garra fechada

\*\* Garra aberta

1) mín.

2) máx.

3) Bucha  $\varnothing D2$  h6  $\varnothing D2$  em caixa para ligação de garra em baixo (2x)

4) Bucha  $\varnothing D1$  h6  $\varnothing D1$  H7 em face básica para ligação de dedo em baixo (4x)

5) Bucha  $\varnothing D1$  h6  $\varnothing D1$  em face básica para ligação de dedo em baixo (4x)

N° de material	A	B	C	D1 H7	D2 H7	D3 H7	D4 H7	D5	D6
R412026301	24	45	24	4	5	-	-	2.5	4.8
R412026302	30	57	30	5	6	-	-	3,3	5,8
R412026303	38	64	36	6	8	4	4	4,2	7,25
R412026304	48	80	42	8	8	-	4	4,2	7,25
R412026305	54	100	50	10	10	5	5	5,1	9
R412026306	62	125	60	10	12	6	6	6,8	10,5
R412026307	76	160	72	14	12	6	6	6,8	10,5

N° de material	D7	D8	E	F	G1	H	I	K	L1*
R412026301	2,6	4,8	-	24,7	M3	38	9	0,7	26,5
R412026302	3,3	5,8	-	31	M5	42	13	1	33,5
R412026303	4,2	7,25	70	39	M5	52	15	1	40,5
R412026304	5,1	9	87	49	M5	63	20	1	53
R412026305	6,6	11	105	55	G1/8	81	24	1	67
R412026306	9	14	130	63	G1/8	100	26	1	87
R412026307	9	14	162,5	77	G1/8	125	32	1	109

N° de material	L1**	M1	M2	M3	M4	N	O	P	Q
R412026301	21,5	M2	M3	M2	M2,5	14,8	14,9	6,8	9,5
R412026302	25,5	M5	M4	M2,5	M3	18,6	19	10	9,5
R412026303	28,5	M5	M5	M2,5	M4	21	20,3	12	11
R412026304	37	M5	M5	M2,5	M5	26	26,8	14,4	12
R412026305	47	M5	M6	M3	M6	32,7	33,3	17,8	14
R412026306	61	M5	M8	M3	M6	39	45,5	19,7	14
R412026307	77	M5	M8	M3	M10	50	57,9	26	16

N° de material	R	T1	T2	T3	T4	T5	T6	T7	T8
R412026301	3,5	4	-	4	3,5	8	16	14	-
R412026302	3,8	4,5	-	6	3,5	11	19	18	-
R412026303	4,3	6	6	6	3,5	12	24,1	25	5
R412026304	4,2	6	8	4	3,5	15	33	24	-
R412026305	4,8	7	6	6	5,5	14	35	28	5
R412026306	4,3	7	10	6	5,5	20	39,5	38	6
R412026307	5,3	7	12	6	5,5	20	55,5	41	7

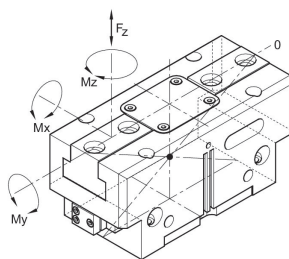
N° de material	T9	U1	U3	X1	X2	X3	X4	X5	X6
R412026301	6,1	2,2	2	32	-	11	22	8	18,6
R412026302	8,5	2,2	2,5	35	-	14,5	24	10	25,5
R412026303	10	2,6	2,5	42	20	17,5	31	10	33
R412026304	10	2,6	2,5	52	-	20	40	12	39,5
R412026305	14,2	3,1	3	66	50	25	49	15	46
R412026306	13	3,1	3	82	60	30	63	15	53
R412026307	17	4	3	100	76	28	74	18	61

N° de material	X7	X8	X9	X10	X11	X12	X13	X14
R412026301	32	18	-	20	6,8	8	14	8
R412026302	35	22	-	22,6	8,7	11	18	12
R412026303	42	27	58,6	27	10	13	20,5	13
R412026304	52	32	73	37	12	17	14,4	16
R412026305	66	38	91	47,4	17	22	17,8	20
R412026306	82	45	116	61	20	35,5	19,7	24
R412026307	100	56	148,5	75	24,5	43	31	32

\* Garra aberta

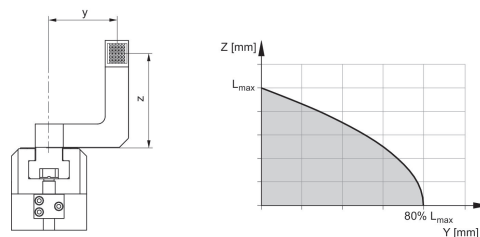
\*\* Garra fechada

## forças e momentos máx. perm. na garra



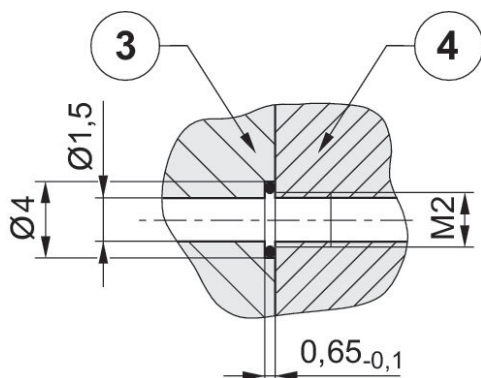
Os momentos e as forças indicadas são valores estáticos, aplicam-se por apoio básico e podem verificar-se em simultâneo. My pode verificar-se, adicionalmente, ao momento gerado pela força de aperto.

## Avanço máximo admissível Faixa de prensão



Lmax = Comprimento máx. permitido dos dedos

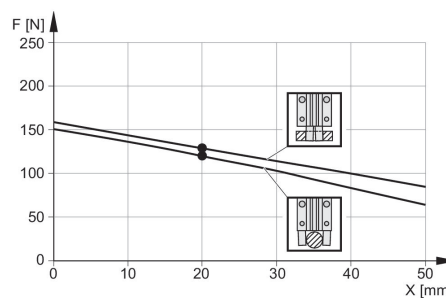
## Conexão direta sem tubo M2



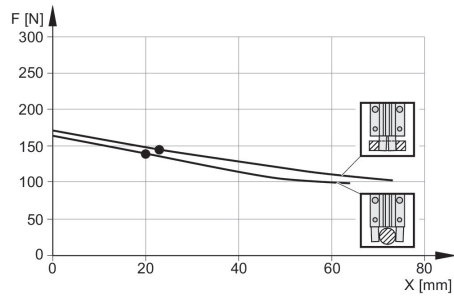
A conexão direta serve para a alimentação da pressão sem tubagens sensíveis a interferências. Em vez disso, o suporte de impressão é conduzido através de perfurações na placa de parafusamento.

- 3) Adaptador
- 4) pinça

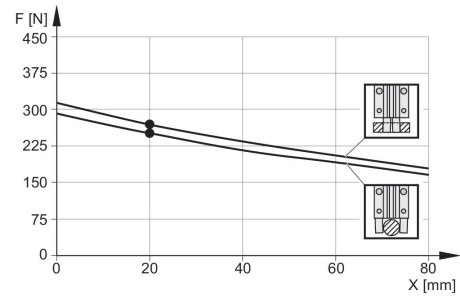
## Força de aperto/dedo UPG-P-40



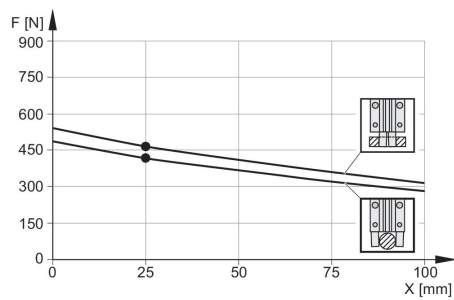
### Força de aperto/dedo UPG-P-50



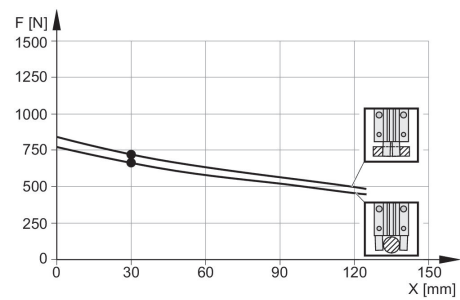
### Força de aperto/dedo UPG-P-64



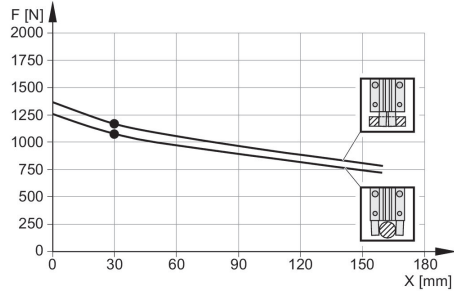
### Força de aperto/dedo UPG-P-80



### Força de aperto/dedo UPG-P-100



### Força de aperto/dedo UPG-P-125



### Força de aperto/dedo UPG-P-160

