

Serie UPG

R412026301

Informazioni sul prodotto
Pinze AVENTICS Serie UPG

- La pinza AVENTICS Serie UPG è una pinza parallela a 2 dita caratterizzata da elevate forze di presa, precisione e movimento esatto delle ganasce. Le pinze si possono selezionare in base alle esigenze applicative e dotate in modo flessibile di dita per oggetti specifici.



Dati tecnici

Settore	Industria
Numero di dita	2
Tipo	Parallelo
Pinza tipo	pinza parallela a 2 dita
Pinza funzione	a doppio effetto
Tipo	UPG-P-40
Pressione di esercizio min.	2.5 bar
Pressione di esercizio max	8 bar
Temperatura ambiente min.	5 °C
Temperatura ambiente max.	90 °C
Pistone magnetico	con pistone magnetico
Dimensione max. particella	5 µm
Pressione per determinare le forze del pistone	6 bar
Fluido	Aria compressa
Contenuto di olio dell'aria compressa min.	0 mg/m ³

Contenuto di olio dell'aria compressa max.	5 mg/m ³
Forza di presa effettiva pinza interna per dito, min.	66 N
Forza di presa effettiva pinza esterna per dito, min.	61.5 N
Forza prensile totale effettiva pinza interna, min.	132 N
Forza prensile totale effettiva pinza esterna, min.	123 N
Lunghezza dita max. consentita	50 mm
Massa per dito max. amm.	0.1 kg
Tempi di chiusura con 6 bar	0.02 s
Tempi di apertura con 6 bar	0.02 s
Consumo d'aria per corsa doppia a 1 bar	2.5 cm ³
Massa consigliata del pezzo da lavorare	0.62 kg
Corsa per dito	2.5 mm

Materiale

Materiale corpo	Alluminio
Superficie Corpo	anodizzato
Materiale guarnizioni	Gomma acrilonitrile-butadiene
Materiale parti funzionali	Acciaio, cromato
Peso	0.08 kg
Codice	R412026301

Informazioni tecniche

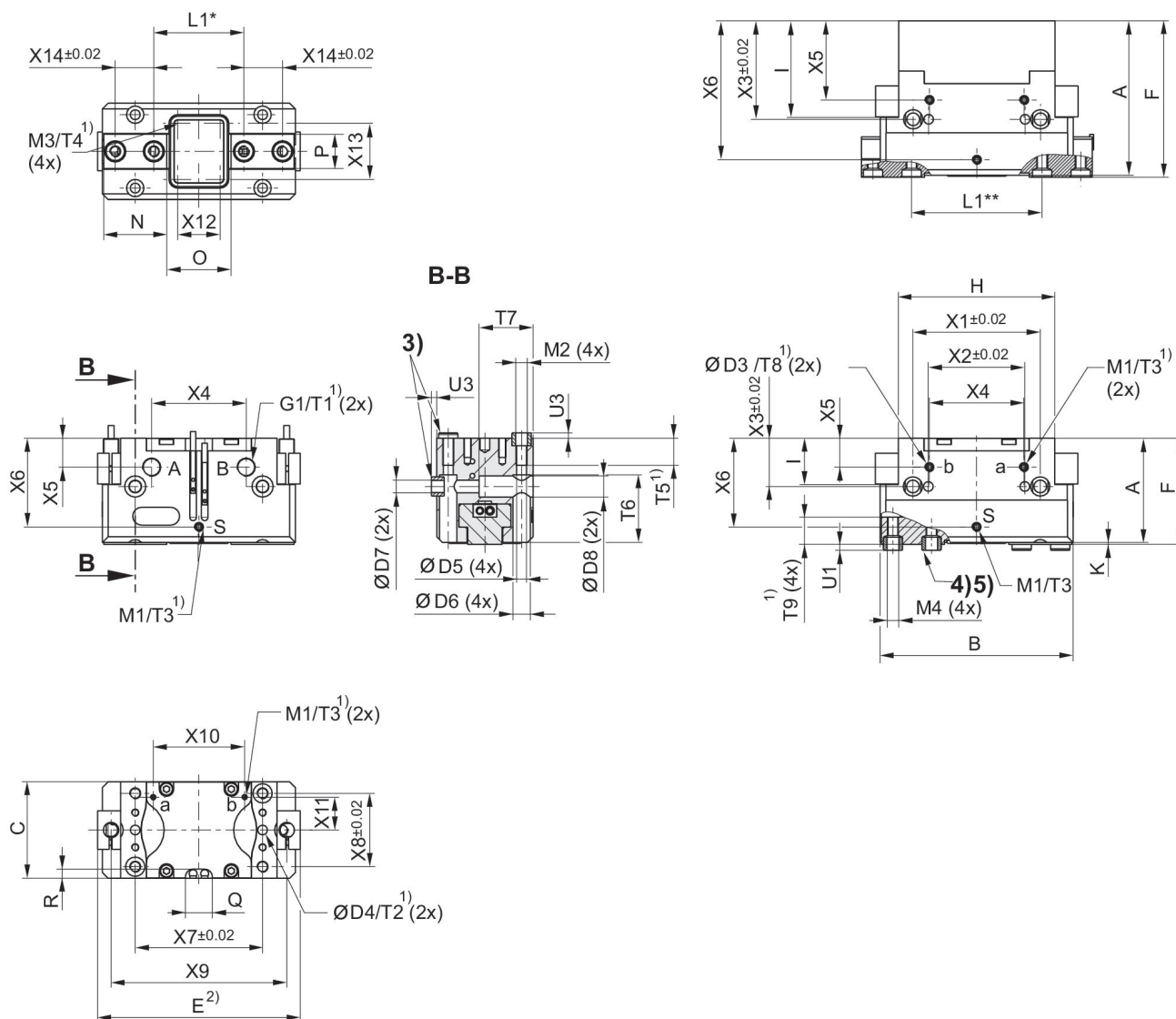
Tolleranza presa calcolata mediante la misurazione della dispersione dei finecorsa in 100 corse consecutive.

Il punto di rugiada in pressione deve essere inferiore alla temperatura ambiente e a quella del fluido di almeno 15 °C e non superare il valore di 3 °C .

Il contenuto di olio dell'aria compressa deve rimanere costante per tutta la durata.

Utilizzare esclusivamente oli omologati da AVENTICS. Per maggiori informazioni consultare il documento "Informazioni tecniche" (disponibile nel <https://www.emerson.com/en-us/support>).

Dimensioni



* Pinza chiusa
** Pinza aperta

1) min.

2) max.

3) Bussola $\text{Ø}D2$ h6 $\text{Ø}D2$ nel corpo per attacco pinze inferiore (2x)

4) Bussola $\text{Ø}D1$ h6 $\text{Ø}D1$ H7 in griffa di base per attacco dito inferiore (4x)

5) Bussola $\text{Ø}D1$ h6 $\text{Ø}D1$ in griffa di base per attacco dito inferiore (4x)

Codice	A	B	C	D1 H7	D2 H7	D3 H7	D4 H7	D5	D6
R412026301	24	45	24	4	5	-	-	2.5	4.8
R412026302	30	57	30	5	6	-	-	3,3	5,8
R412026303	38	64	36	6	8	4	4	4,2	7,25
R412026304	48	80	42	8	8	-	4	4,2	7,25
R412026305	54	100	50	10	10	5	5	5,1	9
R412026306	62	125	60	10	12	6	6	6,8	10,5
R412026307	76	160	72	14	12	6	6	6,8	10,5

Codice	D7	D8	E	F	G1	H	I	K	L1*
R412026301	2,6	4,8	-	24,7	M3	38	9	0,7	26,5
R412026302	3,3	5,8	-	31	M5	42	13	1	33,5
R412026303	4,2	7,25	70	39	M5	52	15	1	40,5
R412026304	5,1	9	87	49	M5	63	20	1	53
R412026305	6,6	11	105	55	G1/8	81	24	1	67
R412026306	9	14	130	63	G1/8	100	26	1	87
R412026307	9	14	162,5	77	G1/8	125	32	1	109

Codice	L1**	M1	M2	M3	M4	N	O	P	Q
R412026301	21,5	M2	M3	M2	M2,5	14,8	14,9	6,8	9,5
R412026302	25,5	M5	M4	M2,5	M3	18,6	19	10	9,5
R412026303	28,5	M5	M5	M2,5	M4	21	20,3	12	11
R412026304	37	M5	M5	M2,5	M5	26	26,8	14,4	12
R412026305	47	M5	M6	M3	M6	32,7	33,3	17,8	14
R412026306	61	M5	M8	M3	M6	39	45,5	19,7	14
R412026307	77	M5	M8	M3	M10	50	57,9	26	16

Codice	R	T1	T2	T3	T4	T5	T6	T7	T8
R412026301	3,5	4	-	4	3,5	8	16	14	-
R412026302	3,8	4,5	-	6	3,5	11	19	18	-
R412026303	4,3	6	6	6	3,5	12	24,1	25	5
R412026304	4,2	6	8	4	3,5	15	33	24	-
R412026305	4,8	7	6	6	5,5	14	35	28	5
R412026306	4,3	7	10	6	5,5	20	39,5	38	6
R412026307	5,3	7	12	6	5,5	20	55,5	41	7

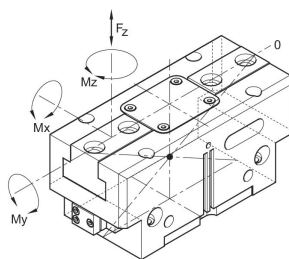
Codice	T9	U1	U3	X1	X2	X3	X4	X5	X6
R412026301	6,1	2,2	2	32	-	11	22	8	18,6
R412026302	8,5	2,2	2,5	35	-	14,5	24	10	25,5
R412026303	10	2,6	2,5	42	20	17,5	31	10	33
R412026304	10	2,6	2,5	52	-	20	40	12	39,5
R412026305	14,2	3,1	3	66	50	25	49	15	46
R412026306	13	3,1	3	82	60	30	63	15	53
R412026307	17	4	3	100	76	28	74	18	61

Codice	X7	X8	X9	X10	X11	X12	X13	X14
R412026301	32	18	-	20	6,8	8	14	8
R412026302	35	22	-	22,6	8,7	11	18	12
R412026303	42	27	58,6	27	10	13	20,5	13
R412026304	52	32	73	37	12	17	14,4	16
R412026305	66	38	91	47,4	17	22	17,8	20
R412026306	82	45	116	61	20	35,5	19,7	24
R412026307	100	56	148,5	75	24,5	43	31	32

* Pinza aperta

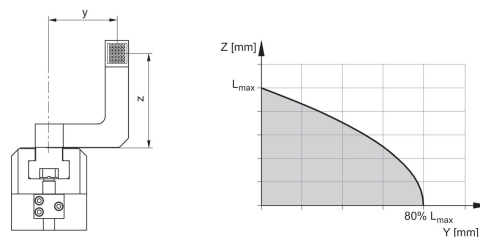
** Pinza chiusa

forze e coppie massime consentite sulla pinza



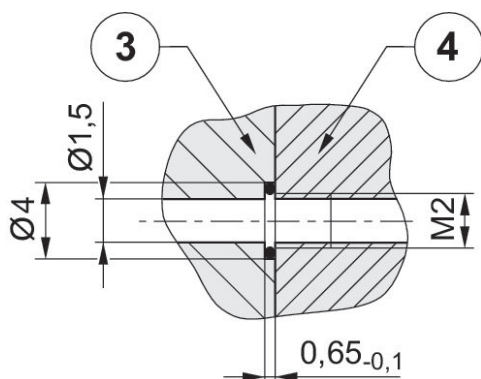
Le coppie e le forze indicate sono valori statici, valgono per ogni ganascia di base e possono verificarsi contemporaneamente. My può verificarsi inoltre alla coppia generata dalla forza di presa.

Sporgenza massima ammessa Campo di presa



Lmax = Lunghezza dita max. consentita

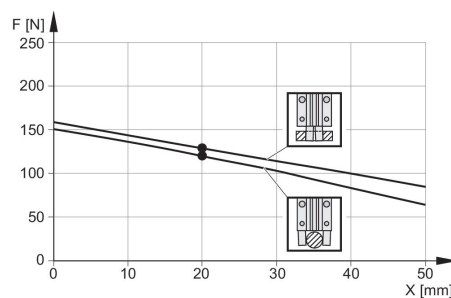
Collegamento diretto senza tubi flessibili M2



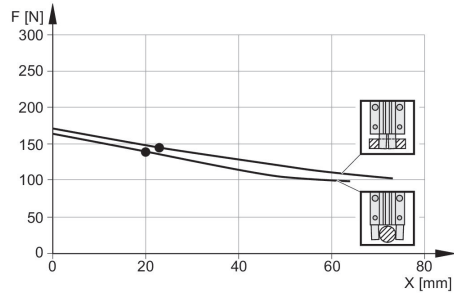
Il collegamento diretto serve per l'alimentazione della pressione senza sistemi di tubi flessibili sensibili ai guasti. Il mezzo di pressurizzazione viene invece convogliato tramite fori nella piastra di collegamento a vite.

- 3) Adattatore
- 4) Pinza

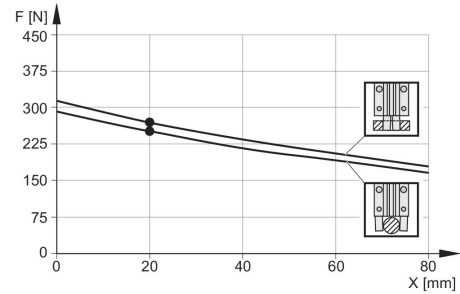
Forza di presa/dito UPG-P-40



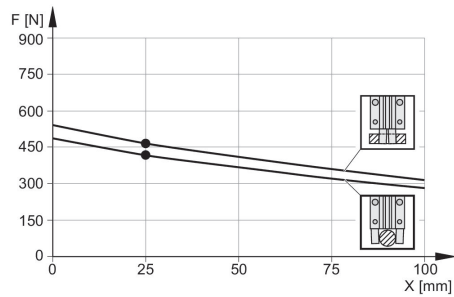
Forza di presa/dito UPG-P-50



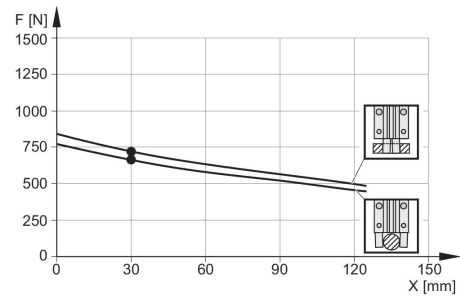
Forza di presa/dito UPG-P-64



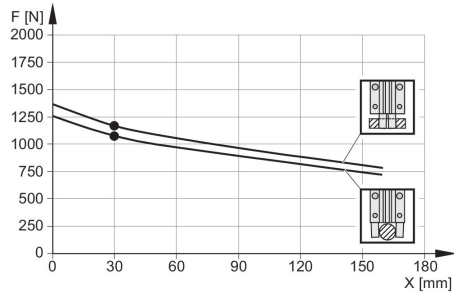
Forza di presa/dito UPG-P-80



Forza di presa/dito UPG-P-100



Forza di presa/dito UPG-P-125



Forza di presa/dito UPG-P-160

