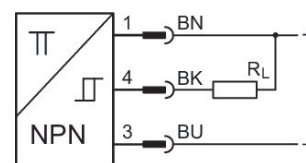


Sensor, Série SC4

R412026167

Informações sobre produtos
AVENTICS série SC4 Sensores de proximidade magnéticos

- Os sensores magnéticos AVENTICS série SC4 são ideais para uso em espaços pequenos, com cilindros de curso reduzido e garras com calha em C.



Dados técnicos

Setor

Montagem direta para série

Largura da ranhura

Cabo

Tipo de contato

Tensão nominal, estado ligado

Corrente de repouso (sem carga)

Histerese

Certificados

Indústria

UPG

RTC

MSN

GPC

MSC

PRA

SSI

TWC

ranhura C 4 mm

com cabo

eletrônico NPN

< 10 mA

< 4 mA

0,4 mT

Declaração de conformidade CE

cULus

	UL (Underwriters Laboratories)
Tipo de proteção	IP65 IP67
Temperatura ambiente mín.	-30 °C
Temperatura ambiente máx.	80 °C
Queda de tensão U com I _{max}	≤ 2,5 V
Corrente de comutação DC, máx.	0.1 A
Frequência de comutação máx.	1000 Hz
Precisão do ponto de comutação	±0,1 mT
Lógica de comutação	NO (contato de trabalho)
Mostrador do status LED	amarelo
Conexão elétrica 2, tipo	Conector
Conexão elétrica 2, Tamanho da rosca	M8
Conexão elétrica 2, número de polos	De 3 pinos
Tensão de operação CC, mín.	10 V DC
Tensão de operação CC, máx.	30 V DC
Resistência a curto-circuito	Protegido contra inversão de polaridade
Resistência ao choque	30 g / 11 ms
Resistência a vibrações	10 - 55 Hz, 1 mm
Comprimento do cabo L	0.3 m

Material

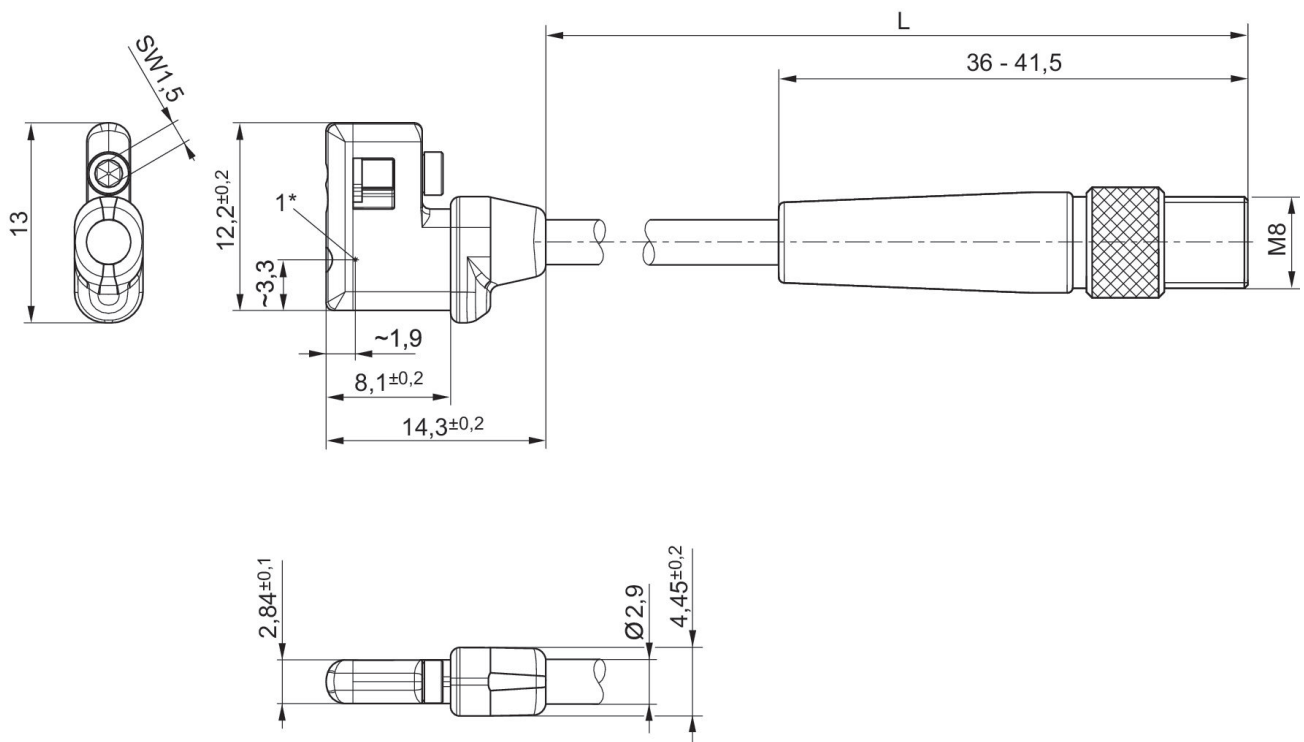
Material de caixa	Poliamida
Material revestimento de cabo	Poliuretano
Material parafuso de blocagem	Aço inoxidável
N° de material	R412026167

Informações técnicas

O ponto de condensação de pressão deve ser pelo menos 15 °C abaixo da temperatura ambiente e do fluido e um máximo de 3 °C .

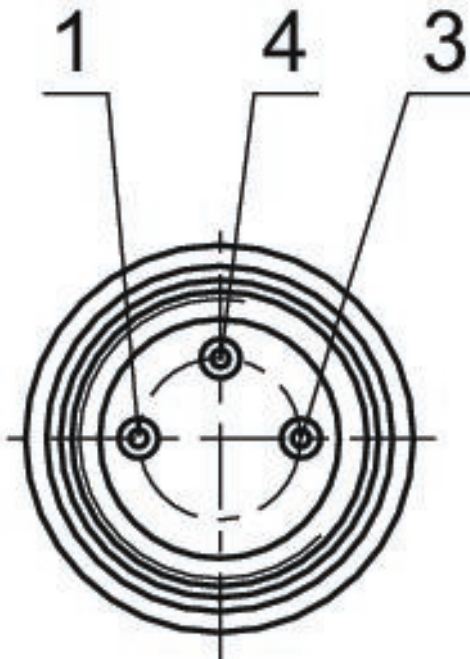
O teor de óleo do ar comprimido deve permanecer constante durante toda a vida útil.

Por favor, use exclusivamente óleos autorizados pela AVENTICS. Para mais informações consulte o documento "Informações técnicas" (disponíveis no <https://www.emerson.com/en-us/support>).



* Ponto de comutação
L = comprimento do cabo

ocupação de pinos M8x1 (3 pinos)



Ocupação dos pinos

Pino	Ocupação
1	(+)
3	(-)
4	(OUT)