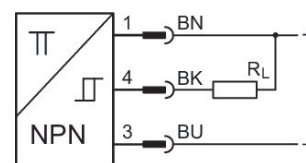


# Sensor, Serie SC4

## R412026167

Allgemeine Serieninformationen  
AVENTICS Serie SC4 Magnetische  
Näherungssensoren

- AVENTICS Serie SC4 sind magnetische Sensoren, ideal für den Einsatz in engen Räumen, mit Kurzhubzylindern und Greifern mit C-Nut.



### Technische Daten

Branche

Direktmontage für Serie

Nutbreite

Kabel

Kontaktart

Nennstrom, geschalteter Zustand

Ruhestrom (ohne Last)

Hysterese

Zertifikate

Industrie

UPG

RTC

MSN

GPC

MSC

PRA

SSI

TWC

4 mm C-Nut

mit Kabel

elektronisch NPN

< 10 mA

< 4 mA

0,4 mT

CE-Konformitätserklärung

cULus

	UL (Underwriters Laboratories)
Schutzart	IP65 IP67
Umgebungstemperatur min.	-30 °C
Umgebungstemperatur max.	80 °C
Spannungsabfall U bei I <sub>max</sub>	≤ 2,5 V
Schaltstrom DC, max.	0.1 A
Schaltfrequenz max.	1000 Hz
Schaltpunktgenauigkeit	±0,1 mT
Schaltlogik	NO (Schließer)
Statusanzeige LED	Gelb
Elektrischer Anschluss 2, Typ	Stecker
Elektrischer Anschluss 2, Gewindegröße	M8
Elektrischer Anschluss 2, Anzahl Pole	3-polig
Betriebsspannung DC, min.	10 V DC
Betriebsspannung DC, max.	30 V DC
Kurzschlussfestigkeit	verpolungssicher
Stoßfestigkeit	30 g / 11 ms
Schwingungsfestigkeit	10 - 55 Hz, 1 mm
Kabellänge L	0.3 m

## Werkstoff

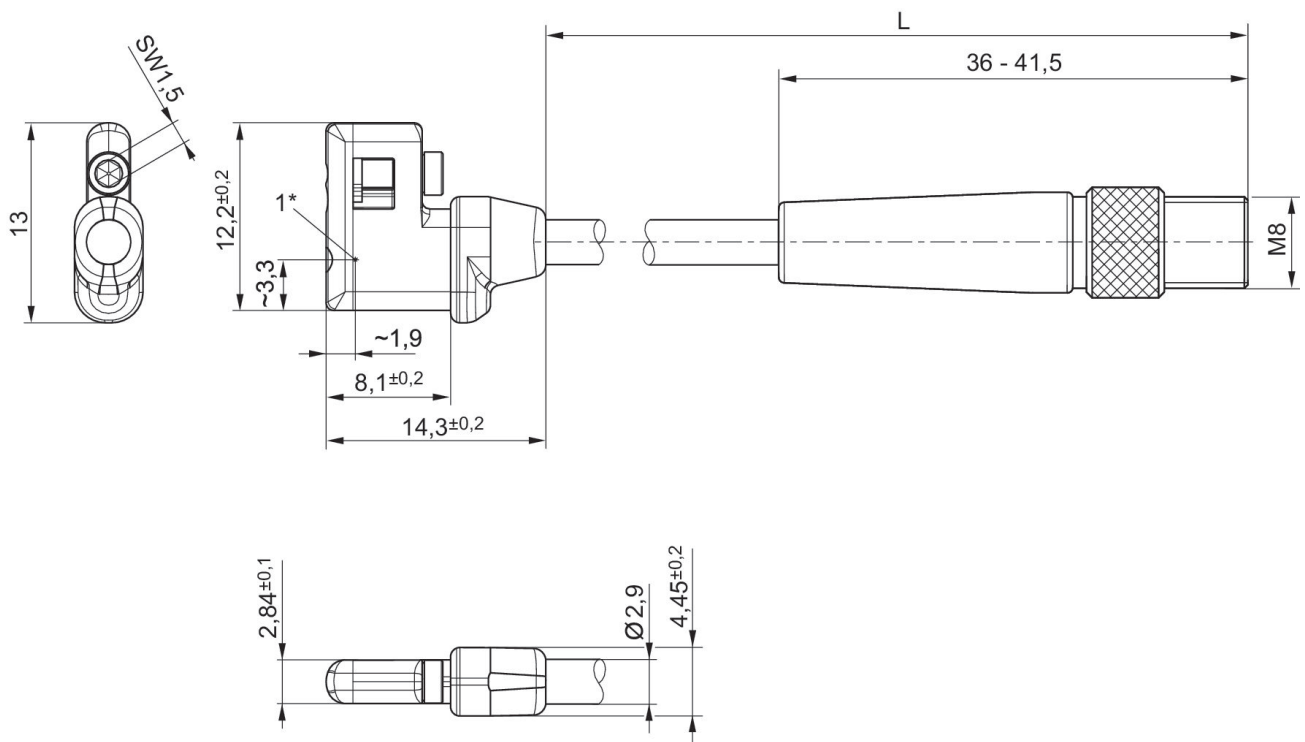
Werkstoff Gehäuse	Polyamid
Werkstoff Kabelummantelung	Polyurethan
Werkstoff Feststellschraube	Nichtrostender Stahl
Materialnummer	R412026167

## Technische Informationen

Der Drucktaupunkt muss mindestens 15 °C unter der Umgebungs- und Mediumtemperatur liegen und darf max. 3 °C betragen.

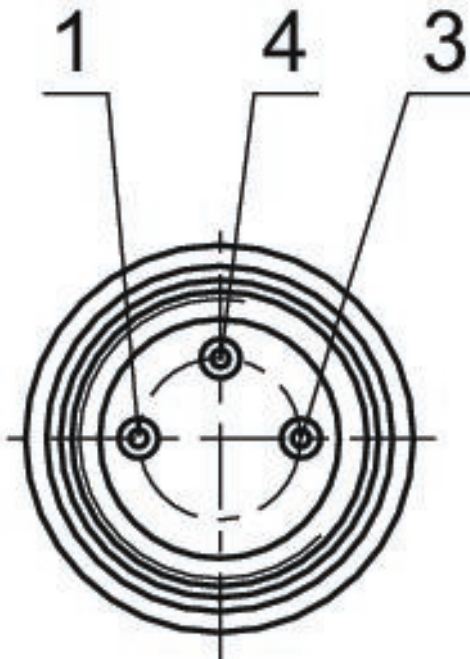
Der Ölgehalt der Druckluft muss über die gesamte Lebensdauer konstant bleiben.

Verwenden Sie ausschließlich von AVENTICS zugelassene Öle. Weitere Informationen finden Sie im Dokument „Technische Informationen“ (erhältlich im <https://www.emerson.com/de-de/support>).



\* Schaltpunkt  
L = Kabellänge

### Pin-Belegung M8x1 (3-polig)



### Pin-Belegung

Pin	Belegung
1	(+)
3	(-)
4	(OUT)