

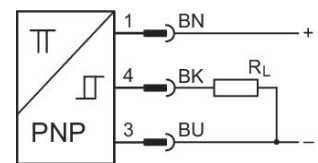
# センサー, シリーズ SC4

## R412026165

### 製品情報

AVENTICS SC4 シリーズ 磁気近接センサ

- AVENTICS SC4 シリーズ は、C スロットを備えたショートストロークシリンダとグリッパを備えた、狭いスペースでの使用に最適な磁気センサです。



### 技術データ

ブランチ  
シリーズの直接取付

スロット幅  
ケーブル  
コンタクトタイプ  
定格電流、切り替えた状態  
零入力電流(無負荷)  
ヒステリシス  
証明書

産業  
UPG  
RTC  
MSN  
GPC  
MSC  
PRA  
SSI  
TWC  
4mmのCナット  
ケーブル付き  
電子的 PNP  
< 10 mA  
< 4 mA  
0,4 mT  
CE - 適合性準拠宣言  
cULus

	UL (Underwriters Laboratories)
保護タイプ	IP65 IP67
最少周囲温度	-30 °C
最高周囲温度	80 °C
電圧低下 U、I <sub>max</sub> の場合	≤ 2,5 V
切換電流 DC、最大	0.1 A
切換頻度 最大	1000 Hz
切換えポイントの精度	±0,1 mT
切換ロジック	NO (クローザー)
状況表示 LED	黄
電気接続 2, タイプ	プラグ
電気接続 2, スレッドサイズ	M8
電気接続 2, 極数	3極
作動電圧 DC、最小	10 V DC
作動電圧 DC、最大	30 V DC
短絡強度	極性反転防止
耐衝撃性	30 g / 11 ms
耐振性	10 - 55 Hz, 1 mm
ケーブル長さ L	0.5 m

## 材質

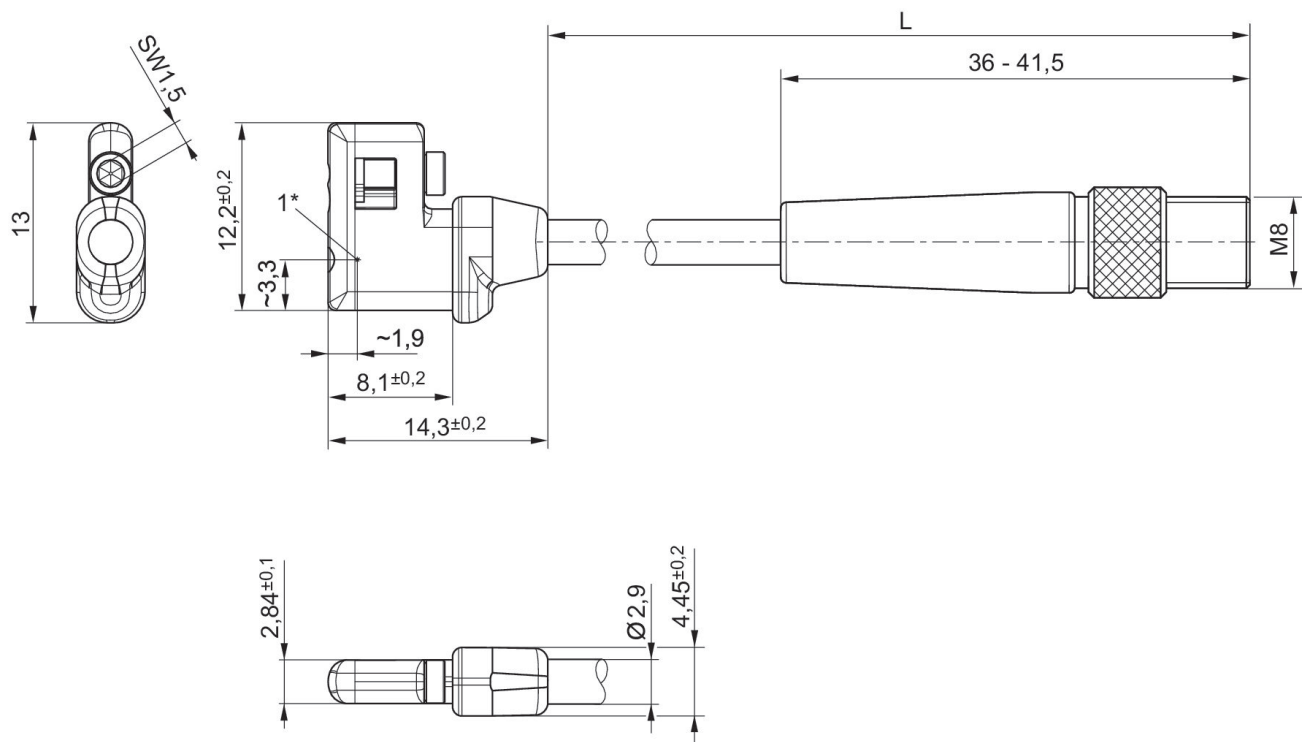
材質 ハウジング	ポリアミド
材質 ケーブルカバー	ポリウレタン
材質 ロックねじ	ステンレススチール
マテリアル番号	R412026165

## 技術情報

圧力露点は、環境温度および媒体温度を最低 15 °C 下回る必要があります。最高温度は 3 °C です。

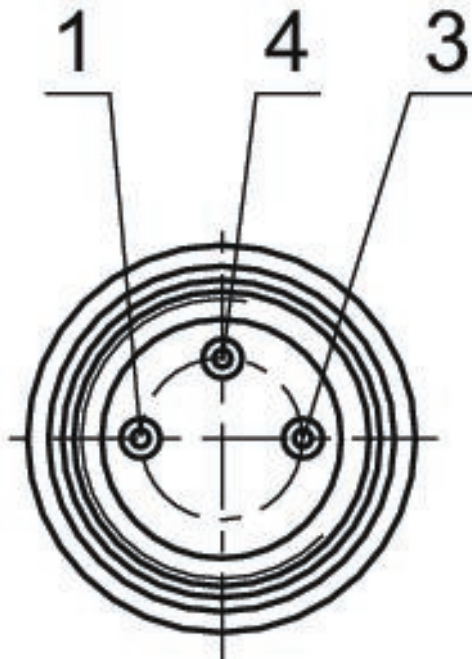
圧縮空気のオイル含有量は、寿命全体をとおして一定である必要があります。

AVENTICS が承認するオイルのみをお使いください。詳細は、「技術情報」という文書をご覧ください ( <https://www.emerson.com/en-us/support> にございます)。



\* 切換点  
L = ケーブル長さ

### ピン割り当て M8x1 (3 極)



### ピン割り当て

ピン	被覆
1	(+)
3	(-)
4	(OUT)