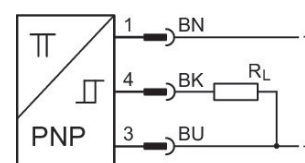


Sensore, Serie SC4

R412026164

Informazioni sul prodotto
Sensori di prossimità magnetici serie SC4
AVENTICS

- La serie SC4 AVENTICS è costituita da sensori magnetici ideali per l'uso in spazi ridotti, con cilindri a corsa breve e pinze con scanalatura a C.



Dati tecnici

Settore

Montaggio diretto per serie

Larghezza scanalatura

Cavo

Tipo di contatto

Corrente nominale, in stato di commutazione

Corrente di riposo (senza carico)

Isteresi

Certificati

Industria

UPG

RTC

MSN

GPC

MSC

PRA

SSI

TWC

Scanalatura a C 4 mm

con cavo

PNP elettronico

< 10 mA

< 4 mA

0,4 mT

Dichiarazione di conformità CE

cULus

	UL (Underwriters Laboratories)
Tipo di protezione	IP65 IP67
Temperatura ambiente min.	-30 °C
Temperatura ambiente max.	80 °C
Caduta di tensione U per I _{max}	≤ 2,5 V
Corrente di commutazione DC, max.	0.1 A
Frequenza di commutazione max.	1000 Hz
Precisione del punto di commutazione	±0,1 mT
Logica di commutazione	NO (contatto di chiusura)
Indicatore di stato LED	Giallo
Attacco elettrico 2, tipo	Connettore
Conexión eléctrica 2, grandezza filettatura	M8
Conexión eléctrica 2, numero poli	A 3 poli
Tensione di esercizio DC, min.	10 V DC
Tensione di esercizio DC, max.	30 V DC
A prova di corto circuito	Protetto contro l'inversione di polarità
Resistenza all'urto	30 g / 11 ms
Resistenza alle vibrazioni	10 - 55 Hz, 1 mm
Lunghezza cavo L	0.3 m

Materiale

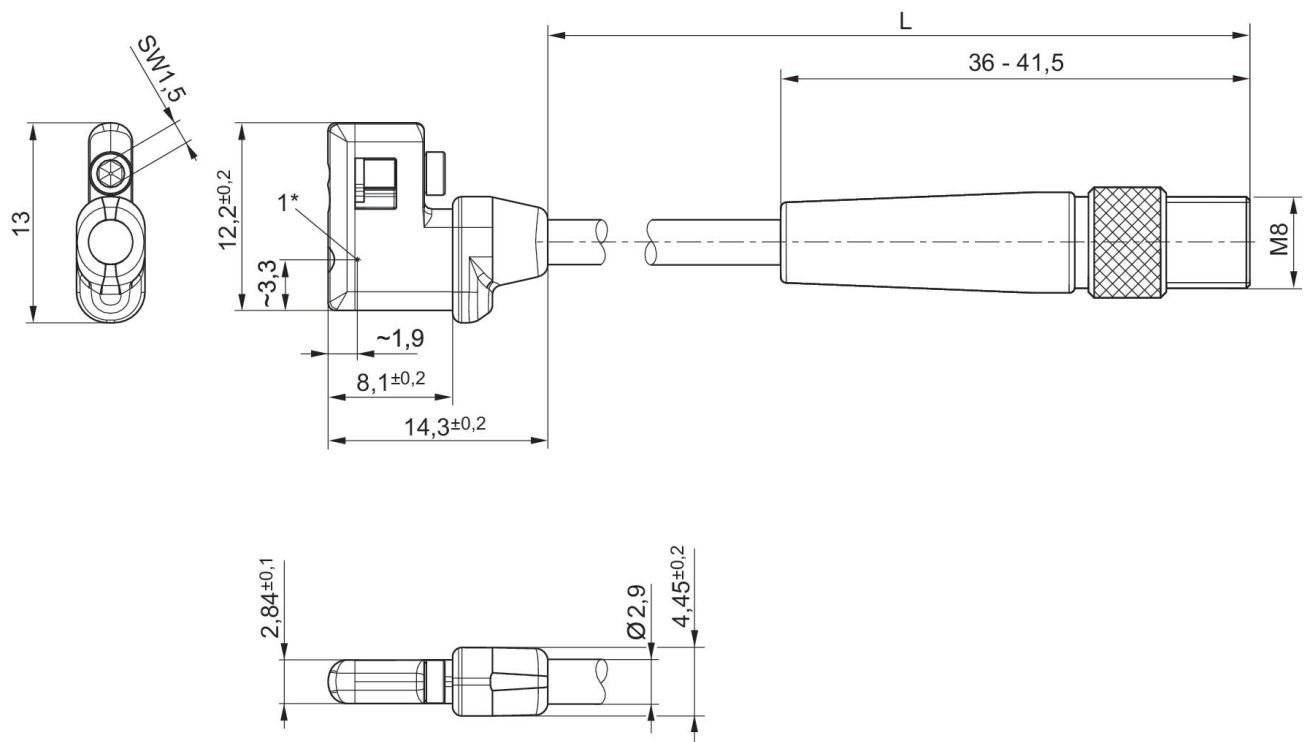
Materiale corpo	Poliammide
Materiale guaina cavo	Poliuretano
Materiale vite d'arresto	Acciaio inox
Codice	R412026164

Informazioni tecniche

Il punto di rugiada in pressione deve essere inferiore alla temperatura ambiente e a quella del fluido di almeno 15 °C e non superare il valore di 3 °C .

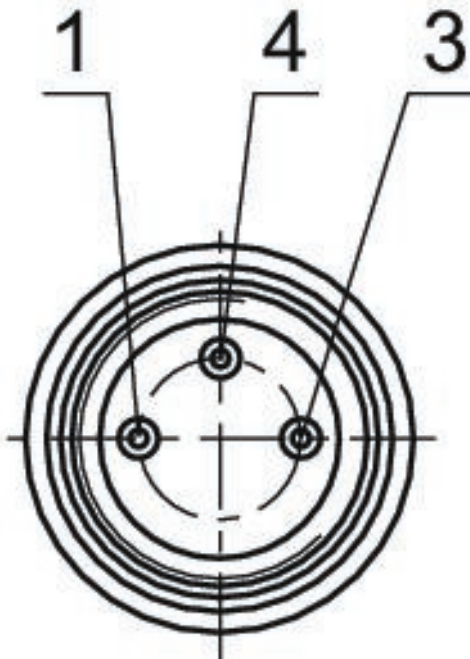
Il contenuto di olio dell'aria compressa deve rimanere costante per tutta la durata.

Utilizzare esclusivamente oli omologati da AVENTICS. Per maggiori informazioni consultare il documento "Informazioni tecniche" (disponibile nel <https://www.emerson.com/en-us/support>).



* Punto di commutazione
L = lunghezza cavo

occupazione pin M8x1 (a 3 poli)



Occupazione pin

Pin	Occupazione
1	(+)
3	(-)
4	(OUT)