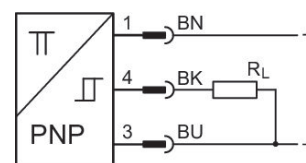


Capteur, Série SC4

R412026164

Informations sur le produit
Capteurs de proximité magnétiques AVENTICS
série SC4

- Les capteurs magnétiques AVENTICS série SC4 conviennent parfaitement à une utilisation dans des espaces restreints, avec des vérins à faible course et des préhenseurs à tête fendue en C.



Données techniques

Secteur

Montage direct pour série

Largeur de rainure

Câble

Type de contact

Courant nominal, à l'état commuté

Courant de repos (sans charge)

Hystérèse

Certificats

Industrie

UPG

RTC

MSN

GPC

MSC

PRA

SSI

TWC

Rainure C 4 mm

Avec câble

Électronique PNP

< 10 mA

< 4 mA

0,4 mT

Déclaration de conformité CE

cULus

	UL (Underwriters Laboratories)
Indice de protection	IP65 IP67
Température ambiante min.	-30 °C
Température ambiante max.	80 °C
Chute de tension U pour I _{max}	≤ 2,5 V
Courant de commutation CC, max.	0.1 A
Fréquence maxi de commutation	1000 Hz
Précision du point de commutation	±0,1 mT
Logique de commutation	NO (contact d'arrêt)
LED d'affichage du statut	Jaune
Raccordement électrique 2, type	Connecteur
Raccordement électrique 2, taille du filetage	M8
Raccordement électrique 2, nombre de pôles	À 3 pôles
Tension de service CC, mini	10 V CC
Tension de service CC, maxi	30 V CC
Résistance aux courts-circuits	Protection contre les inversions de polarité
Tenue aux chocs	30 g / 11 ms
Tenue aux vibrations	10 - 55 Hz, 1 mm
Longueur câble L	0.3 m

Matériau

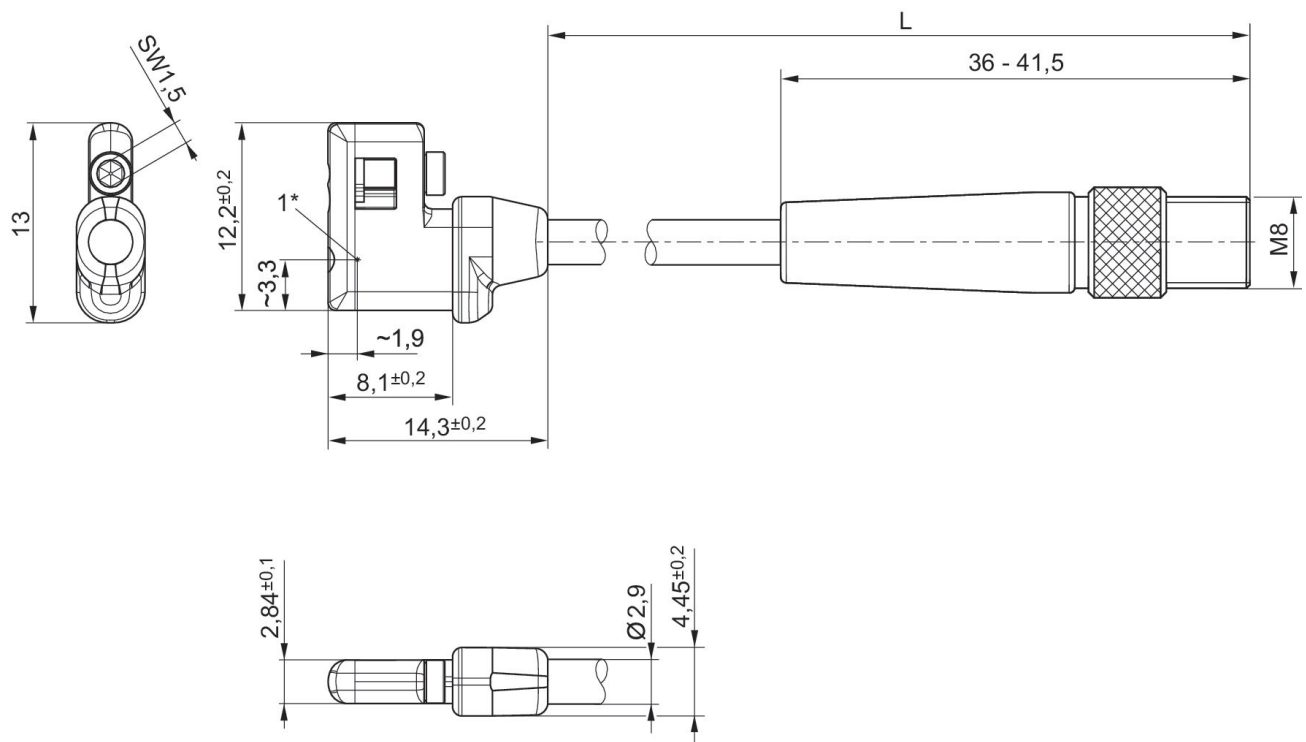
Matériau boîtiers	Polyamide
Matériau gaine de câble	Polyuréthane (PUR)
Matériau vis de fixation	Acier inoxydable
Référence	R412026164

Informations techniques

Le point de rosée sous pression doit se situer à au moins 15 °C sous la température ambiante et la température du fluide et peut atteindre max. 3 °C .

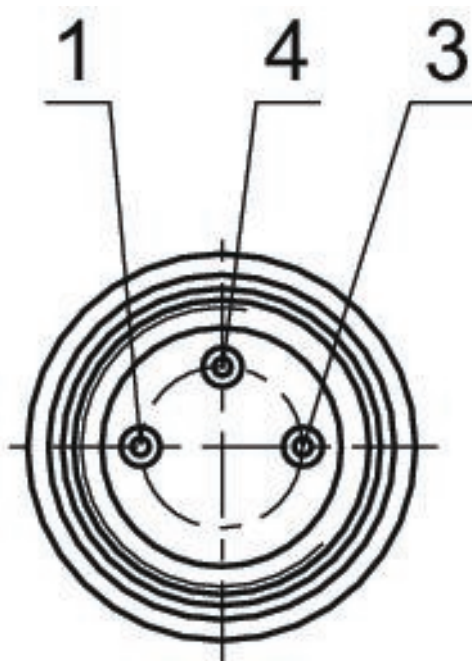
La teneur en huile de l'air comprimé doit rester constante tout au long de la durée de vie.

Exclusivement utiliser des huiles autorisées par AVENTICS. Pour de plus amples informations, se reporter au document « Informations techniques » (disponible dans le <https://www.emerson.com/en-us/support>).



* Point de commutation
L = longueur câble

Affectation des broches M8x1 (3 pôles)



Affectation des broches

Broche	Affectation
1	(+)
3	(-)
4	(OUT)