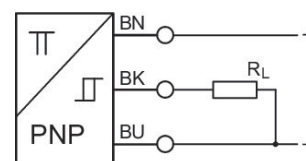
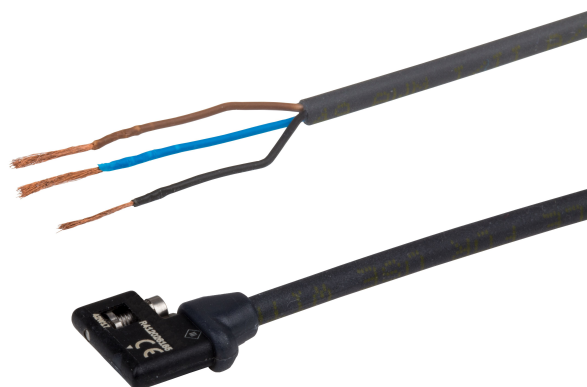


# Sensor, Serie SC4

## R412026163

Información del producto  
Sensores de proximidad AVENTICS serie SC4

- La serie SC4 de AVENTICS son detectores magnéticos ideales para usarlos en espacios reducidos con cilindros de carrera corta y pinzas con ranura C.



### Datos técnicos

Sector

Montaje directo para la serie

Anchura de ranura

Cable

Tipo de contacto

Corriente nominal, estado conectado

Corriente de reposo (sin carga)

Histéresis

Certificados

Industria

UPG

RTC

MSN

GPC

MSC

PRA

SSI

TWC

Ranura C 4 mm

con cable

PNP electrónico

< 10 mA

< 4 mA

0,4 mT

Declaración de conformidad CE

cULus

	UL (Underwriters Laboratories)
Tipo de protección	IP65 IP67
Temperatura ambiente mín.	-30 °C
Temperatura ambiente máx.	80 °C
Caída de tensión U con Imáx	≤ 2,5 V
Tensión de conmutación DC, máx.	0.1 A
Frecuencia de conmutación máx.	1000 Hz
Precisión del punto de conmutación	±0,1 mT
Lógica de conexión	NA (contacto de trabajo)
LED indicador de estado	Amarillo
Conexión eléctrica 2, tipo	extremos de cables abiertos
Conexión eléctrica 2, número de polos	De 3 polos
Tensión de funcionamiento DC, mín.	10 V DC
Tensión de funcionamiento DC, máx.	30 V DC
Resistencia a cortocircuito	Protegido contra inversión de polaridad
Resistencia al choque	30 g / 11 ms
Resistencia a las vibraciones	10 - 55 Hz, 1 mm
Longitud del cable L	5 m

## Material

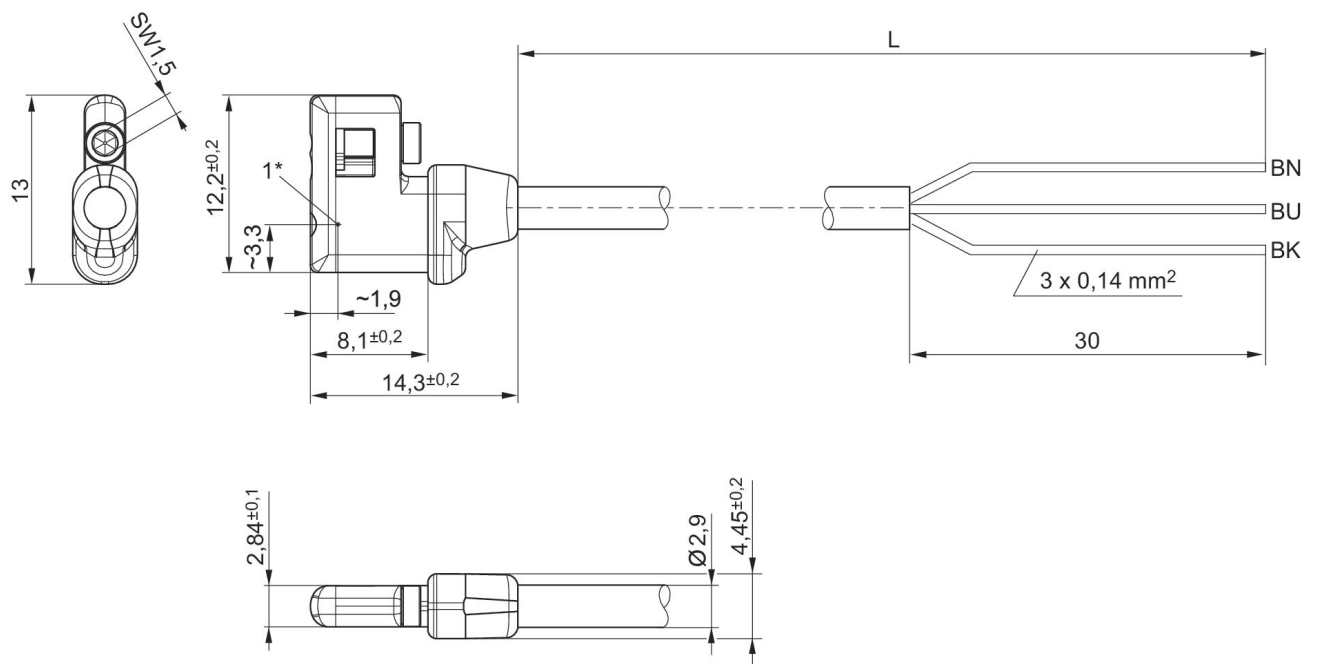
Material carcasa	Poliamida
Material recubrimiento de cable	Poliuretano
Material tornillo de bloqueo	Acero inoxidable
Nº de material	R412026163

## Información técnica

El punto de condensación de presión se debe situar como mínimo 15 °C por debajo de la temperatura ambiental y del medio, y debe ser como máx. de 3 °C .

El contenido de aceite del aire comprimido debe permanecer constante durante toda la vida útil.

Utilice solo aceites permitidos por AVENTICS. Encontrará más información en el documento "Información técnica" (disponible en el <https://www.emerson.com/en-us/support>).



\* Punto de conmutación  
L = longitud del cable