

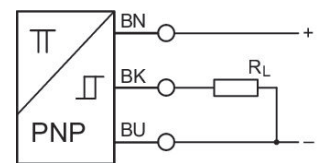
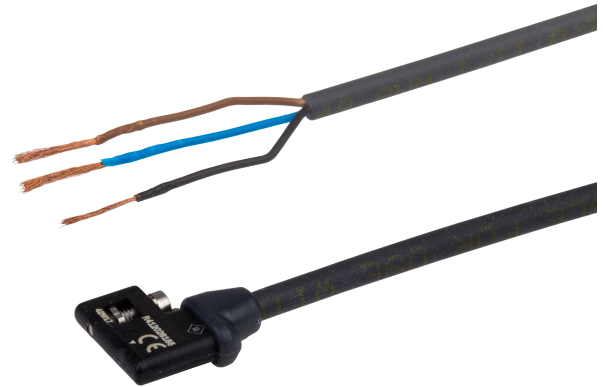
# センサー, シリーズ SC4

## R412026163

### 製品情報

AVENTICS SC4 シリーズ 磁気近接センサ

- AVENTICS SC4 シリーズ は、C スロットを備えたショートストロークシリンダとグリッパを備えた、狭いスペースでの使用に最適な磁気センサです。



### 技術データ

ブランチ  
シリーズの直接取付

スロット幅  
ケーブル  
コンタクトタイプ  
定格電流、切り替えた状態  
零入力電流(無負荷)  
ヒステリシス  
証明書

産業  
UPG  
RTC  
MSN  
GPC  
MSC  
PRA  
SSI  
TWC  
4mmのCナット  
ケーブル付き  
電子的 PNP  
< 10 mA  
< 4 mA  
0,4 mT  
CE - 適合性準拠宣言  
cULus

|                             |  |
|-----------------------------|--|
| 保護タイプ                       | UL (Underwriters Laboratories)<br>IP65<br>IP67 |
| 最少周囲温度                      | -30 °C   |
| 最高周囲温度                      | 80 °C  |
| 電圧低下 U、I <sub>max</sub> の場合 | ≤ 2,5 V  |
| 切換電流 DC、最大                  | 0.1 A  |
| 切換頻度 最大                     | 1000 Hz  |
| 切換えポイントの精度                  | ±0,1 mT  |
| 切換ロジック                      | NO (クローザー)                                     |
| 状況表示 LED                    | 黄  |
| 電気接続 2, タイプ                 | 開いているケーブルの端                                    |
| 電気接続 2, 極数                  | 3極   |
| 作動電圧 DC、最小                  | 10 V DC  |
| 作動電圧 DC、最大                  | 30 V DC  |
| 短絡強度                        | 極性反転防止   |
| 耐衝撃性                        | 30 g / 11 ms                                   |
| 耐振性                         | 10 - 55 Hz, 1 mm                               |
| ケーブル長さ L                    | 5 m  |

## 材質

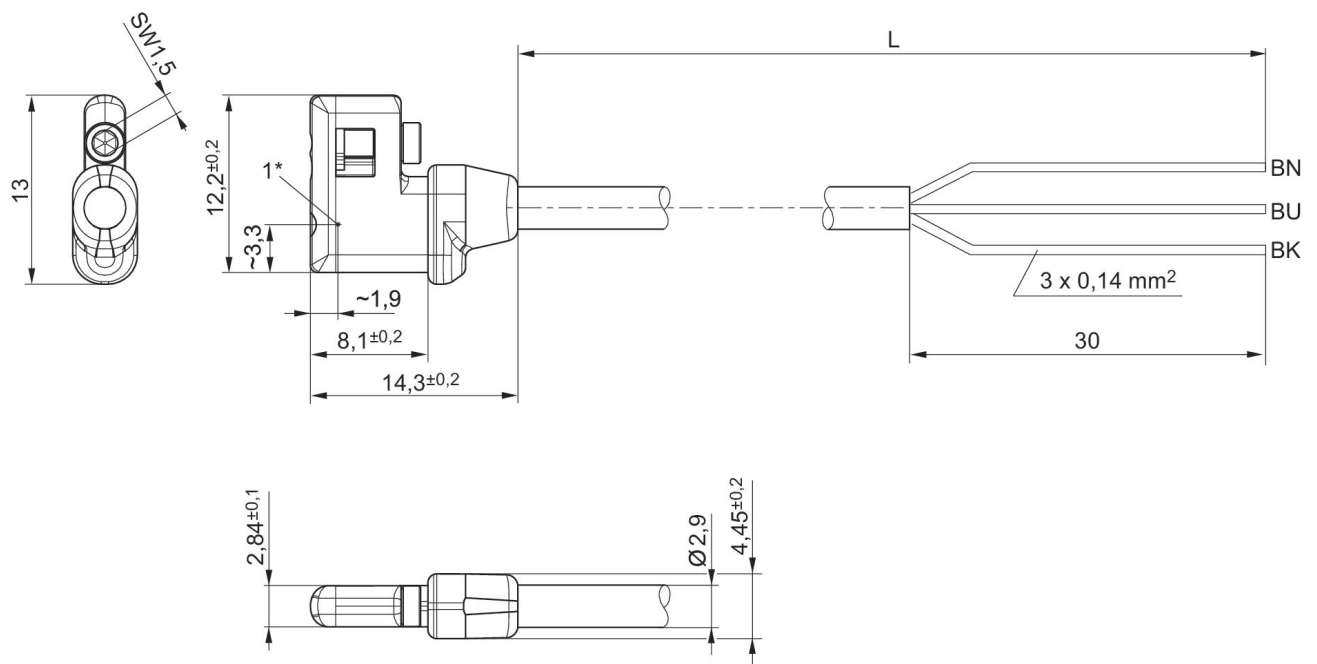
|            |            |
|------------|------------|
| 材質 ハウジング   | ポリアミド      |
| 材質 ケーブルカバー | ポリウレタン     |
| 材質 ロックねじ   | ステンレススチール  |
| マテリアル番号    | R412026163 |

## 技術情報

圧力露点は、環境温度および媒体温度を最低 15 °C 下回る必要があります。最高温度は 3 °C です。

圧縮空気のオイル含有量は、寿命全体をとおして一定である必要があります。

AVENTICS が承認するオイルのみをお使いください。詳細は、「技術情報」という文書をご覧ください ( <https://www.emerson.com/en-us/support> にございます)。



\* 切換点  
L = ケーブル長さ