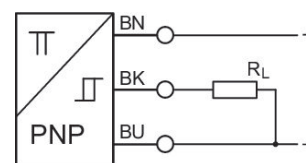
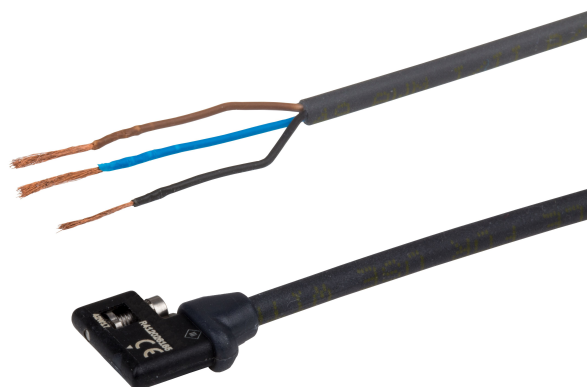


Sensor, Série SC4

R412026162

Informações sobre produtos
AVENTICS série SC4 Sensores de proximidade magnéticos

- Os sensores magnéticos AVENTICS série SC4 são ideais para uso em espaços pequenos, com cilindros de curso reduzido e garras com calha em C.



Dados técnicos

Setor

Montagem direta para série

Indústria

UPG

RTC

MSN

GPC

MSC

PRA

SSI

TWC

Largura da ranhura

ranhura C 4 mm

Cabo

com cabo

Tipo de contato

eletrônico PNP

Tensão nominal, estado ligado

< 10 mA

Corrente de repouso (sem carga)

< 4 mA

Histerese

0,4 mT

Certificados

Declaração de conformidade CE

cULus

	UL (Underwriters Laboratories)
Tipo de proteção	IP65 IP67
Temperatura ambiente mín.	-30 °C
Temperatura ambiente máx.	80 °C
Queda de tensão U com I _{max}	≤ 2,5 V
Corrente de comutação DC, máx.	0.1 A
Frequência de comutação máx.	1000 Hz
Precisão do ponto de comutação	±0,1 mT
Lógica de comutação	NO (contato de trabalho)
Mostrador do status LED	amarelo
Conexão elétrica 2, tipo	extremidades de cabos abertas
Conexão elétrica 2, número de polos	De 3 pinos
Tensão de operação CC, mín.	10 V DC
Tensão de operação CC, máx.	30 V DC
Resistência a curto-circuito	Protegido contra inversão de polaridade
Resistência ao choque	30 g / 11 ms
Resistência a vibrações	10 - 55 Hz, 1 mm
Comprimento do cabo L	3 m

Material

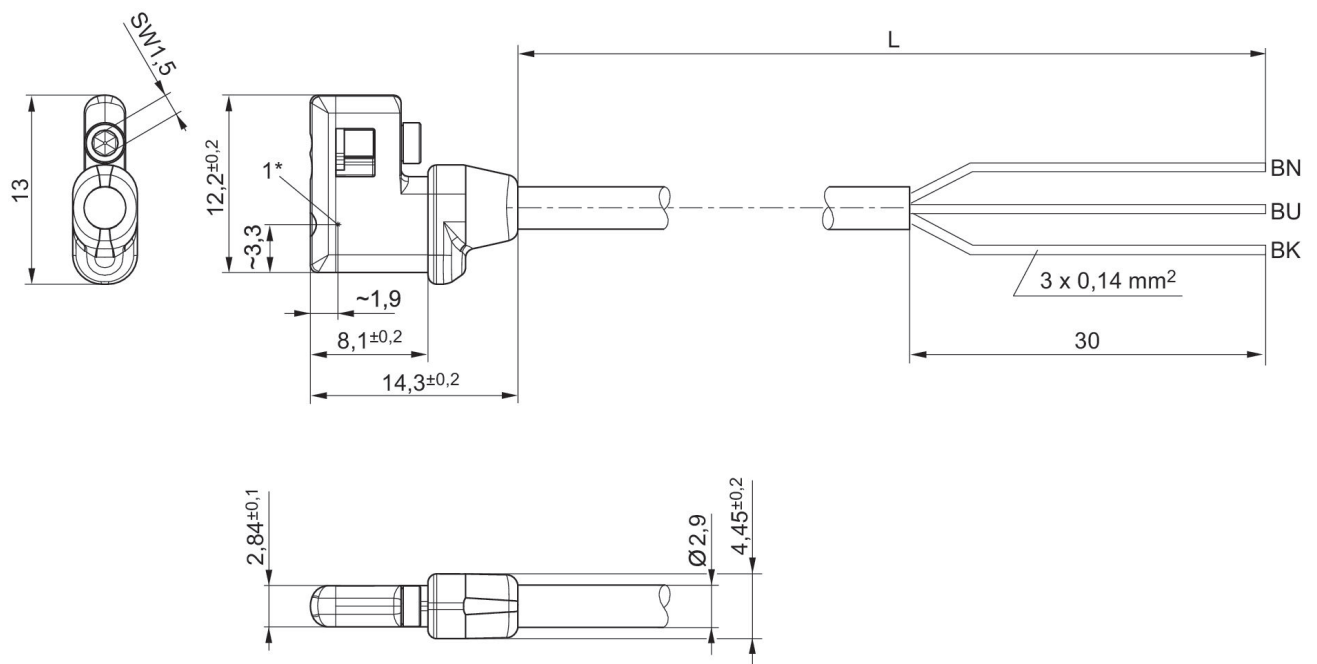
Material de caixa	Poliamida
Material revestimento de cabo	Poliuretano
Material parafuso de blocagem	Aço inoxidável
N° de material	R412026162

Informações técnicas

O ponto de condensação de pressão deve ser pelo menos 15 °C abaixo da temperatura ambiente e do fluido e um máximo de 3 °C .

O teor de óleo do ar comprimido deve permanecer constante durante toda a vida útil.

Por favor, use exclusivamente óleos autorizados pela AVENTICS. Para mais informações consulte o documento "Informações técnicas" (disponíveis no <https://www.emerson.com/en-us/support>).



* Ponto de comutação
L = comprimento do cabo