

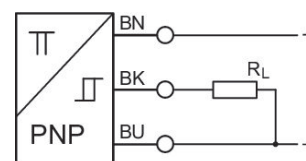
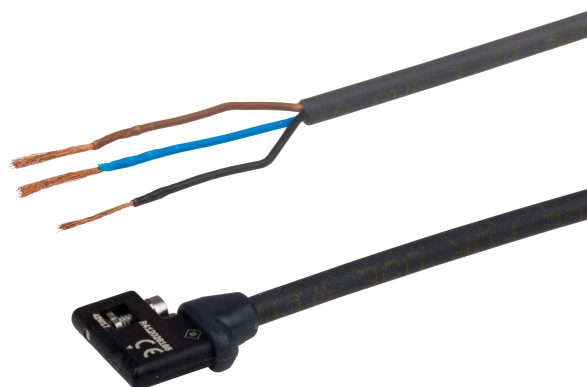
センサー, シリーズ SC4

R412026162

製品情報

AVENTICS SC4 シリーズ 磁気近接センサ

- AVENTICS SC4 シリーズ は、C スロットを備えたショートストロークシリンダとグリッパを備えた、狭いスペースでの使用に最適な磁気センサです。



技術データ

ブランチ

シリーズの直接取付

スロット幅

ケーブル

コンタクトタイプ

定格電流、切り替えた状態

零入力電流(無負荷)

ヒステリシス

証明書

産業

UPG

RTC

MSN

GPC

MSC

PRA

SSI

TWC

4mmのCナット

ケーブル付き

電子的 PNP

< 10 mA

< 4 mA

0,4 mT

CE - 適合性準拠宣言

cULus

保護タイプ	UL (Underwriters Laboratories) IP65 IP67
最少周囲温度	-30 °C
最高周囲温度	80 °C
電圧低下 U、I _{max} の場合	≤ 2,5 V
切換電流 DC、最大	0.1 A
切換頻度 最大	1000 Hz
切換えポイントの精度	±0,1 mT
切換ロジック	NO (クローザー)
状況表示 LED	黄
電気接続 2, タイプ	開いているケーブルの端
電気接続 2, 極数	3極
作動電圧 DC、最小	10 V DC
作動電圧 DC、最大	30 V DC
短絡強度	極性反転防止
耐衝撃性	30 g / 11 ms
耐振性	10 - 55 Hz, 1 mm
ケーブル長さ L	3 m

材質

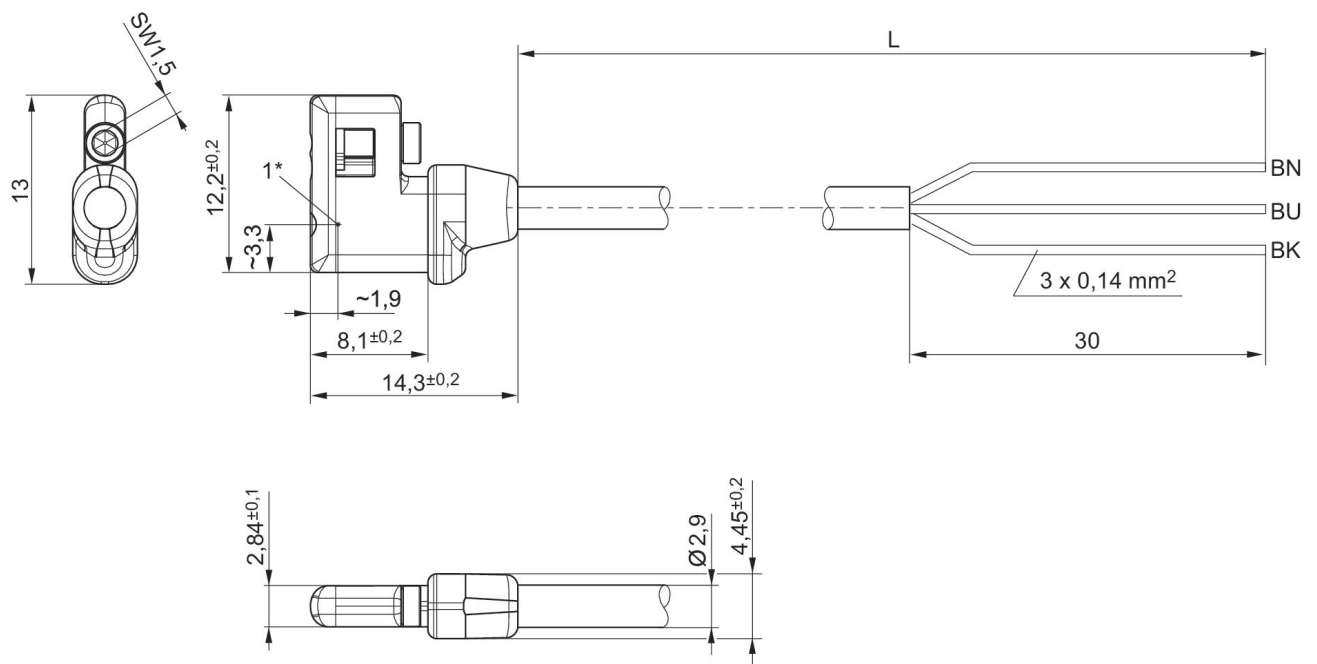
材質 ハウジング	ポリアミド
材質 ケーブルカバー	ポリウレタン
材質 ロックねじ	ステンレススチール
マテリアル番号	R412026162

技術情報

圧力露点は、環境温度および媒体温度を最低 15 °C 下回る必要があります。最高温度は 3 °C です。

圧縮空気のオイル含有量は、寿命全体をとおして一定である必要があります。

AVENTICS が承認するオイルのみをお使いください。詳細は、「技術情報」という文書をご覧ください (<https://www.emerson.com/en-us/support> にございます)。



* 切換点
L = ケーブル長さ