

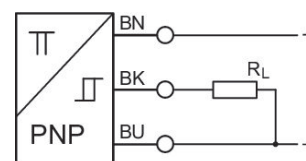
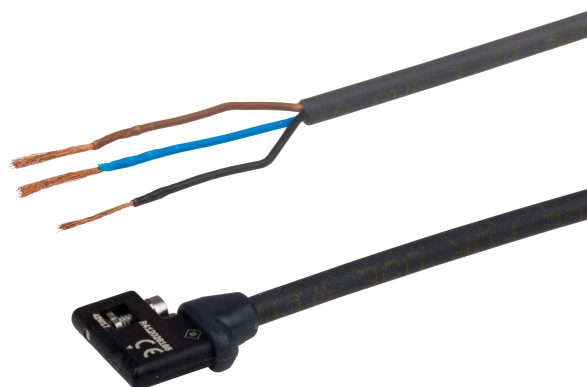
Sensore, Serie SC4

R412026162

Informazioni sul prodotto

Sensori di prossimità magnetici serie SC4
AVENTICS

- La serie SC4 AVENTICS è costituita da sensori magnetici ideali per l'uso in spazi ridotti, con cilindri a corsa breve e pinze con scanalatura a C.



Dati tecnici

Settore

Montaggio diretto per serie

Industria

UPG

RTC

MSN

GPC

MSC

PRA

SSI

TWC

Larghezza scanalatura

Scanalatura a C 4 mm

Cavo

con cavo

Tipo di contatto

PNP elettronico

Corrente nominale, in stato di commutazione

< 10 mA

Corrente di riposo (senza carico)

< 4 mA

Isteresi

0,4 mT

Certificati

Dichiarazione di conformità CE

cULus

	UL (Underwriters Laboratories)
Tipo di protezione	IP65 IP67
Temperatura ambiente min.	-30 °C
Temperatura ambiente max.	80 °C
Caduta di tensione U per I _{max}	≤ 2,5 V
Corrente di commutazione DC, max.	0.1 A
Frequenza di commutazione max.	1000 Hz
Precisione del punto di commutazione	±0,1 mT
Logica di commutazione	NO (contatto di chiusura)
Indicatore di stato LED	Giallo
Attacco elettrico 2, tipo	estremità cavo aperte
Conexión eléctrica 2, numero poli	A 3 poli
Tensione di esercizio DC, min.	10 V DC
Tensione di esercizio DC, max.	30 V DC
A prova di corto circuito	Protetto contro l'inversione di polarità
Resistenza all'urto	30 g / 11 ms
Resistenza alle vibrazioni	10 - 55 Hz, 1 mm
Lunghezza cavo L	3 m

Materiale

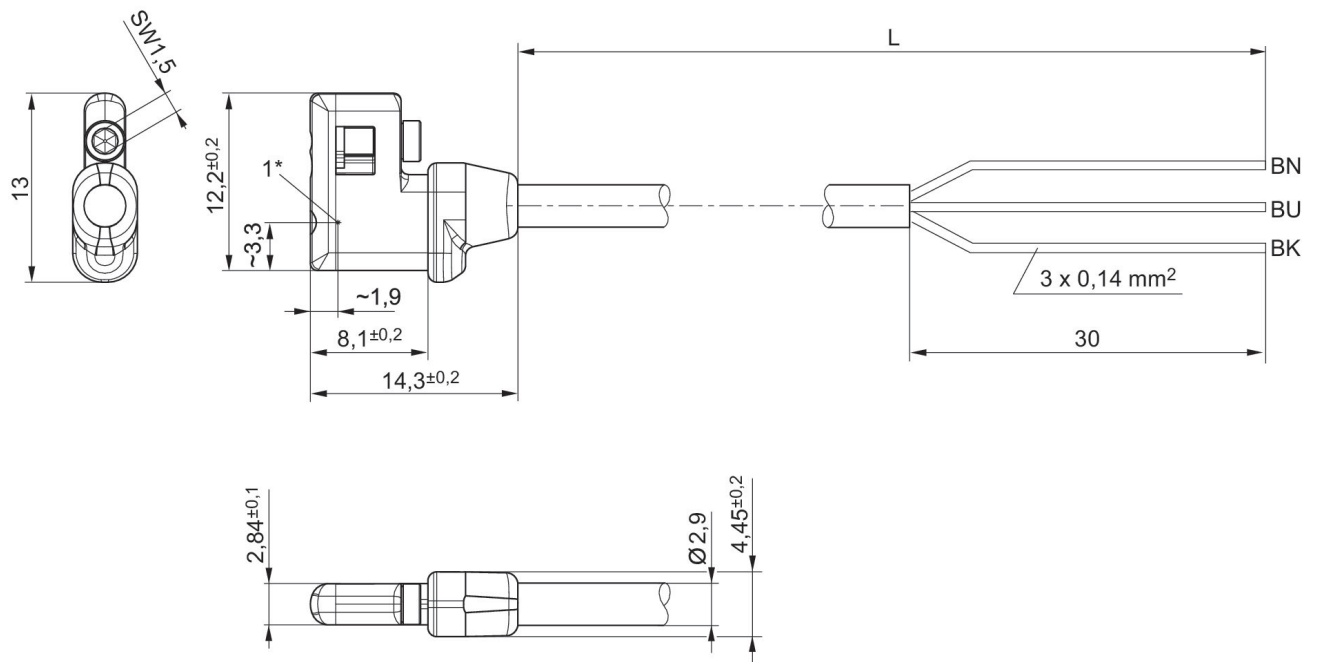
Materiale corpo	Poliammide
Materiale guaina cavo	Poliuretano
Materiale vite d'arresto	Acciaio inox
Codice	R412026162

Informazioni tecniche

Il punto di rugiada in pressione deve essere inferiore alla temperatura ambiente e a quella del fluido di almeno 15 °C e non superare il valore di 3 °C .

Il contenuto di olio dell'aria compressa deve rimanere costante per tutta la durata.

Utilizzare esclusivamente oli omologati da AVENTICS. Per maggiori informazioni consultare il documento "Informazioni tecniche" (disponibile nel <https://www.emerson.com/en-us/support>).



* Punto di commutazione
L = lunghezza cavo