

Accouplement compensateur angulaire PM5, série CM2

R412026144

Accouplements compensateurs angulaires

2024-04-04

Raccords flexibles AVENTICS



Données techniques

Secteur

Industrie

Pour série

Pour montage sur vérins PRA, TRB, CCL-IS/-IC, CCI, SSI, MNI, KPZ, KHZ, 167, CVI, RPC, RDC, ITS sphérique

Pour série

PRA
TRB
CCI
CCL-IS
CCL-IC
KPZ
167
CVI
RPC
RDC

Taille du filetage

M16x1,5

Poids

0.65 kg

Matériau

Matériau boîtiers

Acier, chromé

Surface Boîtier

galvanisé

Accouplement compensateur angulaire PM5, série CM2

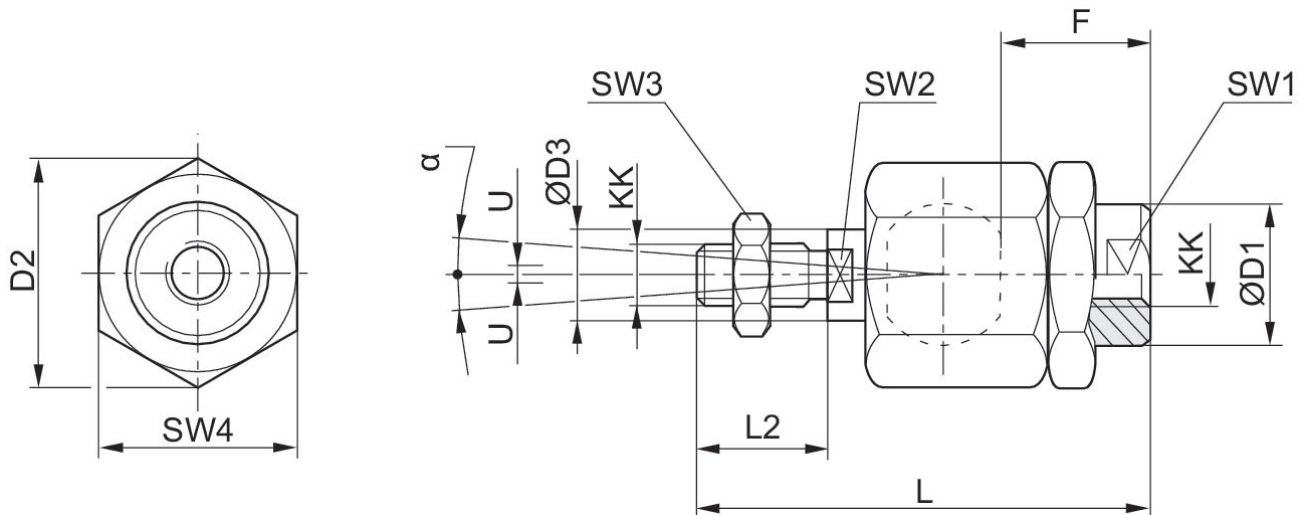
Accouplements compensateurs angulaires

R412026144
Référence

R412026144

2024-04-04

Dimensions



* Compensation radiale

Référence	KK	Ø D1	D2	Ø D3	F	L ±2	L2	SW1	SW2
1826409008	M4	12	13.5	4	13	33	8	12	3.2
R412007860	M5	8.5	14.8	6	12	38.5	13.5	7	5
R412026140	M6x1	8.5	14.5	6	11	36.5	11	7	5
R412026141	M8x1.25	12.5	19	8	21	58	21	11	7
R412026142	M10x1.25	22	32	14	23	74.5	23	19	12
R412026143	M12x1.25	22	32	14	24	75	24	19	12
R412026144	M16x1.5	32	45	22	30	103	30	30	20
R412026145	M20x1.5	32	45	22	40	119	40	30	20
1826409006	M27x2	62	62	28	48	147	54	32	24
1826409007	M36x2	80	80	38	86	241	72	50	32
R412007729	M42x2	64	98	42	96	271	82	60	36

Référence	SW3	SW4	U	α [°]	1)
1826409008	7	11	0,5	8	0.05-0.2
R412007860	8	13	0,5	8	0.05-0.2
R412026140	10	13	0,7	6	0.05-0.5
R412026141	13	17	0,7	8	0.05-0.5
R412026142	17	30	1	8	0.05-0.5
R412026143	19	30	1	7	0.05-0.5
R412026144	24	41	1	6	0.05-0.5
R412026145	30	41	1	6	0.05-0.5
1826409006	41	55	1	8	0.05-0.2
1826409007	55	75	1	8	0.05-0.2

Accouplement compensateur angulaire PM5, série CM2

Accouplements
compensateurs
angulaires

R412026144

2024-04-04

Référence	SW3	SW4	U	α [°]	1)
R412007729	65	85	1	8	0.05-0.2

1) Jeu axial