

# Acoplamiento de compensación PM5, serie CM2

R412026143

Acoplamientos  
de  
compensación

2024-04-04

## Acoplamientos flexibles AVENTICS



### Datos técnicos

Sector

Industria

Para serie

para el montaje en cilindros PRA, TRB, CCL-IS/-  
IC, CCI, SSI, MNI, KPZ, KHZ, 167, CVI, RPC,  
RDC, ITS  
esférico

Para serie

PRA  
TRB  
CCI  
CCL-IS  
CCL-IC  
SSI  
KPZ  
167  
CVI  
RPC

Tamaño de rosca

M12x1,25

Peso

0.21 kg

### Material

Material carcasa

Acero, cromado

Superficie Carcasa

galvanizado

# Acoplamiento de compensación PM5, serie CM2 Acoplamientos de compensación

R412026143

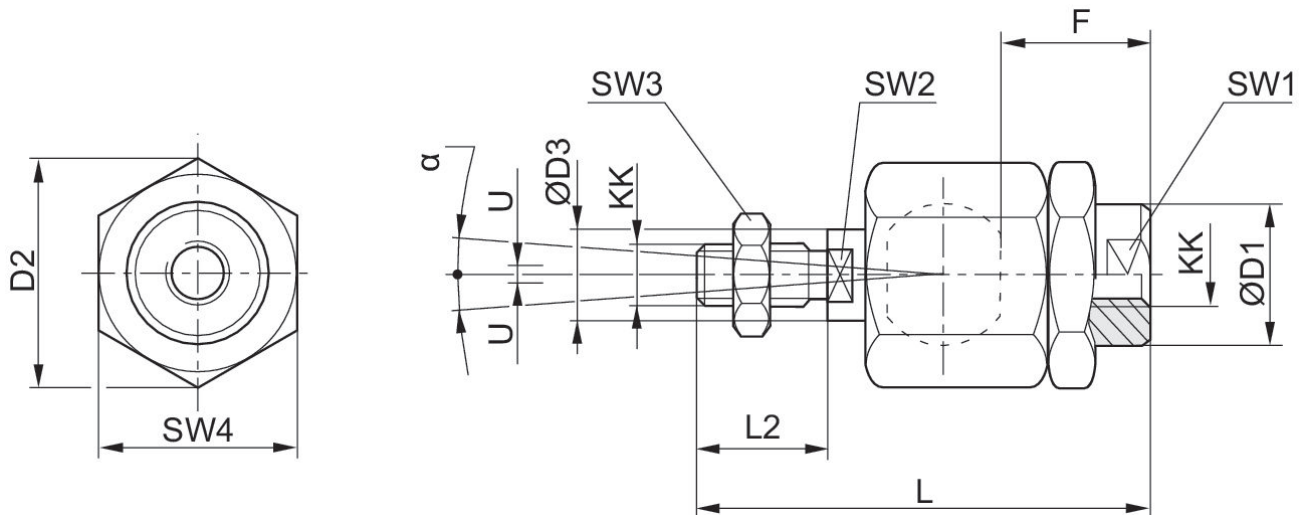
de compensación

N° de material

R412026143

2024-04-04

## Dimensiones



\* Compensación radial

N° de material	KK	$\varnothing D1$	$D2$	$\varnothing D3$	F	$L \pm 2$	$L2$	SW1	SW2
1826409008	M4	12	13.5	4	13	33	8	12	3.2
R412007860	M5	8.5	14.8	6	12	38.5	13.5	7	5
R412026140	M6x1	8.5	14.5	6	11	36.5	11	7	5
R412026141	M8x1.25	12.5	19	8	21	58	21	11	7
R412026142	M10x1.25	22	32	14	23	74.5	23	19	12
R412026143	M12x1.25	22	32	14	24	75	24	19	12
R412026144	M16x1.5	32	45	22	30	103	30	30	20
R412026145	M20x1.5	32	45	22	40	119	40	30	20
1826409006	M27x2	62	62	28	48	147	54	32	24
1826409007	M36x2	80	80	38	86	241	72	50	32
R412007729	M42x2	64	98	42	96	271	82	60	36

N° de material	SW3	SW4	U	$\alpha$ [°]	1)
1826409008	7	11	0,5	8	0.05-0.2
R412007860	8	13	0,5	8	0.05-0.2
R412026140	10	13	0,7	6	0.05-0.5
R412026141	13	17	0,7	8	0.05-0.5
R412026142	17	30	1	8	0.05-0.5
R412026143	19	30	1	7	0.05-0.5
R412026144	24	41	1	6	0.05-0.5
R412026145	30	41	1	6	0.05-0.5
1826409006	41	55	1	8	0.05-0.2
1826409007	55	75	1	8	0.05-0.2

# Acoplamiento de compensación PM5, serie CM2

R412026143

Acoplamientos  
de  
compensación

2024-04-04

N° de material	SW3	SW4	U	$\alpha$ [°]	1)
R412007729	65	85	1	8	0.05-0.2

1) Juego axial