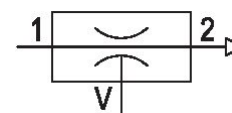


## Serie ECD-LV

La AVENTICS serie ECD es una solución integral que combina generadores de vacío, válvulas piloto, filtros, silenciosos e interruptores de presión. Simplifique la instalación y optimice su huella energética optando por la función del economizador de aire, y aumente su nivel de monitorización de condición con la función de monitorización de condición.



## Datos técnicos

Sector	Industria
Accionamiento	eléctrico
Advertencia	IO-Link (funcionalidad)
Lógica de conexión	NA (contacto de trabajo)
con silenciador	con silenciador
Ø de las toberas	2 mm
Presostato	electrónico
Accesorios	con válvula antirretorno
Presión de funcionamiento mín.	4 bar
Presión de funcionamiento máx.	7 bar
Presión de funcionamiento p.ópt.	5 bar
Temperatura ambiente mín.	0 °C
Temperatura ambiente máx.	50 °C
Temperatura del medio mín.	0 °C
Temperatura del medio máx.	50 °C
Fluido	Aire comprimido
Contenido de aceite del aire comprimido min.	0 mg/m <sup>3</sup>
Contenido de aceite del aire comprimido máx.	1 mg/m <sup>3</sup>
Tamaño de partículas máx.	5 µm

Capacidad de aspiración máx.	117 l/min
Consumo de aire con p.ópt.	207 l/min
Vacío máx. con p.ópt	82 %
Nivel de intensidad acústica aspirado	76 dB
Nivel de intensidad acústica aspirando	80 dB
Seguridad contra sobrepresión (max.) con dispositivo economizador de aire	5 bar con dispositivo economizador de aire
Válvula de desprendimiento	Válvula de desprendimiento
Tipo de protección según EN 60529:2000, sin conector eléctrico	IP65
Duración de conexión según la norma DIN VDE 0580	100 %
Tensión de servicio DC	24 V
Histéresis	regulable
Precisión de repetición en % (del valor final)	± 1 %
Tolerancia de tensión DC	- 5 % / +10 %
Corriente de salida de conmutación	180 mA
Consumo de potencia válvula de accionamiento eléctrico	2.5 W
Peso	0.56 kg
Material carcasa	Poliamida
Material juntas	Caucho de acrilnitrilo butadieno
material tobera	Aluminio
Material silenciador	polietileno
N° de material	R412026115

## Información técnica

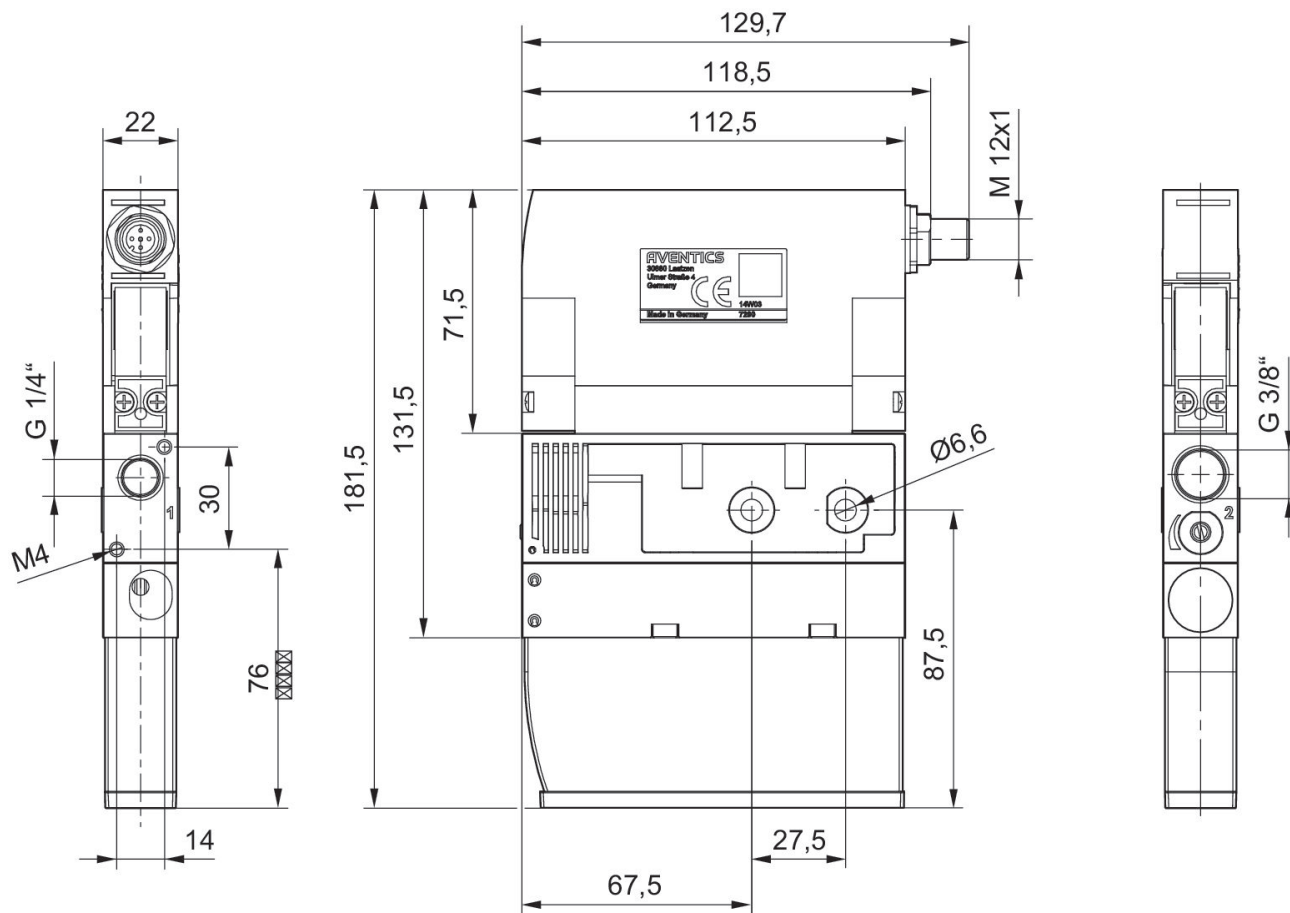
Nota: todas las indicaciones se refieren a una presión ambiente de  $[[1,013]]$  bar] y una temperatura ambiente de  $[[20]]$  °C].

El punto de condensación de presión se debe situar como mínimo 15 °C por debajo de la temperatura ambiental y del medio, y debe ser como máx. de 3 °C .

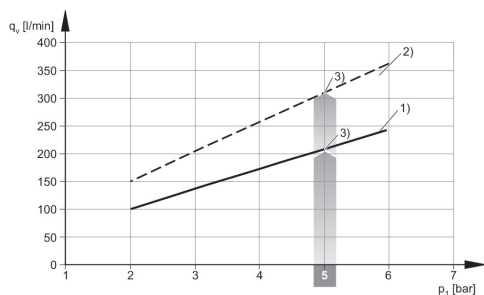
El contenido de aceite del aire comprimido debe permanecer constante durante toda la vida útil.

La IO-Link Device Description (IODD) para el eyector compacto ECD está lista para su descarga en el Media Centre.

## Dimensiones

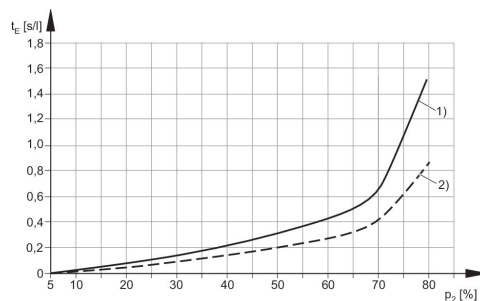


Consumo de aire  $q_v$  en función de presión de funcionamiento  $p_1$



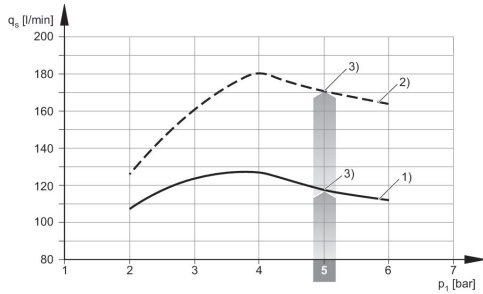
- 1) Ø tobera [[2,0] mm]
- 2) Ø tobera [[2,5] mm]

tiempo de evacuación  $t_E$  en función del vacío  $p_2$  para 1 l de volumen (con una presión de funcionamiento óptima  $p_{1\text{ópt}}$ )



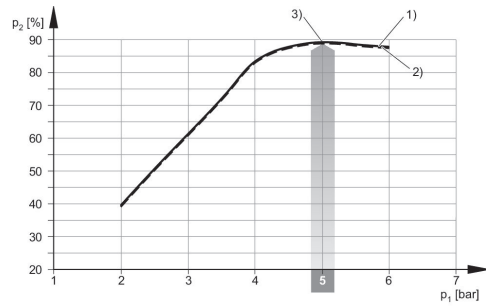
- 1) Ø tobera [[2,0] mm]
- 2) Ø tobera [[2,5] mm]

## Capacidad de aspiración $q_s$ en función de presión de funcionamiento $p_1$



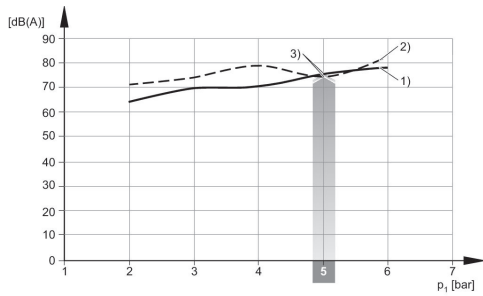
- 1)  $\varnothing$  tobera [[2,0] mm]
- 2)  $\varnothing$  tobera [[2,5] mm]
- 3) presión de funcionamiento óptima

## Vacío $p_2$ en función de presión de funcionamiento $p_1$



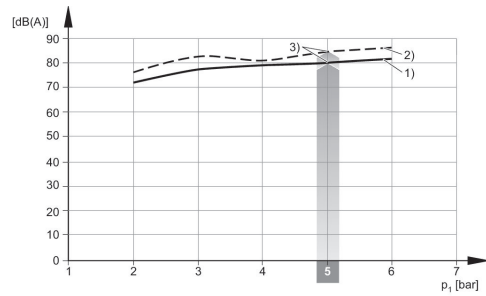
- 1)  $\varnothing$  tobera [[2,0] mm]
- 2)  $\varnothing$  tobera [[2,5] mm]
- 3) presión de funcionamiento óptima

## Nivel sonoro aspirado



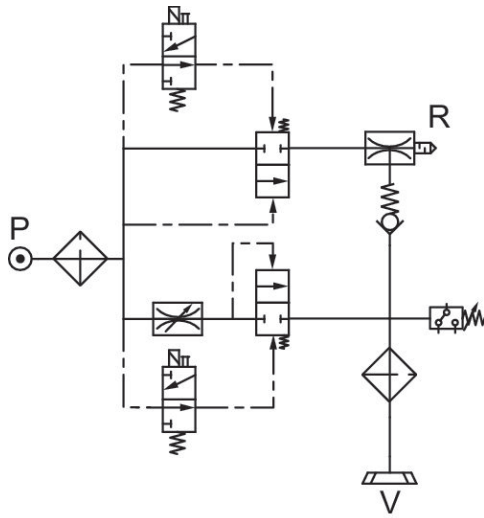
- 1)  $\varnothing$  tobera [[2,0] mm]
- 2)  $\varnothing$  tobera [[2,5] mm]
- 3) presión de funcionamiento óptima

## Nivel sonoro aspiración libre



- 1)  $\varnothing$  tobera [[2,0] mm]
- 2)  $\varnothing$  tobera [[2,5] mm]
- 3) presión de funcionamiento óptima

esquema de conexiones  
ECD-LV-...NC



esquema de conexiones  
ECD-LV-...NO

