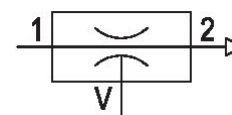


Série ECD-LV

A série ECD da AVENTICS é uma solução completa que combina geradores de vácuo, válvulas piloto, filtros, silenciadores e pressostatos. Simplifique a instalação e otimize sua pegada de energia optando pela função de economia de ar, e aumente o monitoramento de status com a função de monitoramento de condições.



Dados técnicos

Setor

acionamento

Nota

Lógica de comutação
com silenciador

Ø do bocal

Botão de vácuo

Acessórios

Pressão de operação mín.

Pressão de operação máx

Pressão de operação p.opc.

Temperatura ambiente mín.

Temperatura ambiente máx.

Temperatura mín. do#fluido.

Temperatura máx. do#fluido.

Fluido

Teor de óleo do ar comprimido min.

Teor de óleo do ar comprimido máx.

Tamanho máx. da partícula

Indústria

elétrico

IO-Link (funcionalidade)

NO (contato de trabalho)

com silenciador

2 mm

eletrônico

com válvula de retenção

4 bar

7 bar

5 bar

0 °C

50 °C

0 °C

50 °C

Ar comprimido

0 mg/m³

1 mg/m³

5 µm

Capacidade máx. de sucção	117 l/min
Consumo de ar com p.opt.	207 l/min
Vácuo máx. com p. ot.	82 %
Nível de ruído aspirado	76 dB
Nível de ruído aspirando	80 dB
Segurança contra pressão excessiva (max.) com dispositivo automático de economia de ar	5 bar com dispositivo automático de economia de ar
Válvula de ejeção	Válvula de ejeção
Tipo de proteção conforme EN 60529:2000, sem caixa de linha	IP65
Duração de ligação segundo DIN VDE 0580	100 %
Tensão de acionamento DC	24 V
Histerese	regulável
Precisão de repetibilidade em % (do valor final)	± 1 %
Tolerância de tensão CC	- 5 % / +10 %
tensão de saída de comutação	180 mA
Consumo de corrente válvula magnética	2.5 W
Peso	0.56 kg
Material de caixa	Poliamida
Material de vedações	Borracha de acrilonitrila butadieno
bocal de material	Alumínio
Material do silenciador	polietileno
N° de material	R412026115

Informações técnicas

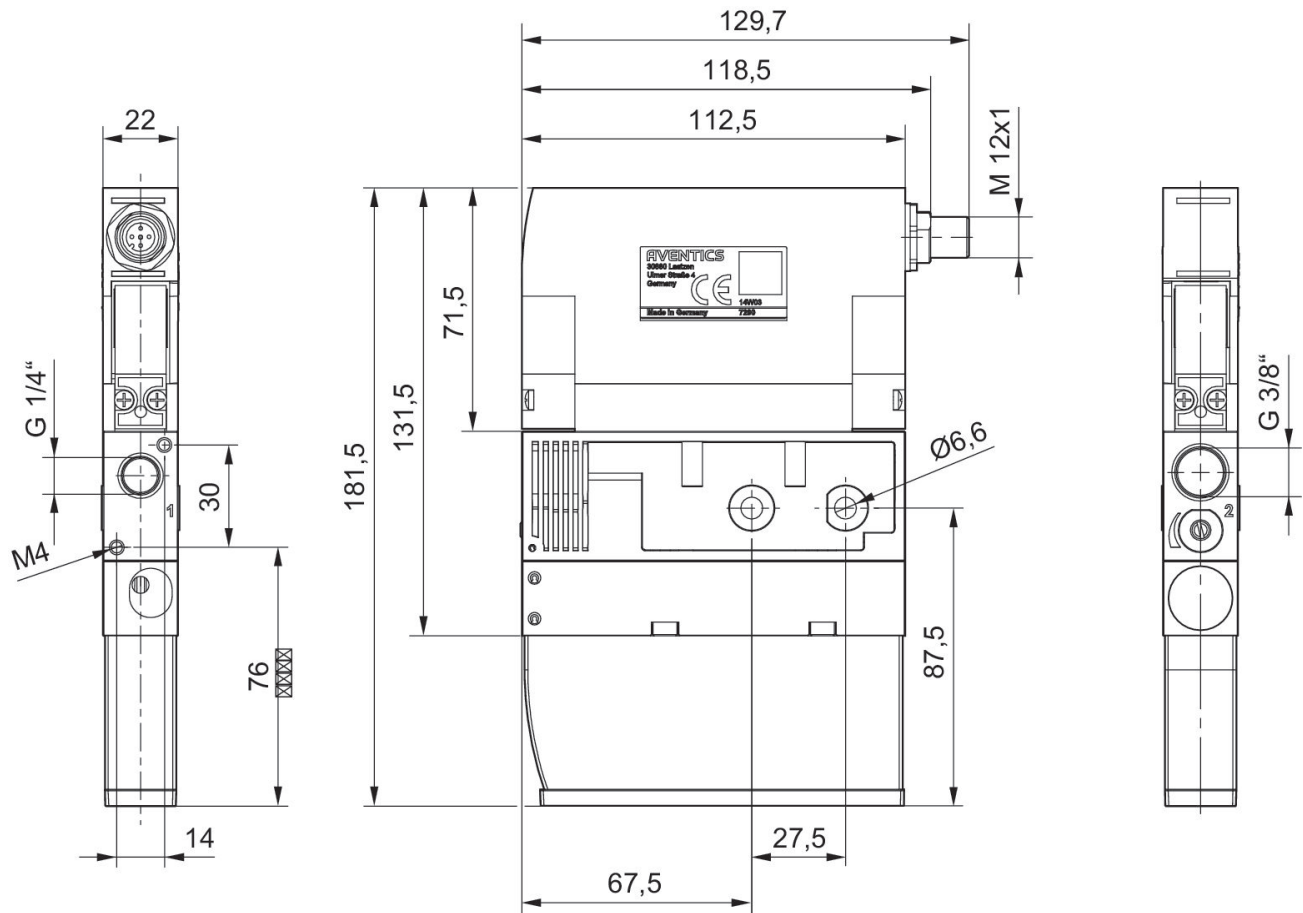
Nota: todos os dados referem-se a uma pressão ambiente de $[[1,013]]$ bar] e uma temperatura ambiente de $[[20]]$ °C].

O ponto de condensação de pressão deve ser pelo menos 15 °C abaixo da temperatura ambiente e do fluido e um máximo de 3 °C .

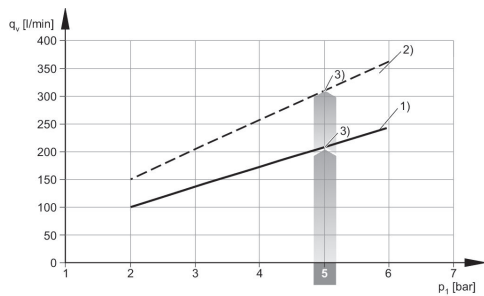
O teor de óleo do ar comprimido deve permanecer constante durante toda a vida útil.

A IO-Link Device Description (IODD) para o ejetor compacto ECD está disponível para download no diretório de mídia.

Dimensões

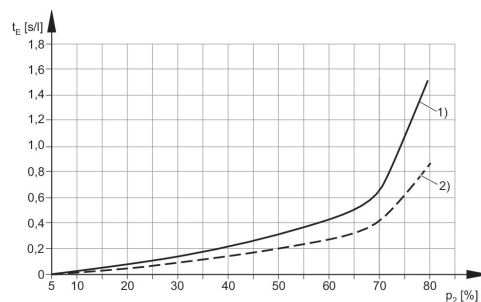


Consumo de ar qv dependendo da pressão de acionamento p1



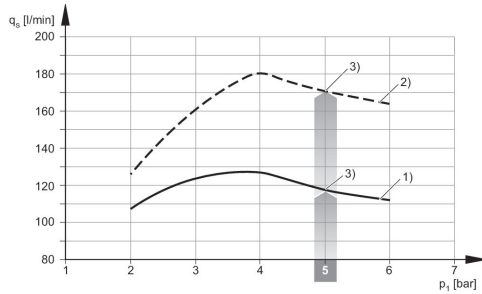
- 1) Ø bocal [[2,0] mm]
- 2) Ø bocal [[2,5] mm]

tempo de evacuação tE dependendo do vácuo p2 para 1 l de volume (com pressão de serviço ideal p1opt)



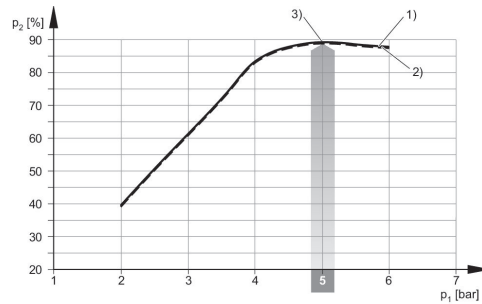
- 1) Ø bocal [[2,0] mm]
- 2) Ø bocal [[2,5] mm]

Capacidade de sucção q_s dependendo da pressão de acionamento p_1



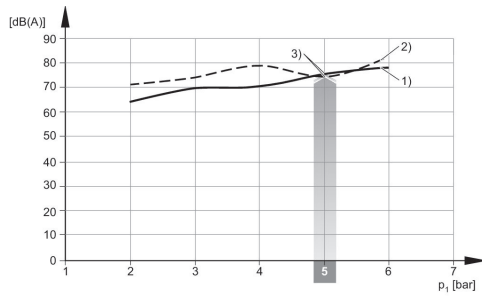
- 1) Ø bocal [[2,0] mm]
- 2) Ø bocal [[2,5] mm]
- 3) pressão de serviço ideal

Vácuo p_2 dependendo da pressão de acionamento p_1



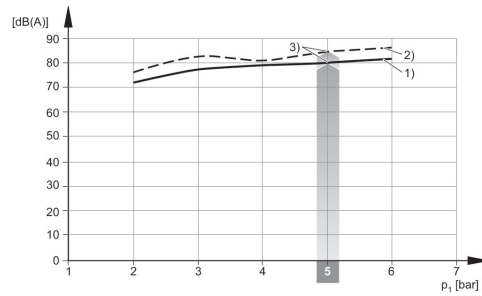
- 1) Ø bocal [[2,0] mm]
- 2) Ø bocal [[2,5] mm]
- 3) pressão de serviço ideal

Nível sonoro aspirado



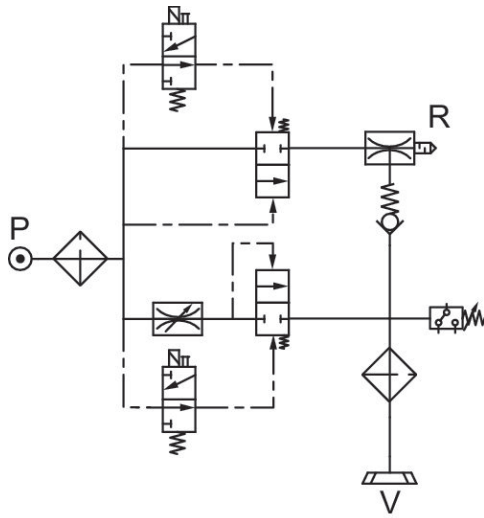
- 1) Ø bocal [[2,0] mm]
- 2) Ø bocal [[2,5] mm]
- 3) pressão de serviço ideal

Nível sonoro sucção livre



- 1) Ø bocal [[2,0] mm]
- 2) Ø bocal [[2,5] mm]
- 3) pressão de serviço ideal

plano de circuito elétrico
ECD-LV-...NC



plano de circuito elétrico
ECD-LV-...NO

