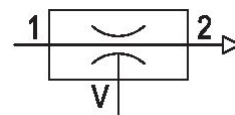


## シリーズ ECD-LV

AVENTICS ECD シリーズは、真空発生器、パイロットバルブ、フィルター、サイレンサー、圧カスイッチを組み合わせた包括的なソリューションです。エアエコマイザー機能を選択することにより、設置を簡素化し、エネルギーフットプリントを最適化し、状態監視機能でステータス監視の度合いを高めます。



## 技術データ

ブランチ

作動

指示

切換ロジック

消音器付

ノズル径

真空スイッチ

付属品

作動圧力 (最小)

作動圧力の最大値

作動圧力 p.opt

最少周囲温度

最高周囲温度

最小の媒体温度

最大の媒体温度

中間

圧縮空気のオイル含有量 最小

圧縮空気のオイル含有量 最大

最大粒子サイズ

産業

電気

IO-Link (機能つき)

NO (クローザー)

消音器付

2 mm

電子

逆止弁付き

4 bar

7 bar

5 bar

0 °C

50 °C

0 °C

50 °C

圧縮空気

0 mg/m<sup>3</sup>

1 mg/m<sup>3</sup>

5 μm

最大吸込み能力	117 l/min
p.opt. の場合の空気消費	207 l/min
p.optの場合の最大真空	82 %
吸収された騒音	76 dB
騒音を吸収する	80 dB
過圧防止 (max.)	5 bar
自動空気節約器付き	自動空気節約器付き
解除弁	解除弁
EN 60529:2000 準拠保護タイプ、ケーブルソケットなし	IP65
DIN VDE 0580 規格起動時間	100 %
作動電圧 DC	24 V
ヒステリシス	調節可能
反復精度 (最終値の%)	± 1 %
電圧許容差 DC	- 5 % / +10 %
切換出力電流	180 mA
電力消費 電磁弁	2.5 W
重量	0.56 kg
材質 ハウジング	ポリアミド
材質 ガスケット	アクリルニトリル・ブタディエンゴム
材質 ノズル	アルミニウム
材質 消音器	ポリエチレン
マテリアル番号	R412026115

## 技術情報

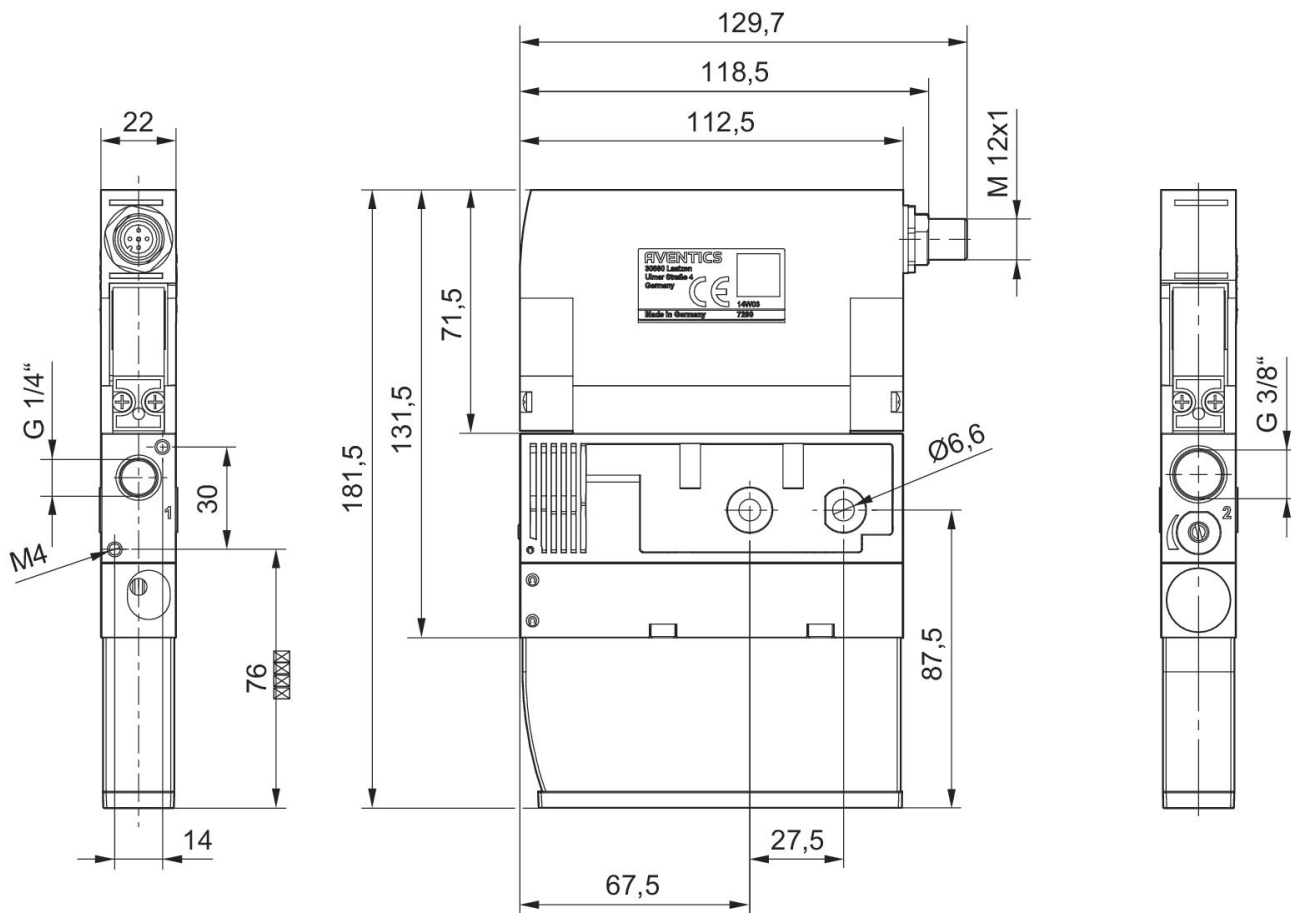
指示: すべてのデータは [[1,013] bar] の環境圧力と [[20]°C] の環境温度に関連します。

圧力露点は、環境温度および媒体温度を最低 15 °C 下回る必要があります。最高温度は 3 °C です。

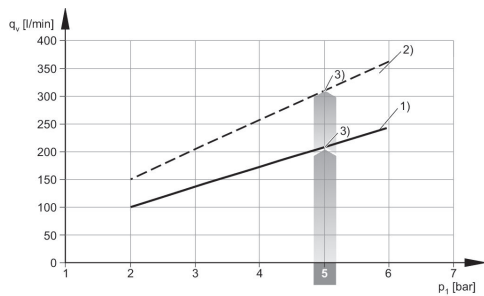
圧縮空気のオイル含有量は、寿命全体をとおして一定である必要があります。

ECD コンパクトイジェクター用 IO リンクデバイスの説明 (IODD) は、メディアディレクトリでダウンロードできます。

## 寸法

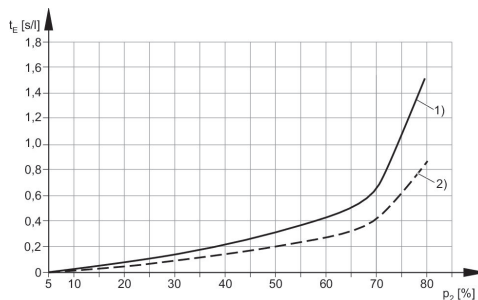


空気消費  $q_v$  は作動圧力  $p_1$  によって異なります



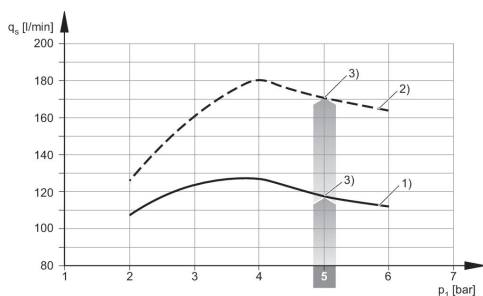
- 1) Ø ノズル [[2.0] mm]
- 2) Ø ノズル [[2.5] mm]

排気時間  $t_E$  は 1 l 流量用の真空  $p_2$  によって異なります (最適作動圧力  $p_{1opt}$  の場合)



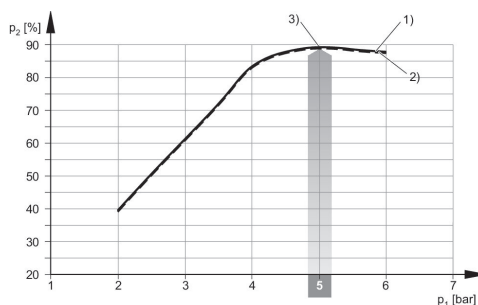
- 1) Ø ノズル [[2.0] mm]
- 2) Ø ノズル [[2.5] mm]

吸込み能力  $q_s$  は作動圧力  $p_1$  によって異なります



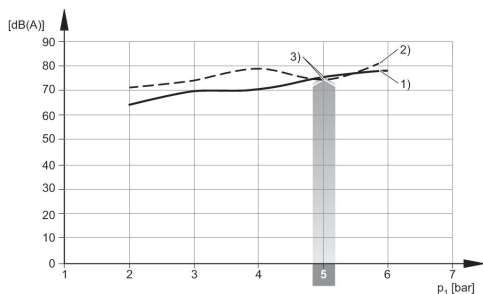
- 1)  $\varnothing$  ノズル [[2.0] mm]
- 2)  $\varnothing$  ノズル [[2.5] mm]
- 3) 最適作動圧力

真空  $p_2$  は作動圧力  $p_1$  によって異なります



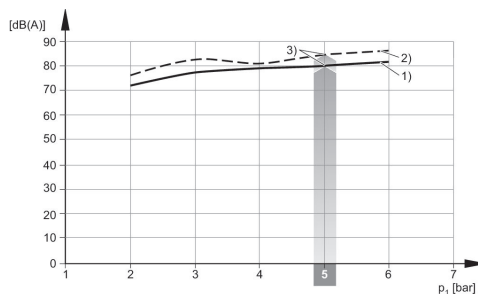
- 1)  $\varnothing$  ノズル [[2.0] mm]
- 2)  $\varnothing$  ノズル [[2.5] mm]
- 3) 最適作動圧力

吸引済みのノイズレベル



- 1)  $\varnothing$  ノズル [[2.0] mm]
- 2)  $\varnothing$  ノズル [[2.5] mm]
- 3) 最適作動圧力

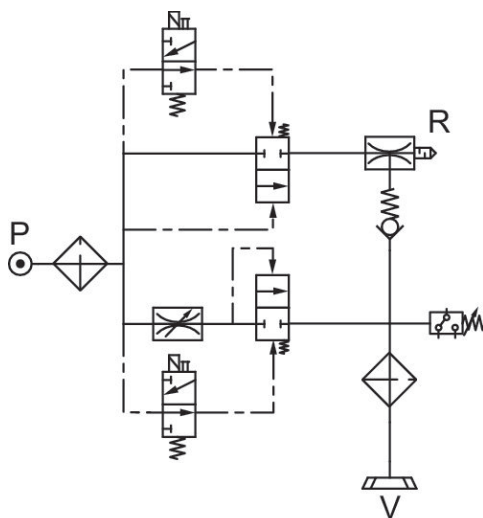
自由吸引のノイズレベル



- 1)  $\varnothing$  ノズル [[2.0] mm]
- 2)  $\varnothing$  ノズル [[2.5] mm]
- 3) 最適作動圧力

配線図

ECD-LV-...NC



配線図

ECD-LV-...NO

