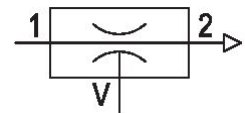


Série ECD-LV

La série ECD d'AVENTICS est une solution complète qui combine des générateurs de vide, des vannes pilotes, des filtres, des silencieux et des pressostats. Simplifiez l'installation et optimisez votre empreinte énergétique en optant pour la fonction d'économie d'air, et augmentez votre niveau de surveillance avec la fonction de surveillance de l'état.



Données techniques

Secteur	Industrie
Commande	électrique
Remarque	IO-Link (fonctionnalité)
Logique de commutation	NO (contact d'arrêt)
Avec silencieux	Avec silencieux
Ø Buses	2 mm
Vacuostat	Électronique
Accessoires	Avec clapet anti-retour
Pression de service min.	4 bar
Pression de service maxi	7 bar
Pression de service p. opt.	5 bar
Température ambiante min.	0 °C
Température ambiante max.	50 °C
Température min. du fluide	0 °C
Température max. du fluide	50 °C
Fluide	Air comprimé
Teneur en huile de l'air comprimé min.	0 mg/m ³
Teneur en huile de l'air comprimé Maxi.	1 mg/m ³
Taille de particule max.	5 µm

Capacité d'aspiration maxi.	117 l/min
Consommation d'air avec p. opt.	207 l/min
Vide maxi avec p.opt	82 %
Niveau de pression acoustique aspiré	76 dB
Niveau de pression acoustique aspirant	80 dB
Sécurité anti-surpression (maxi)	5 bar
Avec dispositif automatique d'économie d'air	Avec dispositif automatique d'économie d'air
Distributeur d'éjection	Distributeur d'éjection
Indice de protection selon EN 60529:2000, sans connecteur	IP65
Durée de mise en circuit conforme à la norme DIN VDE 0580	100 %
Tension de service CC	24 V
Hystérèse	réglable
Répétabilité en % (de la valeur finale)	± 1 %
Tolérance de tension CC	- 5 % / +10 %
Courant sortie de commutation	180 mA
Puissance absorbée electrodistributeur	2.5 W
Poids	0.56 kg
Matériau boîtiers	Polyamide
Matériau joints	Caoutchouc nitrile (NBR)
Matériau buse	Aluminium
Matériau amortisseur	Polyéthylène (PE)
Référence	R412026115

Informations techniques

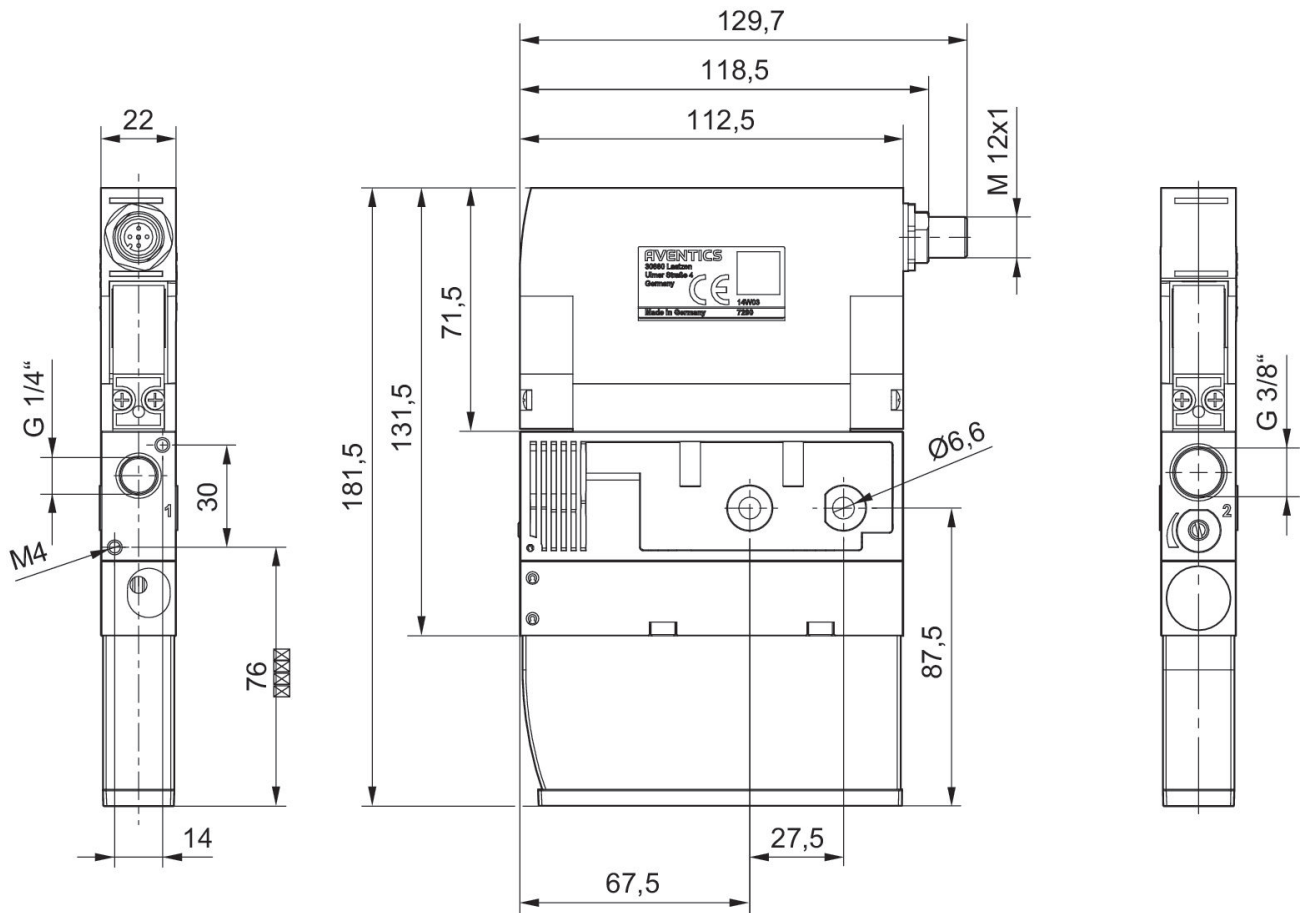
Remarque : Toutes les indications se rapportent à une pression ambiante de $[[1,013]$ bar] et une température ambiante de $[[20]^\circ\text{C}]$.

Le point de rosée sous pression doit se situer à au moins 15°C sous la température ambiante et la température du fluide et peut atteindre max. 3°C .

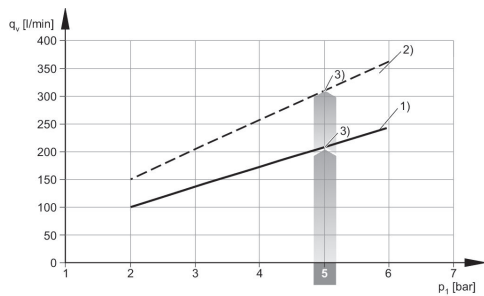
La teneur en huile de l'air comprimé doit rester constante tout au long de la durée de vie.

La description de l'appareil IO-Link (IODD) pour l'éjecteur compact ECD est disponible au téléchargement dans le Media Centre.

Dimensions

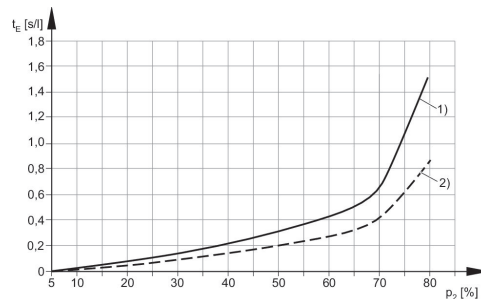


Consommation d'air q_v en fonction de la pression de service p_1



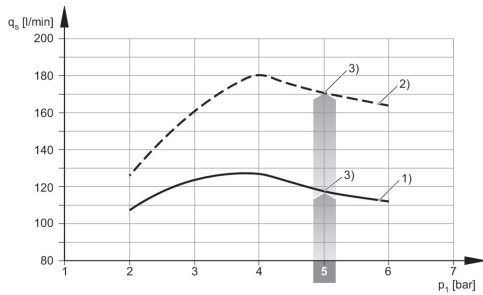
- 1) Ø buse [[2,0] mm]
- 2) Ø buse [[2,5] mm]

Temps d'évacuation t_E en fonction du vide p_2 pour un volume de 1 l (pour une pression de service optimale p_{1opt})



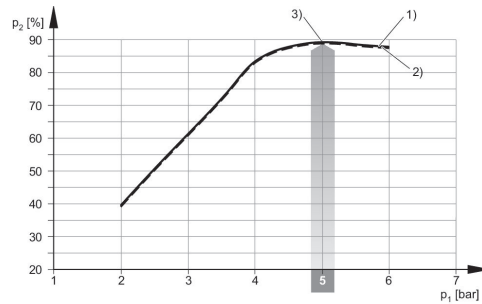
- 1) Ø buse [[2,0] mm]
- 2) Ø buse [[2,5] mm]

Capacité d'aspiration q_s en fonction de la pression de service p_1



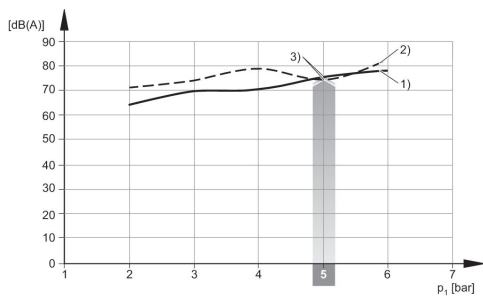
- 1) Ø buse [[2,0] mm]
- 2) Ø buse [[2,5] mm]
- 3) Pression de service optimale

Vide p_2 en fonction de la pression de service p_1



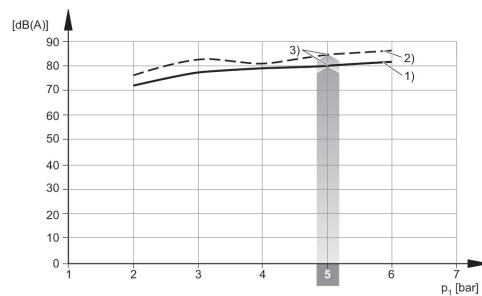
- 1) Ø buse [[2,0] mm]
- 2) Ø buse [[2,5] mm]
- 3) Pression de service optimale

Niveau sonore aspiré



- 1) Ø buse [[2,0] mm]
- 2) Ø buse [[2,5] mm]
- 3) Pression de service optimale

Niveau sonore aspiration libre



- 1) Ø buse [[2,0] mm]
- 2) Ø buse [[2,5] mm]
- 3) Pression de service optimale

Schéma des connexions ECD-LV-...NC

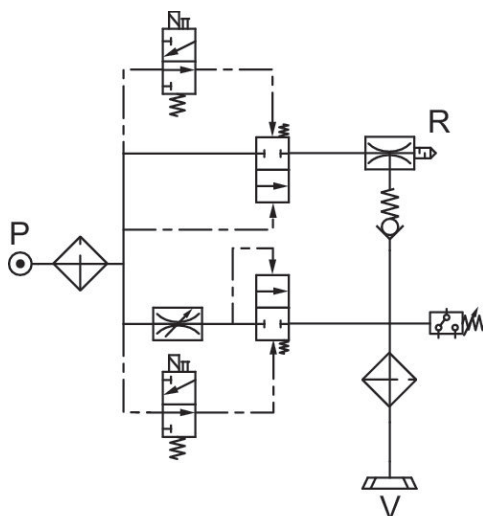


Schéma des connexions ECD-LV-...NO

