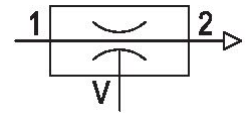


## Eiettori serie EMS AVENTICS

Gli eiettori serie EMS AVENTICS sono caratterizzati da un design estremamente compatto che offre la flessibilità necessaria all'installazione in prossimità dei punti di aspirazione per ridurre il tempo di risposta, nonché un'alta efficienza energetica grazie alla forma sofisticata del bocchello. Con i bocchelli con effetto Venturi collegati in serie, offrono un'altissima capacità di aspirazione e la massima efficienza, il che li rende adatti a una vasta gamma di applicazioni per vuoto. Gli eiettori sono disponibili in due versioni base e in tre categorie ad alte prestazioni fra cui scegliere a seconda delle caratteristiche dei materiali da movimentare. Gli iniettori multistadio serie EMS sono ideali per applicazioni che richiedono portata elevata e vuoto ridotto.



## Dati tecnici

Settore	Industria
Azionamento con silenziatore	pneumatico con silenziatore
Pressione di esercizio min.	2 bar
Pressione di esercizio max	6 bar
Pressione di esercizio p.ott	4.5 bar
Temperatura ambiente min.	0 °C
Temperatura ambiente max.	60 °C
Temperatura del fluido min.	0 °C
Temperatura del fluido max.	60 °C
Fluido	Aria compressa
Contenuto di olio dell'aria compressa min.	0 mg/m <sup>3</sup>
Contenuto di olio dell'aria compressa max.	1 mg/m <sup>3</sup>
Dimensione max. particella	5 µm
Potere aspirante max.	432 l/min
Consumo d'aria con p.ott	177 l/min
Vuoto max. con p.ott	60 %
Livello di pressione acustica aspirata	57 dB
Livello di pressione acustica aspirante	70 dB

Peso	0.8 kg
Materiale corpo	Poliammide
Materiale guarnizioni	Gomma acrilonitrile-butadiene
materiale ugello	Alluminio
Materiale silenziatore	Poliuretano
Codice	R412026099

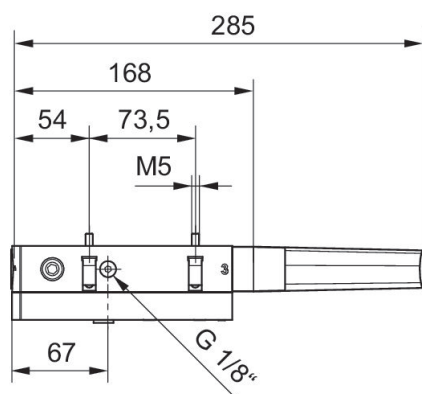
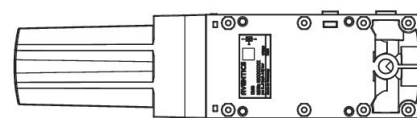
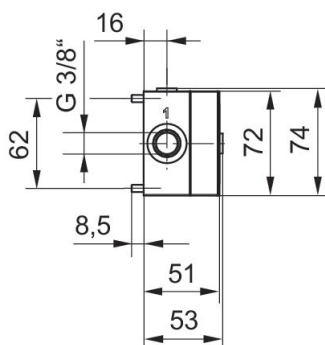
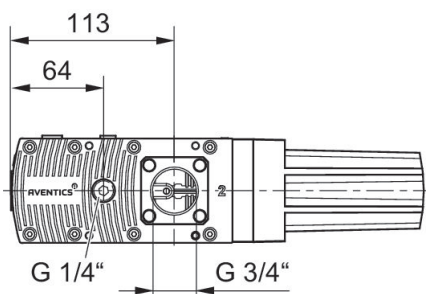
## Informazioni tecniche

Nota: tutti i dati si riferiscono ad una pressione ambiente di  $[[1,013]$  bar] ed una temperatura ambiente  $[[20]$  °C].

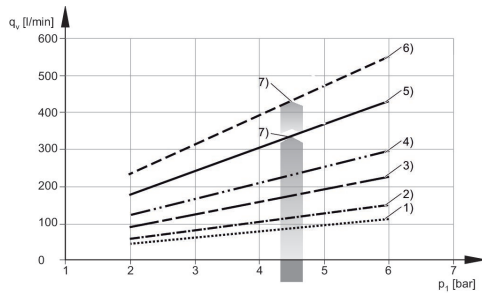
Il punto di rugiada in pressione deve essere inferiore alla temperatura ambiente e a quella del fluido di almeno 15 °C e non superare il valore di 3 °C .

Il contenuto di olio dell'aria compressa deve rimanere costante per tutta la durata.

## Dimensioni

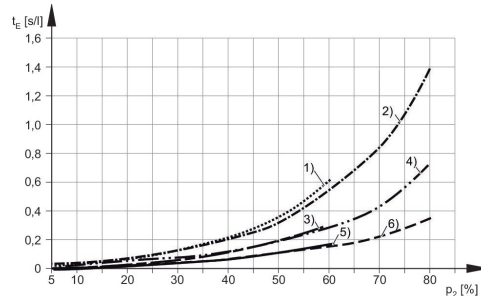


Consumo d'aria  $q_v$  dipendente dalla pressione di esercizio  $p_1$



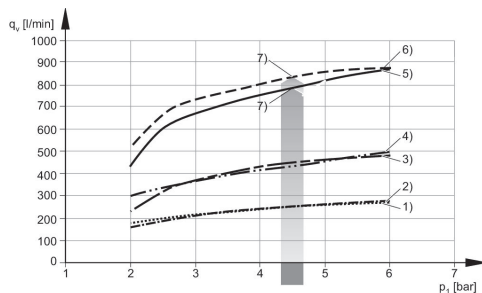
- 1) EMS-PT-25-HF
- 2) EMS-PT-25-HV
- 3) EMS-PT-50-HF
- 4) EMS-PT-50-HV
- 5) EMS-PT-100-HF
- 6) EMS-PT-100-HV
- 7) pressione d'esercizio ottimale

tempo di evacuazione  $t_E$  dipendente dal vuoto  $p_2$  per volume di 1 l (con pressione di esercizio ottimale  $p_{1ott}$ )



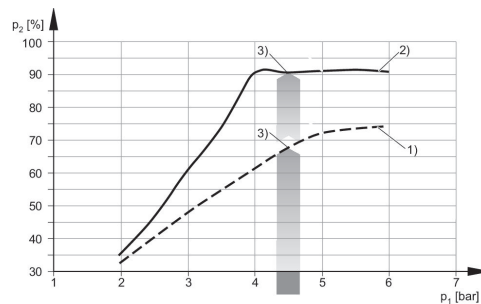
- 1) EMS-PT-25-HF
- 2) EMS-PT-25-HV
- 3) EMS-PT-50-HF
- 4) EMS-PT-50-HV
- 5) EMS-PT-100-HF
- 6) EMS-PT-100-HV

Potere aspirante  $q_s$  dipendente dalla pressione di esercizio  $p_1$



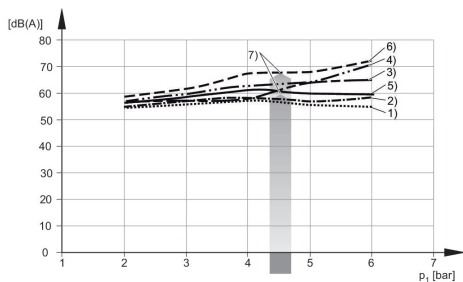
- 1) EMS-PT-25-HV
- 2) EMS-PT-25-HF
- 3) EMS-PT-50-HF
- 4) EMS-PT-50-HV
- 5) EMS-PT-100-HV
- 6) EMS-PT-100-HF
- 7) pressione d'esercizio ottimale

Vuoto  $p_2$  dipendente dalla pressione di esercizio  $p_1$



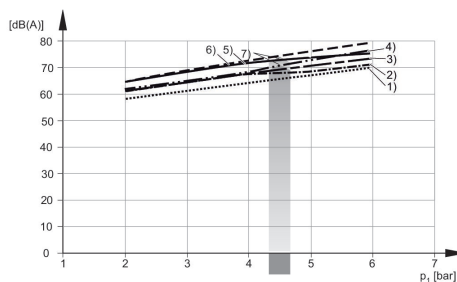
- 1) EMS-PT-25/50-HF
- 2) EMS-PT-25/50-HV
- 3) pressione d'esercizio ottimale

## Livello di pressione sonora aspirato



- 1) EMS-PT-25-HF
- 2) EMS-PT-25-HV
- 3) EMS-PT-50-HF
- 4) EMS-PT-50-HV
- 5) EMS-PT-100-HF
- 6) EMS-PT-100-HV
- 7) pressione d'esercizio ottimale

## Livello di pressione sonora aspirazione libera



- 1) EMS-PT-25-HF
- 2) EMS-PT-25-HV
- 3) EMS-PT-50-HF
- 4) EMS-PT-50-HV
- 5) EMS-PT-100-HF
- 6) EMS-PT-100-HV
- 7) pressione d'esercizio ottimale

## schema elettrico

EMS-PT

