

Fijaciones de detector AVENTICS

Las fijaciones de detectores AVENTICS están diseñados especialmente para montar los detectores AVENTICS en varios cilindros. Montaje de sensores en distintas series de cilindros



Datos técnicos

Sector	Industria
Para serie	RPC
Cilindro-Ø mín.	40 mm
Cilindro-Ø máx.	40 mm
Peso	0.011 kg

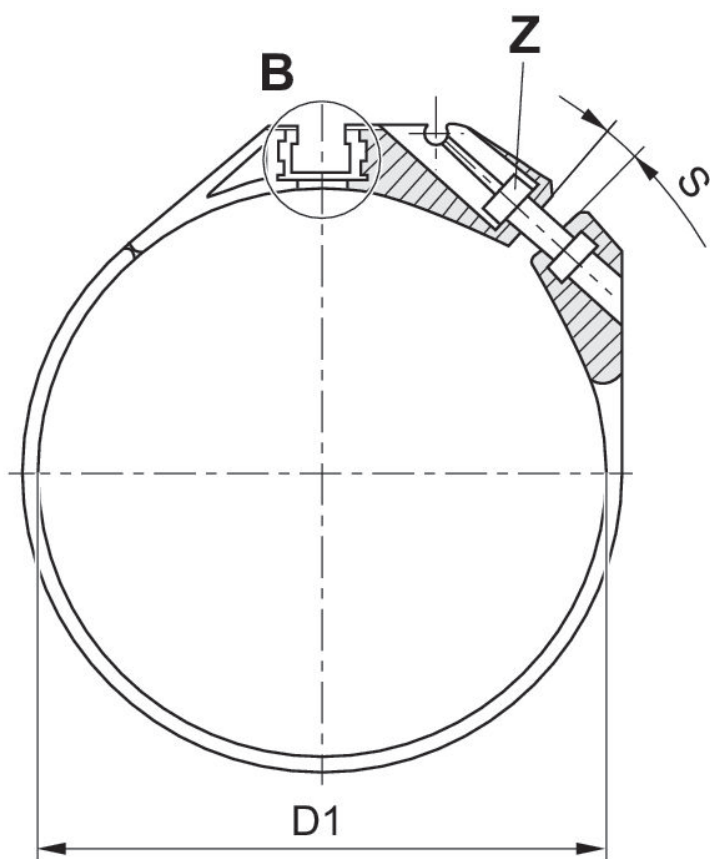
Material

Material carcasa	Polioximetileno
	Aluminio
N° de material	R412025666

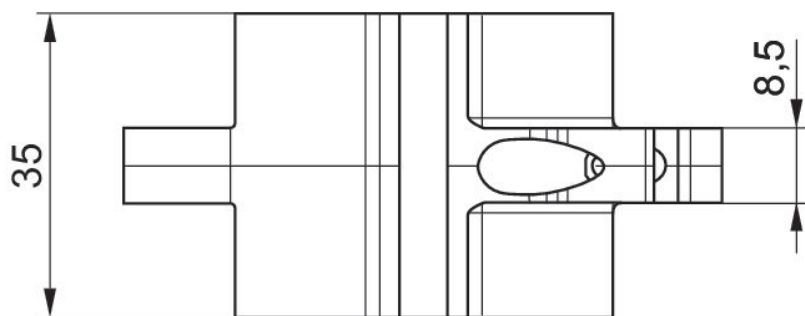
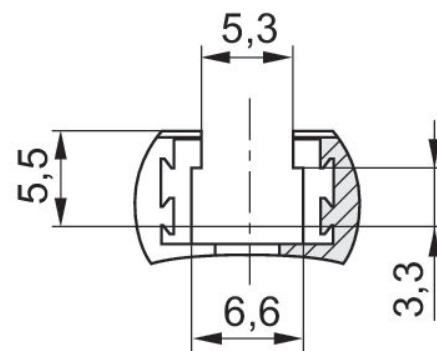
Fijación de sensor, Serie CB1

2023-11-02

R412025666



B 2 : 1



N° de material	D1	S	Z
R412025665	34	35	ISO 4762 - M3 x 10 A2
R412025666	42	43	ISO 4762 - M3 x 12 A2
R412025667	52,9	54	ISO 4762 - M3 x 12 A2
R412025668	65	66	ISO 4762 - M3 x 12 A2

S = anchura de separación máx. recomendada [mm]