

AVENTICS Fixações de sensor

As fixações de sensores AVENTICS foram especialmente criadas para montar sensores AVENTICS em vários cilindros. Montagem de sensores em diferentes séries de cilindro



Dados técnicos

Setor	Indústria
Para a série	RPC
Cilindro-Ø mín.	40 mm
Cilindro-Ø máx.	40 mm
Peso	0.011 kg

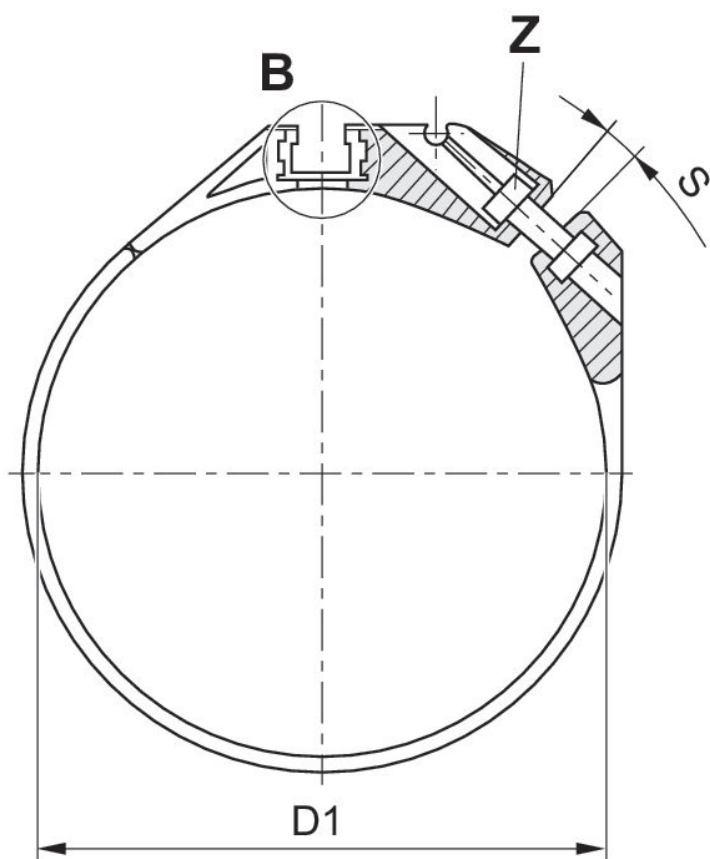
Material

Material de caixa	Polioximetileno
	Alumínio
Nº de material	R412025666

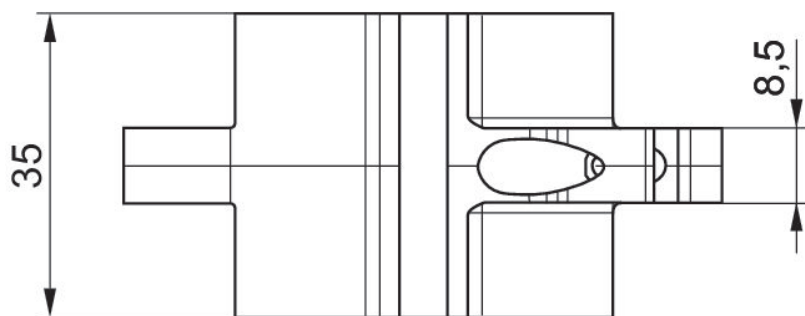
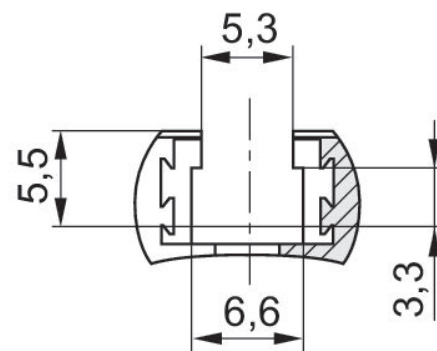
Fixação de sensor, Série CB1

2023-11-02

R412025666



B 2 : 1



N° de material	D1	S	Z
R412025665	34	35	ISO 4762 - M3 x 10 A2
R412025666	42	43	ISO 4762 - M3 x 12 A2
R412025667	52,9	54	ISO 4762 - M3 x 12 A2
R412025668	65	66	ISO 4762 - M3 x 12 A2

S = largura máx. de expansão recomendada [mm]