

Fixations de capteurs AVENTICS

Les fixations des capteurs AVENTICS sont spécialement conçues pour monter les capteurs AVENTICS sur divers vérins. Montage de capteurs sur différentes séries de vérins



Données techniques

Secteur	Industrie
Pour série	RPC
Ø vérin mini	40 mm
Ø vérin, maxi.	40 mm
Poids	0.011 kg

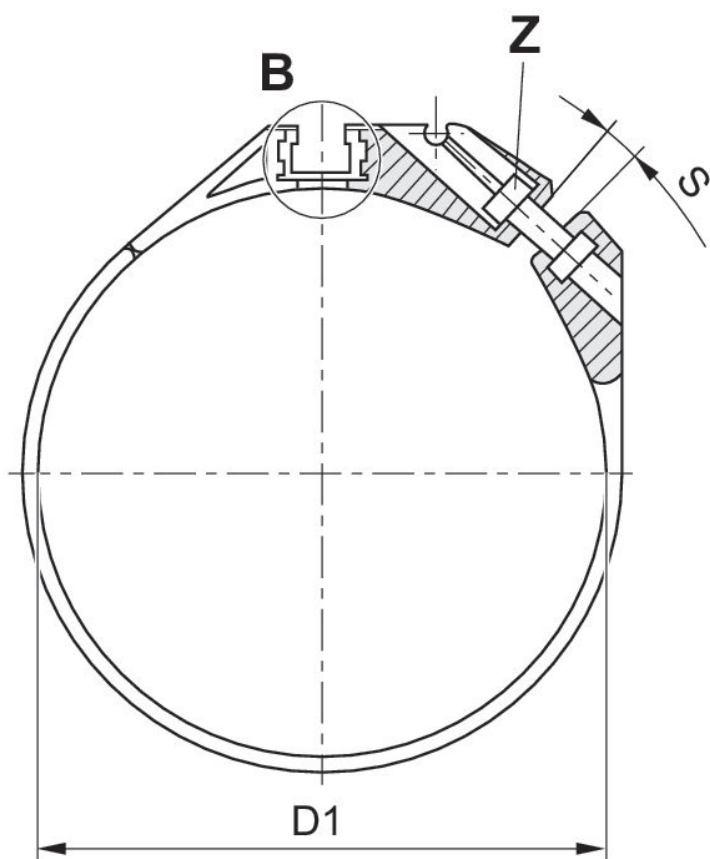
Matériau

Matériau boîtiers	Polyoxyméthylène Aluminium
Référence	R412025666

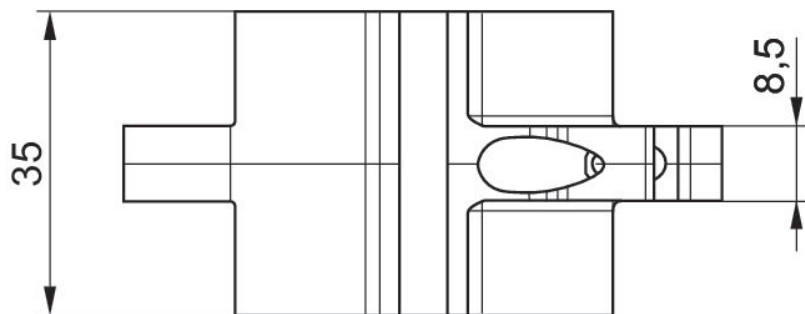
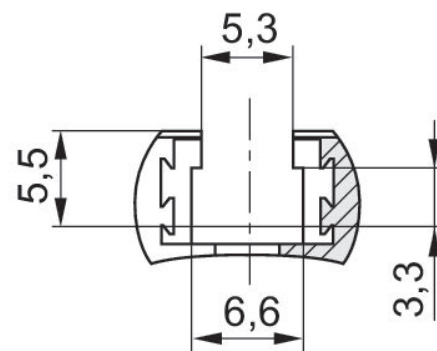
Fixation de capteur, Série CB1

2023-11-02

R412025666



B 2 : 1



Référence	D1	S	Z
R412025665	34	35	ISO 4762 - M3 x 10 A2
R412025666	42	43	ISO 4762 - M3 x 12 A2
R412025667	52,9	54	ISO 4762 - M3 x 12 A2
R412025668	65	66	ISO 4762 - M3 x 12 A2

S = largeur de remplissage maximale recommandée [mm]