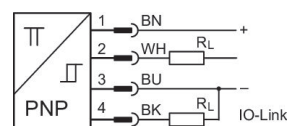


## AVENTICS Série ST4 Sensores de proximidade magnéticos

Os sensores AVENTICS Série ST4 podem ser integrados em todos os atuadores pneumáticos AVENTICS e são ideais para pequenos manuseios. A Série ST4 pode ser montada de forma fácil e rápida com um quarto de volta do parafuso combinado.



## Dados técnicos

Setor

Indústria

Montagem direta para série

PRA

SSI

RTC

GPC

MSC

MSN

RCM

CVI

Montagem indireta para série

MNI

CSL-RD

ICM

Largura da ranhura

ranhura C 4 mm

Variante

IO-Link

2 pontos de comutação

Quantidade dos pontos de comutação

2

Cabo

com cabo

Tipo de contato

eletrônico PNP

Sinal de saída digital

IO-Link

Histerese

1 mT

Certificados

RoHS

Tipo de proteção

IP67

Temperatura ambiente mín.

-20 °C

Temperatura ambiente máx.

75 °C

Abrangência da detecção máx.

50 mm

Queda de tensão U com I<sub>max</sub>

≤ 2,2 V

Lógica de comutação

NO (contato de trabalho)

Área de visualização

2 LED

Mostrador do status LED

amarelo

Conexão elétrica 2, tipo

Conector

Conexão elétrica 2, Tamanho da rosca

M12x1

# Sensores, Série ST4-2P

R412023459

Sensores,  
Série ST4

2023-10-25

---

Conexão elétrica 2, número de polos	De 4 pinos
Tensão de operação CC, mín.	12 V DC
Tensão de operação CC, máx.	30 V DC
Resistência a curto-circuito	Proteção contra ruptura de arame Resistência a curto-circuito Proteção contra inversão de polaridade Supressão de impulso de ativação
Resistência ao choque	30 g / 11 ms
Resistência a vibrações	10 - 55 Hz, 1 mm
Comprimento do cabo L	0.3 m
parafuso de fixação	com sextavado interno

## Material

Material de caixa	Poliamida
Material revestimento de cabo	Poliuretano
N° de material	R412023459

## Informações técnicas

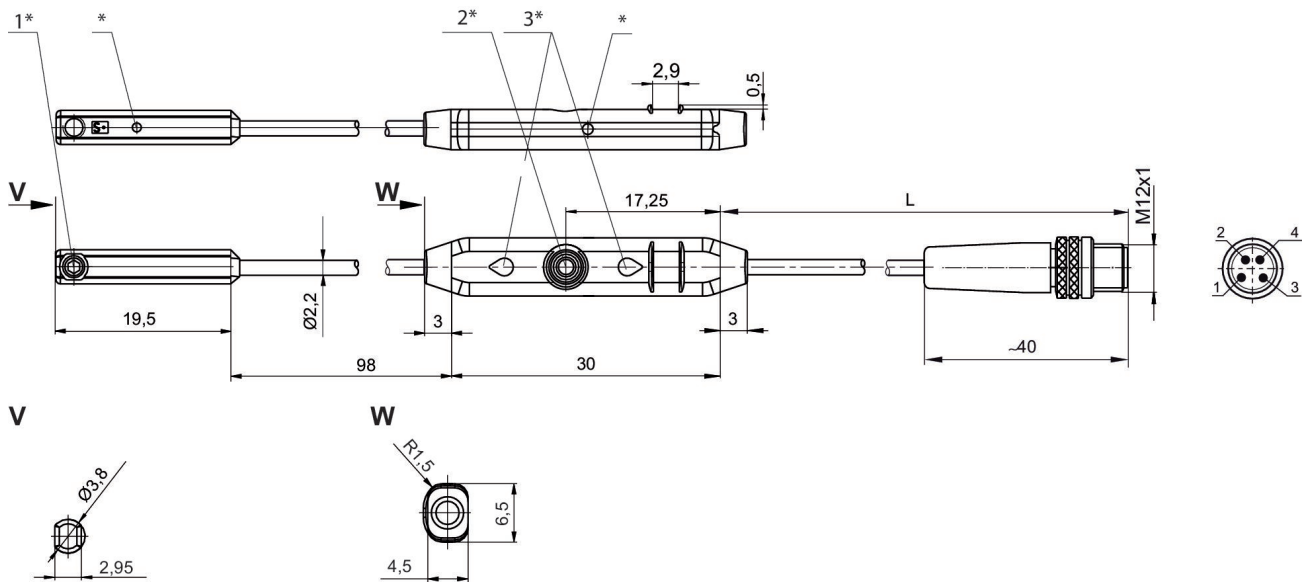
A IO-Link Device Description (IODD) para o sensor de proximidade ST4-2P encontra-se disponível para download no Media Centre.

O ponto de condensação de pressão deve ser pelo menos 15 °C abaixo da temperatura ambiente e do fluido e um máximo de 3 °C .

O teor de óleo do ar comprimido deve permanecer constante durante toda a vida útil.

Por favor, use exclusivamente óleos autorizados pela AVENTICS. Para mais informações consulte o documento "Informações técnicas" (disponíveis no <https://www.emerson.com/en-us/support>).

## Dimensões

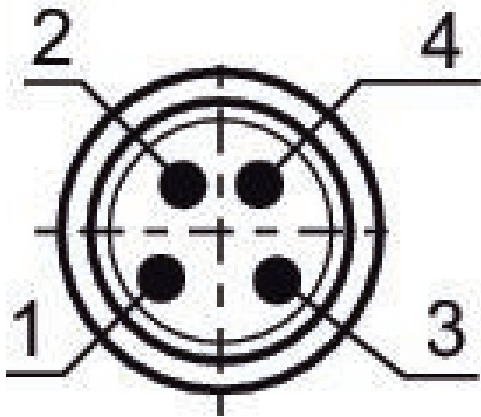


1\* = parafuso de fixação 2\* = botão Teach 3\* = LED

L = comprimento do cabo

Ocupação de PINOS: 1 = (+), 2 = (OUT), 3 = (-), 4 = (OUT) IO-Link

\* Ponto de comutação



## Ocupação dos pinos

Pino	Ocupação
1	(+)
2	(OUT)
3	(-)
4	(OUT) IO-Link