

センサー, シリーズ ST4-2P

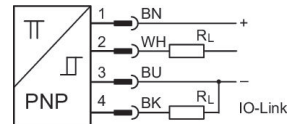
R412023459

センサー,
シリーズ
ST4

2023-10-25

AVENTICS ST4 シリーズ 磁気近接センサ

AVENTICS ST4 シリーズ センサは、すべての AVENTICS 空気圧アクチュエータと統合でき、細かい操作に最適です。コンビネーションねじを1/4回することで、ST4 シリーズを簡単に速やかに組み立てることができます。



技術データ

ブランド

シリーズの直接取付

シリーズの間接取付

スロット幅

型式

切換えポイントの数

ケーブル

コンタクトタイプ

出力信号 デジタル

ヒステリシス

証明書

保護タイプ

最少周囲温度

最高周囲温度

測定範囲 最大

電圧低下 U、I_{max} の場合

切換ロジック

表示

状況表示 LED

電気接続 2, タイプ

電気接続 2, スレッドサイズ

産業

PRA

SSI

RTC

GPC

MSC

MSN

RCM

CVI

MNI

CSL-RD

ICM

4mmのCナット

IO-Link

切換えポイント2箇所

2

ケーブル付き

電子的 PNP

IO-Link

1 mT

RoHS

IP67

-20 °C

75 °C

50 mm

≤ 2,2 V

NO (クローザー)

2 LED

黄

プラグ

M12x1

センサー, シリーズ ST4-2P

R412023459

センサー,
シリーズ
ST4

2023-10-25

電気接続 2, 極数	4極
作動電圧 DC、最小	12 V DC
作動電圧 DC、最大	30 V DC
短絡強度	ワイヤ破損保護 短絡強度 逆極性保護 スイッチオンパルス抑制
耐衝撃性	30 g / 11 ms
耐振性	10 - 55 Hz, 1 mm
ケーブル長さ L	0.3 m
固定ねじ	六角ソケット付き

材質

材質 ハウジング	ポリアミド
材質 ケーブルカバー	ポリウレタン
マテリアル番号	R412023459

技術情報

ST4-2P近接センサ用IO-Linkデバイス記述 (IODD) は、Media Centerでダウンロードできます。圧力露点は、環境温度および媒体温度を最低 15 °C 下回る必要があります。最高温度は 3 °C です。

圧縮空気のオイル含有量は、寿命全体をとおして一定である必要があります。

AVENTICS が承認するオイルのみをお使いください。詳細は、「技術情報」という文書をご覧ください (<https://www.emerson.com/en-us/support> にございます)。

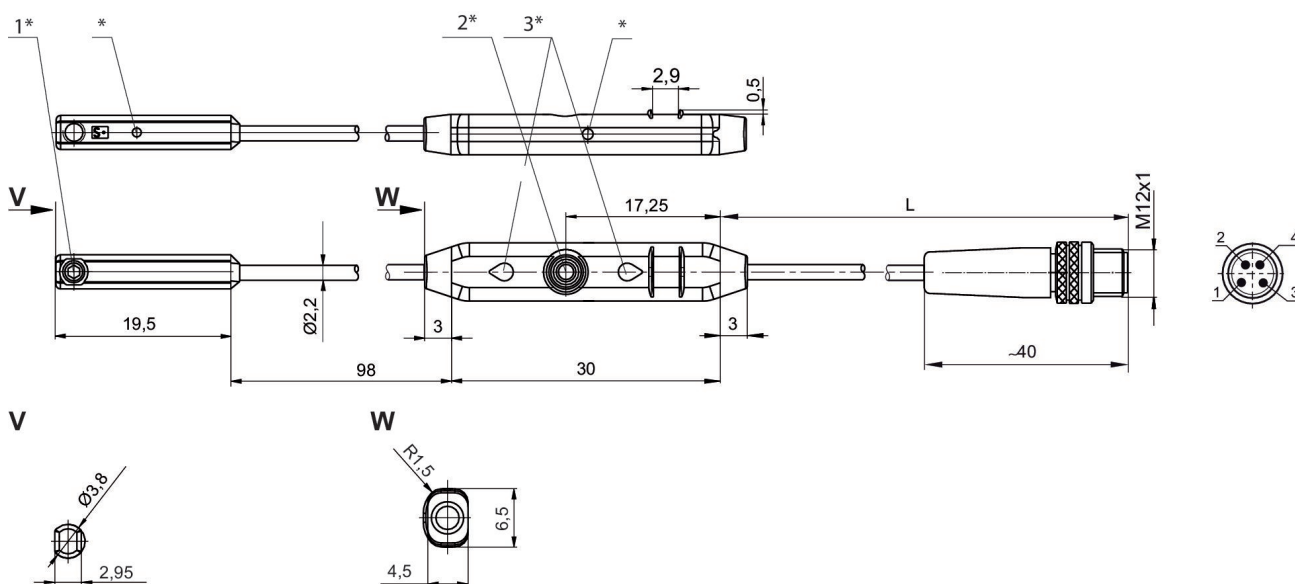
センサー, シリーズ ST4-2P

R412023459

センサー,
シリーズ
ST4

2023-10-25

寸法

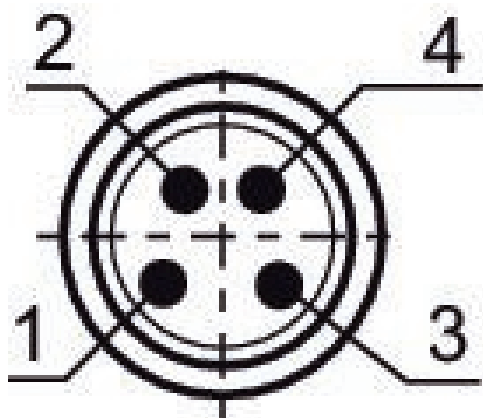


1* = 取り付けネジ 2* = 学習ボタン 3* = LED

L = ケーブル長さ

ピン割り当て : 1 = (+), 2 = (OUT), 3 = (-), 4 = (OUT) IO リンク

* 切換点



ピン割り当て

ピン	被覆
1	(+)
2	(OUT)
3	(-)
4	(OUT) IO-Link