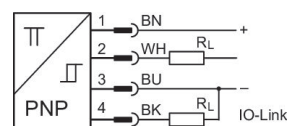


Sensori di prossimità magnetici AVENTICS Serie ST4

I sensori AVENTICS Serie ST4 si possono integrare con tutti gli attuatori pneumatici AVENTICS e sono ideali per la movimentazione di oggetti piccoli. La Serie ST4 si monta in modo rapido e semplice con appena un quarto di giro della vite di combinazione.



Dati tecnici

Settore

Industria

Montaggio diretto per serie

PRA

SSI

RTC

GPC

MSC

MSN

RCM

CVI

Montaggio indiretto per serie

MNI

CSL-RD

ICM

Larghezza scanalatura

Scanalatura a C 4 mm

Variante

IO-Link

2 Punti di commutazione

Numero di punti di commutazione

2

Cavo

con cavo

Tipo di contatto

PNP elettronico

Segnale in uscita digitale

IO-Link

Isteresi

1 mT

Certificati

RoHS

Tipo di protezione

IP67

Temperatura ambiente min.

-20 °C

Temperatura ambiente max.

75 °C

Campo di rilevamento max.

50 mm

Caduta di tensione U per I_{max}

≤ 2,2 V

Logica di commutazione

NO (contatto di chiusura)

Indicazione

2 LED

Indicatore di stato LED

Giallo

Attacco elettrico 2, tipo

Connettore

Conexión eléctrica 2, grandezza filettatura

M12x1

Sensori, Serie ST4-2P

R412023459

Sensori,
Serie ST4

2023-10-25

Conexión eléctrica 2, numero poli	4 poli
Tensione di esercizio DC, min.	12 V DC
Tensione di esercizio DC, max.	30 V DC
A prova di corto circuito	Protezione rottura filo A prova di corto circuito Con protezione contro l'inversione di polarità Soppressione impulso di attivazione
Resistenza all'urto	30 g / 11 ms
Resistenza alle vibrazioni	10 - 55 Hz, 1 mm
Lunghezza cavo L	0.3 m
Vite di fissaggio	con esagono incassato

Materiale

Materiale corpo	Poliammide
Materiale guaina cavo	Poliuretano
Codice	R412023459

Informazioni tecniche

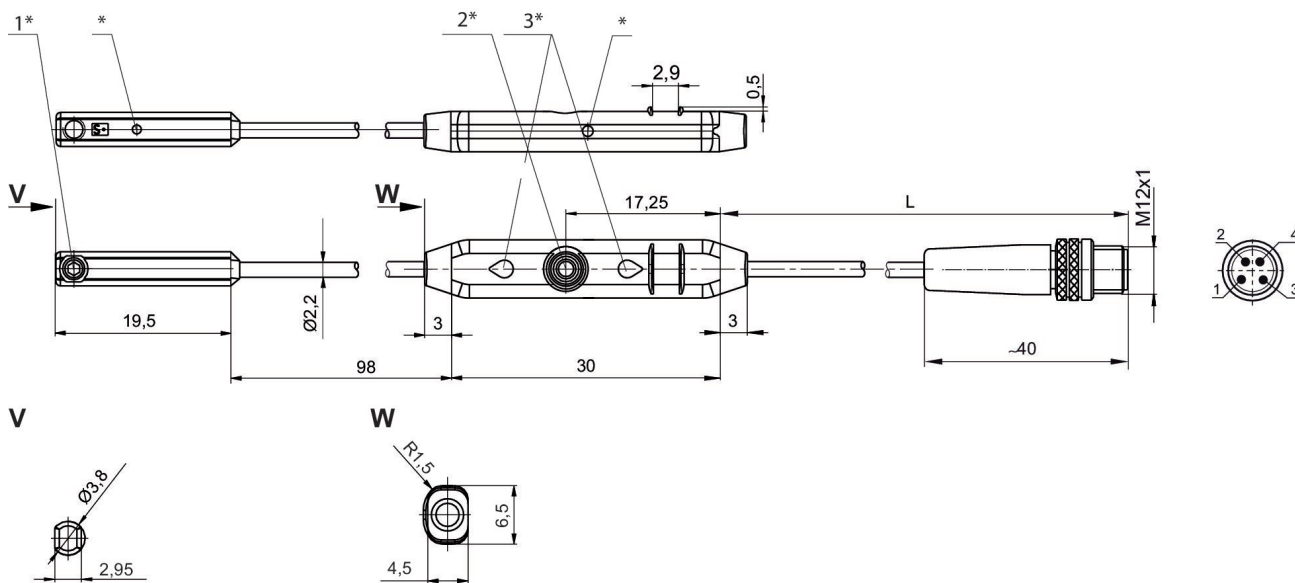
L'IO-Link Device Description (IODD) per il sensore di prossimità ST4-2P può essere scaricata nel Media Centre.

Il punto di rugiada in pressione deve essere inferiore alla temperatura ambiente e a quella del fluido di almeno 15 °C e non superare il valore di 3 °C .

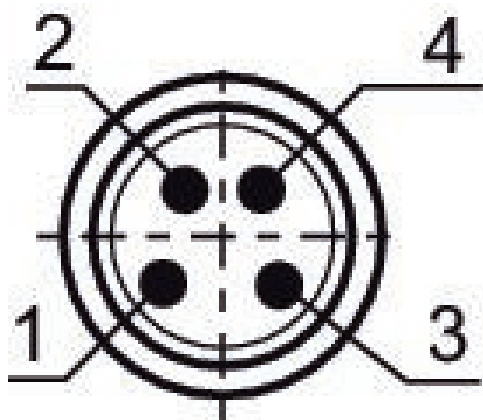
Il contenuto di olio dell'aria compressa deve rimanere costante per tutta la durata.

Utilizzare esclusivamente oli omologati da AVENTICS. Per maggiori informazioni consultare il documento "Informazioni tecniche" (disponibile nel <https://www.emerson.com/en-us/support>).

Dimensioni



1* = vite di fissaggio 2* = tasto teach 3* = LED
 L = lunghezza cavo
 Occupazione PIN: 1 = (+), 2 = (OUT), 3 = (-), 4 = (OUT) Link IO
 * Punto di commutazione



Occupazione pin

Pin	Occupazione
1	(+)
2	(OUT)
3	(-)
4	(OUT) IO-Link