

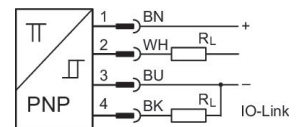
Sensoren, Serie ST4-2P, mit Kabel, Stecker M12x1, IO-Link

ST4-2P

2024-10-02

R412023459

- Für 4-mm-C-Mutter geeignet
- Montage von oben in der Mutter („Drop in“-Montage)
- Robustes Gehäuse
- LED zur Anzeige des Ausgangszustands
- Kombinierte Befestigungsschraube aus Innensechskant- und Schlitzschraube
- Präzise, zuverlässig und flexibel



Sensoren, Serie ST4-2P

Die Sensoren der Serie ST4-2P von AVENTICS ermöglichen die Messung von zwei beliebigen Schaltpunkten in einem Bereich von 50 mm mit nur einem Sensor in einer 4-mm-C-Nut. Daher ist es nicht notwendig, einen zweiten Sensor zu installieren, was den Prozess einfacher, schneller und präziser macht. Auch der Montage- und Verkabelungsaufwand wird halbiert. Für Diagnose und Konfiguration steht eine serielle Schnittstelle zur Verfügung.

Technische Daten

Branche	Industrie
Direktmontage für Serie	PRA SSI RTC GPC MSC MSN RCM CVI
Indirekte Montage für Serie	MNI CSL-RD ICM
Nutbreite	4 mm C-Nut
Variante	IO-Link 2 Schaltpunkte
Anzahl der Schaltpunkte	2
Kabel	mit Kabel
Kontaktart	elektronisch PNP
Betriebsspannung DC, min.	12 V DC
Betriebsspannung DC, max.	30 V DC
Ausgangssignal digital	IO-Link
Hysterese	1 mT
Zertifikate	RoHS
Schutzart	IP67
Umgebungstemperatur min.	-20 °C
Umgebungstemperatur max.	75 °C

Sensoren, Serie ST4-2P, mit Kabel, Stecker M12x1, IO-Link

ST4-2P

2024-10-02

R412023459

Erfassungsbereich max.	50 mm
Spannungsabfall U bei I _{max}	≤ 2,2 V
Schaltlogik	NO (Schließer)
Anzeige	2 LED
Statusanzeige LED	Gelb
Elektrischer Anschluss 2, Typ	Stecker
Elektrischer Anschluss 2, Gewindegröße	M12x1
Elektrischer Anschluss 2, Anzahl Pole	4-polig
Kurzschlussfestigkeit	Drahtbruchschutz Kurzschlussschutz Verpolungsschutz Einschaltimpulsunterdrückung
Stoßfestigkeit	30 g / 11 ms
Schwingungsfestigkeit	10 - 55 Hz, 1 mm
Kabellänge L	0.3 m
Befestigungsschraube	mit Innensechskant

Werkstoff

Werkstoff Gehäuse	Polyamid
Werkstoff Kabelummantelung	Polyurethan
Materialnummer	R412023459

Technische Informationen

Die IO-Link Device Description (IODD) für den Näherungssensor ST4-2P steht im Media Centre zum Download bereit.

Der Drucktaupunkt muss mindestens 15 °C unter der Umgebungs- und Mediumtemperatur liegen und darf max. 3 °C betragen.

Der Ölgehalt der Druckluft muss über die gesamte Lebensdauer konstant bleiben.

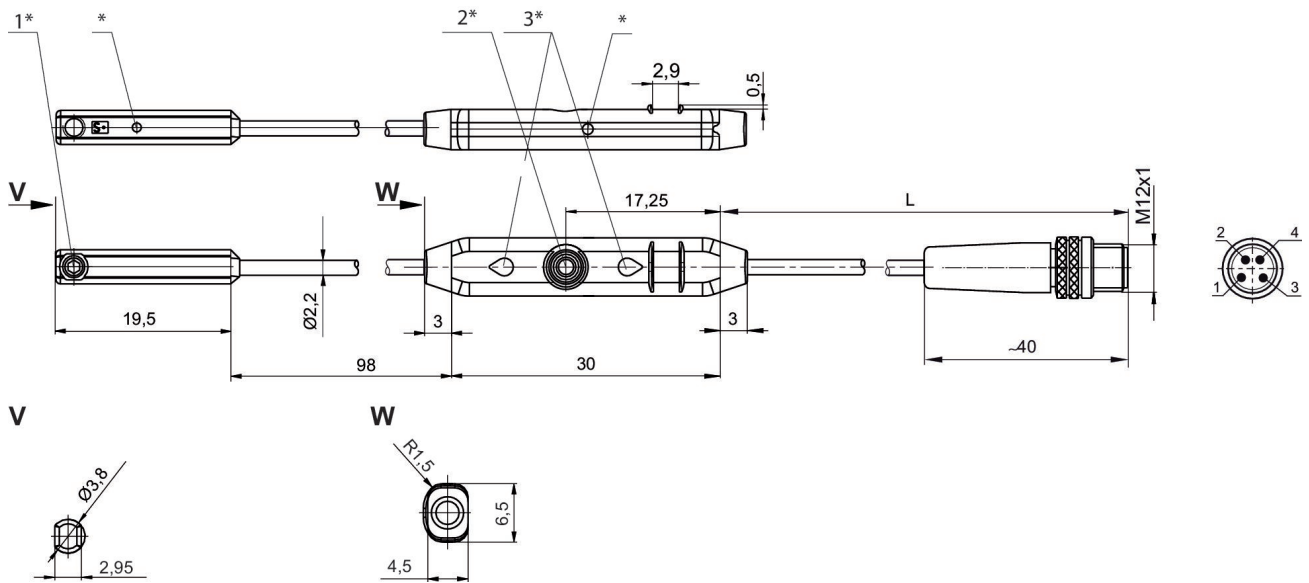
Verwenden Sie ausschließlich von AVENTICS zugelassene Öle. Weitere Informationen finden Sie im Dokument „Technische Informationen“ (erhältlich im <https://www.emerson.com/de-de/support>).

Sensoren, Serie ST4-2P, mit Kabel, Stecker M12x1, IO-Link

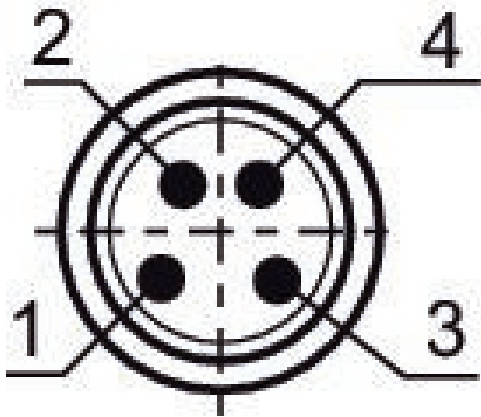
ST4-2P
2024-10-02

R412023459

Abmessungen



1* = Befestigungsschraube 2* = Teach-Taste 3* = LED
 L = Kabellänge
 PIN-Belegung: 1 = (+), 2 = (OUT), 3 = (-), 4 = (OUT) IO-Link
 * Schaltpunkt



Pin-Belegung

Pin	Belegung
1	(+)
2	(OUT)
3	(-)
4	(OUT) IO-Link