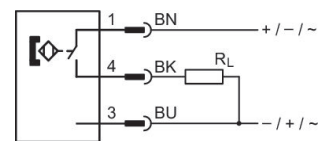


# Sensor, Serie ST6

R412022875

Allgemeine Serieninformationen  
AVENTICS Serie ST6 Magnetische  
Näherungssensoren

- Die Sensoren der Serie ST6 von AVENTICS eignen sich zur Montage in der 6-mm-T-Nut sowie mittels Sensorbefestigung am Zylinder. So sind sie auch bei allen Rundzylindern, Zugankerzylindern und Profilzylindern von AVENTICS problemlos zu befestigen. Durch die optimierte Form lassen sich die Sensoren flächenbündig in vorhandene Nuten einpassen und können selbst mit Sensorbefestigung platzsparend in jede Maschinenumgebung integriert werden. Seitliche Halterippen am Sensor ermöglichen eine einfache Montage auch an schwer zugänglichen Orten oder bei einer Überkopfmontage. Die robuste Befestigungsschraube hält den Sensor in der gewünschten Position, auch bei Schock und Vibrationen.



## Technische Daten

Branche

Direktmontage für Serie

Indirekte Montage für Serie

Nutbreite

Industrie

PRA

PRE

CCI

KPZ

SSI

GPC

CVI

TRB

ITS

CCL-IS

MNI

CSL-RD

RPC

ICS-D2

ICM

KHZ

TRR

6 mm T-Nut

|  |   |
|--|---|
| Kabel                                  | mit Kabel   |
| Kontaktart                             | Reed  |
| Hysterese                              | $\geq 0,2$ mT   |
| Schaltleistung                         | Reed 3-polig: max. 6 W  |
| Zertifikate                            | CE-Konformitätserklärung<br>cULus<br>RoHS<br>UL (Underwriters Laboratories) |
| Schutzart                              | IP65<br>IP67  |
| Umgebungstemperatur min.               | -30 °C  |
| Umgebungstemperatur max.               | 80 °C   |
| Spannungsabfall U bei I <sub>max</sub> | I*Rs  |
| Schaltstrom DC, max.                   | 0.3 A   |
| Schaltstrom AC, max.                   | 0.5 A   |
| Schaltfrequenz max.                    | 400 Hz  |
| Schaltpunktgenauigkeit                 | $\pm 0,1$ mT  |
| Schaltlogik                            | NO (Schließer)  |
| Statusanzeige LED                      | Gelb  |
| Elektrischer Anschluss 2, Typ          | Stecker   |
| Elektrischer Anschluss 2, Gewindegröße | M8x1  |
| Elektrischer Anschluss 2, Anzahl Pole  | 3-polig   |
| Betriebsspannung DC, min.              | 10 V DC   |
| Betriebsspannung DC, max.              | 30 V DC   |
| Betriebsspannung AC, min.              | 10 V AC   |
| Betriebsspannung AC, max.              | 30 V AC   |
| Kurzschlussfestigkeit                  | verpolungssicher  |
| Stoßfestigkeit                         | 30 g / 11 ms  |
| Schwingungsfestigkeit                  | 10 - 55 Hz, 1 mm  |
| Kabellänge L                           | 0.3 m   |

## Werkstoff

|                             |                      |
|-----------------------------|----------------------|
| Werkstoff Gehäuse           | Polyamid             |
| Werkstoff Kabelummantelung  | Polyvinylchlorid     |
| Werkstoff Feststellschraube | Nichtrostender Stahl |
| Materialnummer              | R412022875           |

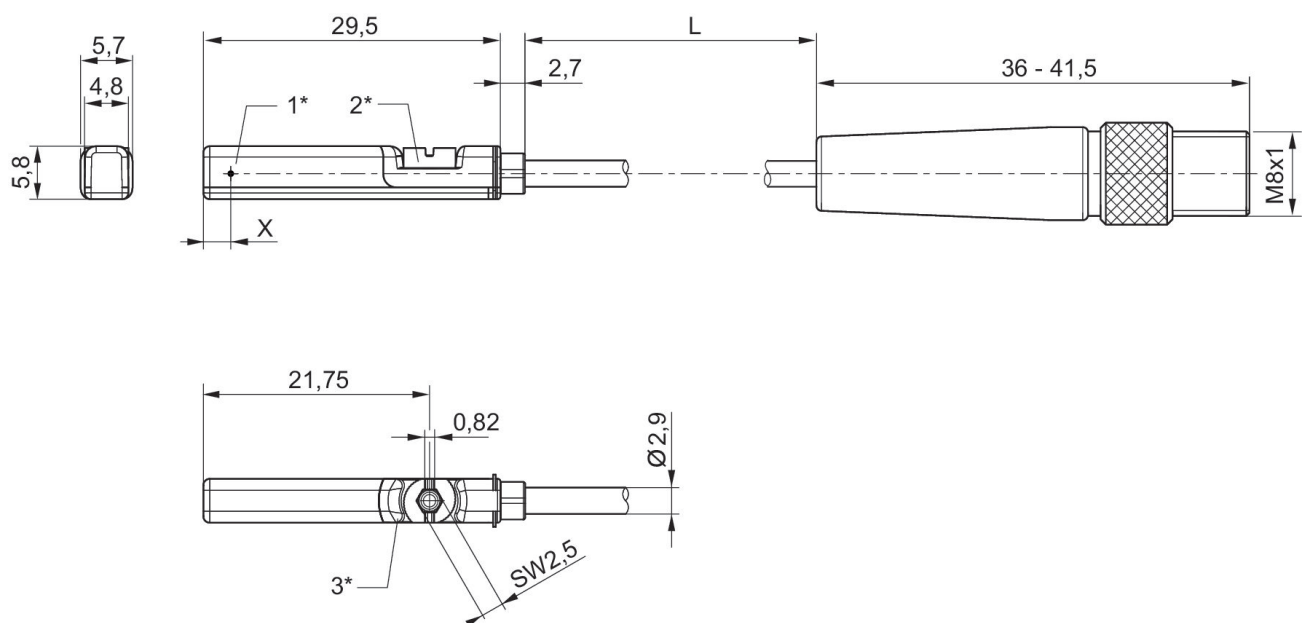
## Technische Informationen

Der Drucktaupunkt muss mindestens 15 °C unter der Umgebungs- und Mediumstemperatur liegen und darf max. 3 °C betragen.

Der Ölgehalt der Druckluft muss über die gesamte Lebensdauer konstant bleiben.

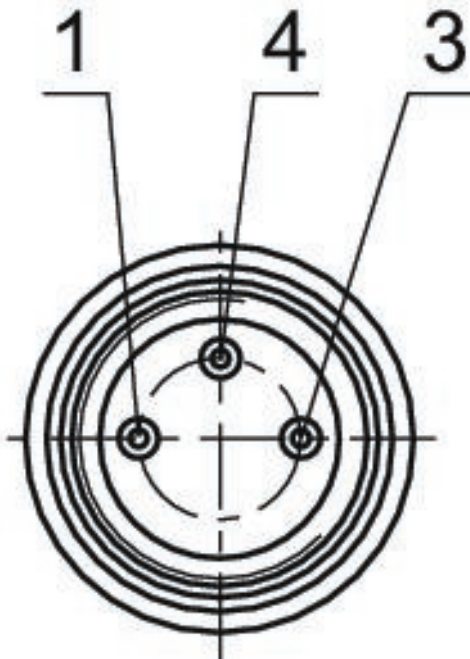
Verwenden Sie ausschließlich von AVENTICS zugelassene Öle. Weitere Informationen finden Sie im Dokument „Technische Informationen“ (erhältlich im <https://www.emerson.com/de-de/support>).

## Abmessungen



1\* = Schaltpunkt 2\* = Feststellschraube 3\* = LED-Fenster durchscheinend  
L = Kabellänge  
X = elektronisch: 11,6 mm, Reed: 8,3 mm

### Pin-Belegung M8x1 (3-polig)



### Pin-Belegung

| Pin | Belegung |
|-----|----------|
| 1   | (+)      |
| 3   | (-)      |
| 4   | (OUT)    |