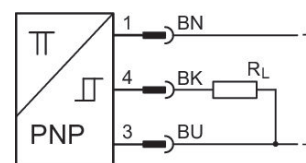


Sensor, Serie ST6

R412022864

Allgemeine Serieninformationen
AVENTICS Serie ST6 Magnetische
Näherungssensoren

- Die Sensoren der Serie ST6 von AVENTICS eignen sich zur Montage in der 6-mm-T-Nut sowie mittels Sensorbefestigung am Zylinder. So sind sie auch bei allen Rundzylindern, Zugankerzylindern und Profilzylindern von AVENTICS problemlos zu befestigen. Durch die optimierte Form lassen sich die Sensoren flächenbündig in vorhandene Nuten einpassen und können selbst mit Sensorbefestigung platzsparend in jede Maschinenumgebung integriert werden. Seitliche Halterippen am Sensor ermöglichen eine einfache Montage auch an schwer zugänglichen Orten oder bei einer Überkopfmontage. Die robuste Befestigungsschraube hält den Sensor in der gewünschten Position, auch bei Schock und Vibrationen.



Technische Daten

Branche

Direktmontage für Serie

Indirekte Montage für Serie

Industrie

PRA

PRE

CCI

KPZ

SSI

GPC

CVI

TRB

ITS

CCL-IS

MNI

CSL-RD

RPC

ICS-D2

ICM

KHZ

TRR

Nutbreite	6 mm T-Nut
Kabel	mit Kabel
Kontaktart	PNP
Ruhestrom (ohne Last)	< 10 mA
Zertifikate	ATEX CE-Konformitätserklärung cULus RoHS UL (Underwriters Laboratories)
Schutzart	IP67
Umgebungstemperatur min.	-20 °C
Umgebungstemperatur max.	50 °C
Spannungsabfall U bei I _{max}	≤ 2,5 V
Schaltstrom DC, max.	0.1 A
Schaltfrequenz max.	1000 Hz
Schaltpunktgenauigkeit	±0,1 mT
Schaltlogik	NO (Schließer)
Statusanzeige LED	Gelb Gelb
Elektrischer Anschluss 2, Typ	Stecker
Elektrischer Anschluss 2, Gewindegröße	M12x1
Elektrischer Anschluss 2, Anzahl Pole	3-polig
Betriebsspannung DC, min.	10 V DC
Betriebsspannung DC, max.	30 V DC
Kurzschlussfestigkeit	kurzschlussfest verpolungssicher
Stoßfestigkeit	30 g / 11 ms
Schwingungsfestigkeit	10 - 55 Hz, 1 mm
Kabellänge L	0.3 m

Werkstoff

Werkstoff Gehäuse	Polyamid
Werkstoff Kabelummantelung	Polyurethan
Werkstoff Feststellschraube	Nichtrostender Stahl
Materialnummer	R412022864

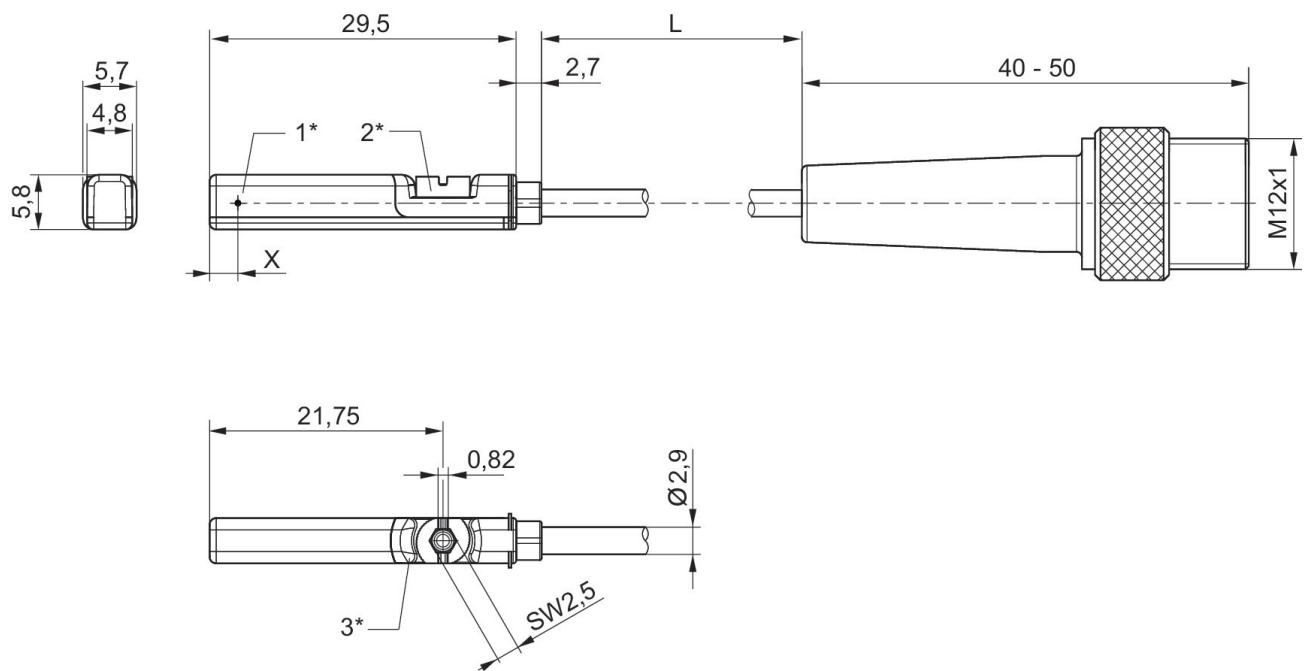
Technische Informationen

Der Drucktaupunkt muss mindestens 15 °C unter der Umgebungs- und Mediumstemperatur liegen und darf max. 3 °C betragen.

Der Ölgehalt der Druckluft muss über die gesamte Lebensdauer konstant bleiben.

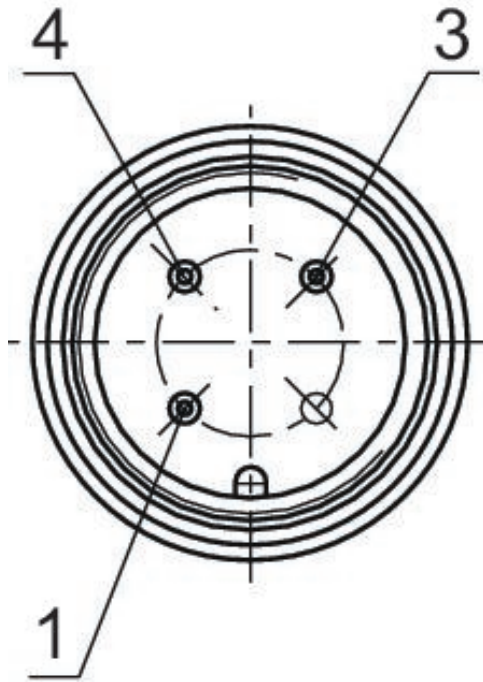
Verwenden Sie ausschließlich von AVENTICS zugelassene Öle. Weitere Informationen finden Sie im Dokument „Technische Informationen“ (erhältlich im <https://www.emerson.com/de-de/support>).

Abmessungen



1* = Schaltpunkt 2* = Feststellschraube 3* = LED-Fenster durchscheinend
L = Kabellänge
X = PNP: 11,6 mm, Reed: 8,3 mm

Pin-Belegung



Pin-Belegung

Pin	Belegung
1	(+)
3	(-)
4	(OUT)