

AVENTICS センサ取り付け

AVENTICS センサの取り付けは、AVENTICS センサをさまざまなシリンダに取り付けるように特別に設計されています。各種シリンダシリーズにセンサー搭載

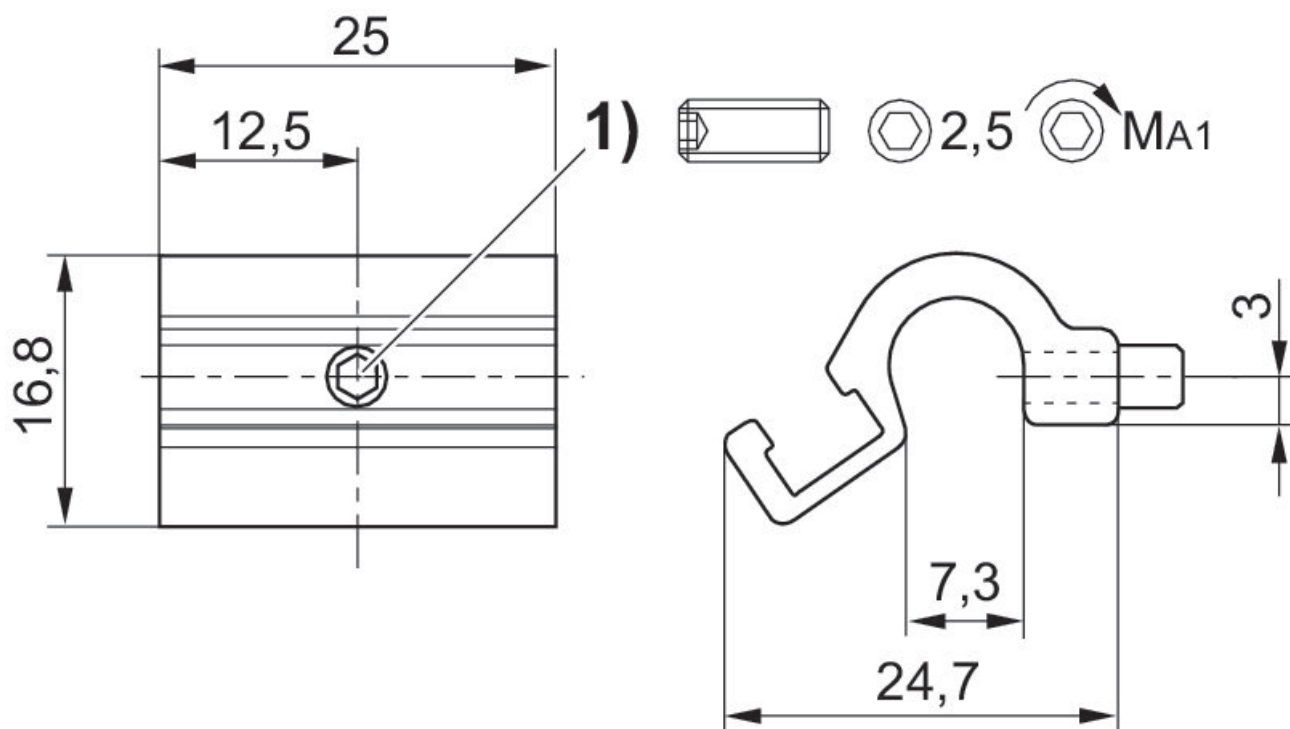


技術データ

ブランチ	産業
シリーズ用	167
シリンダー Ø 最大	25 mm
納品ユニット	1 個
重量	0.01 kg

材質

材質	ハウジング	アルミニウム
マテリアル番号		R412022357



1) 固定ねじ

マテリアル番号	シリンダーの最大	MA1 [Nm]
R412022357	25 mm	1 + 0,3