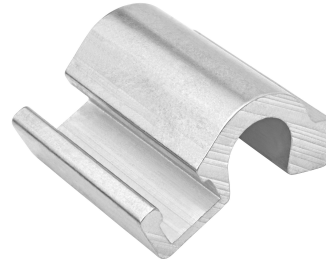


Fixations de capteurs AVENTICS

Les fixations des capteurs AVENTICS sont spécialement conçues pour monter les capteurs AVENTICS sur divers vérins. Montage de capteurs sur différentes séries de vérins



Données techniques

Secteur	Industrie
Pour série	167
Ø vérin, maxi.	25 mm
Fourniture	1 Pcs.
Poids	0.01 kg

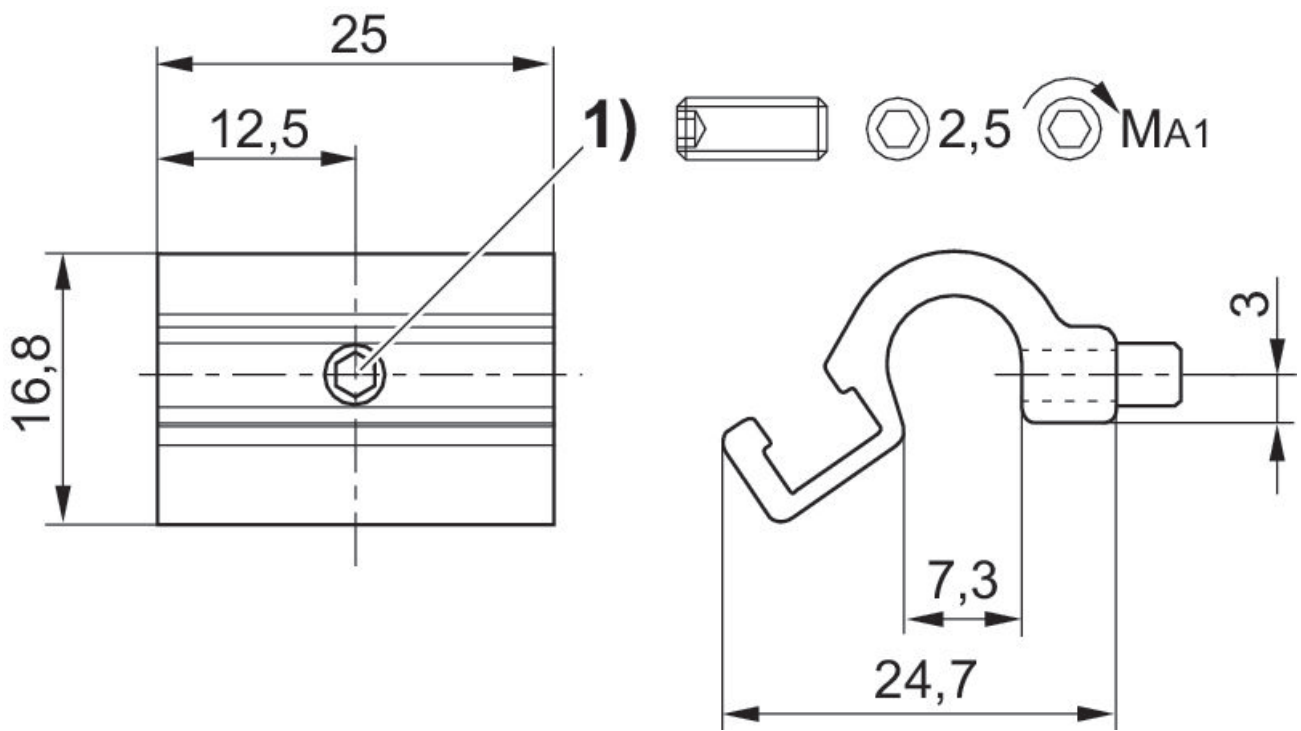
Matériau

Matériau boîtiers	Aluminium
Référence	R412022357

Fixation de capteur, Série CB1

2023-11-02

R412022357



1) Vis de fixation

Référence	Ø vérin Maxi	MA1 [Nm]
R412022357	25 mm	1 + 0,3