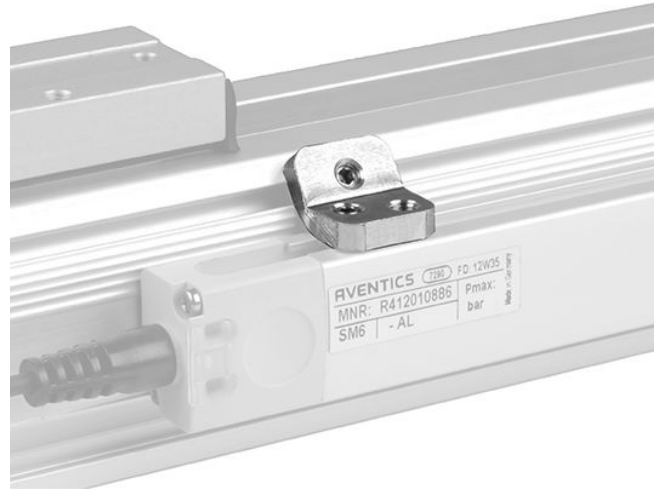


Fijaciones de detector AVENTICS

Las fijaciones de detectores AVENTICS están diseñados especialmente para montar los detectores AVENTICS en varios cilindros. Montaje de sensores en distintas series de cilindros



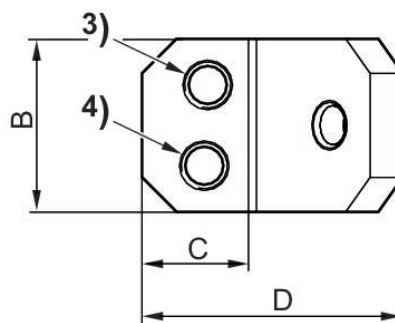
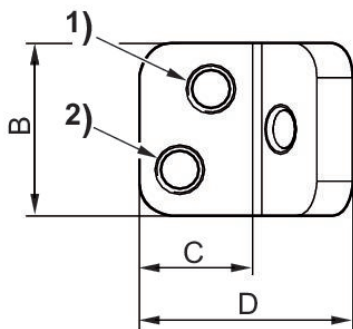
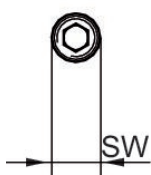
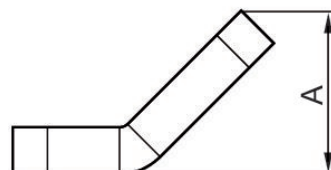
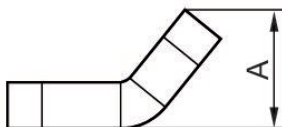
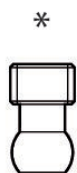
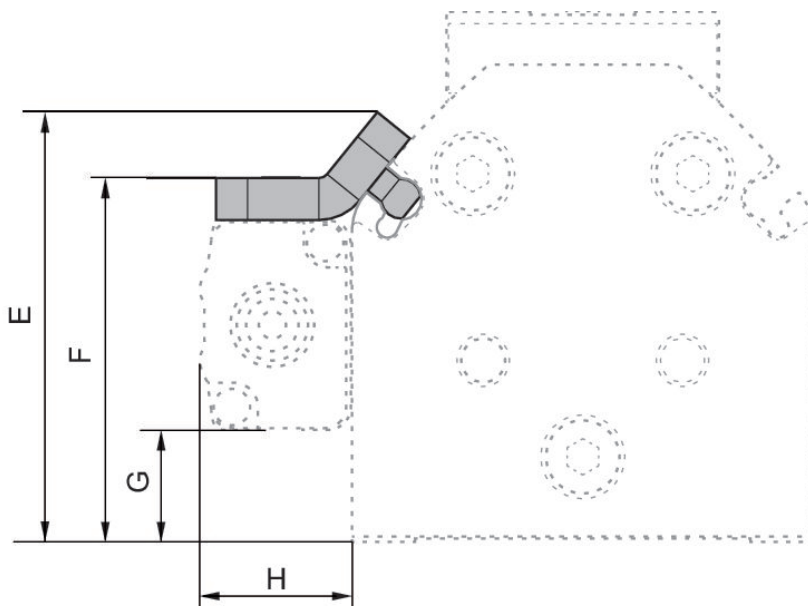
Datos técnicos

Sector	Industria
Para serie	SM6-AL
Para serie	RTC
Volumen de suministro	1 Unidades
Peso	0.007 kg

Material

Material carcasa	Aluminio
N° de material	R412022298

Dimensiones



* Tornillo prisionero (latón)

2 juegos de soportes de apriete para SM6-AL 109 - 469 mm
 3 juegos de soportes de apriete para SM6-AL 505 - 793 mm
 4 juegos de soportes de apriete para SM6-AL 829 - 1009 mm

Ø del émbolo	Obs.	A	B	C	D	E	F	G	H
25	1)	10.3	15	9.8	18.5	41	34.7	10.7	14.4
32	2)	10.3	15	9.8	18.5	46.7	40.4	16.4	14.4

Fijación de sensor, Serie CB1

2023-11-02

R412022298

Ø del émbolo	Obs.	A	B	C	D	E	F	G	H
40	3)	14.2	15	9.2	22.6	55	45.2	21.1	14.4
50	4)	14.2	15	9.2	22.6	60.6	50.5	26.5	14.4

Ø del émbolo	SW
25	2
32	2
40	2
50	2