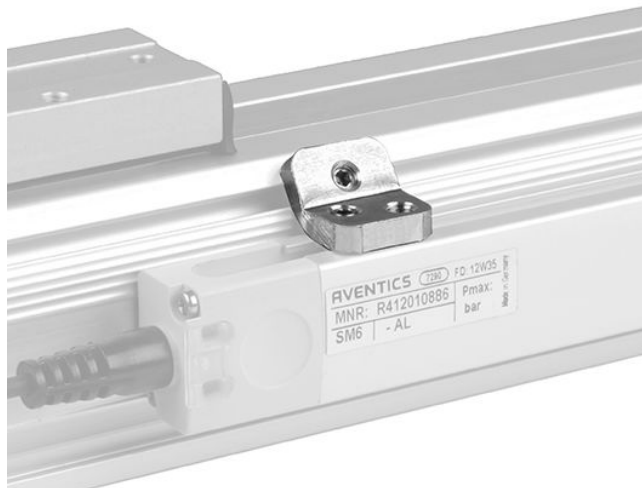


## AVENTICS センサ取り付け

AVENTICS センサの取り付けは、AVENTICS センサをさまざまなシリンダに取り付けるように特別に設計されています。各種シリンダシリーズにセンサー搭載



## 技術データ

ブランチ

シリーズ用

シリーズ用

納品ユニット

重量

産業

SM6-AL

RTC

1 個

0.007 kg

## 材質

材質 ハウジング

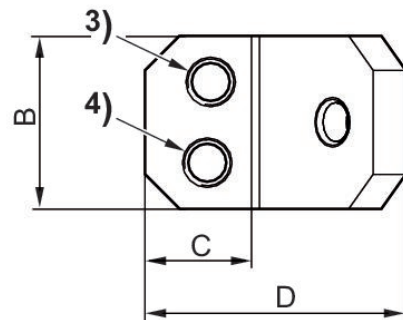
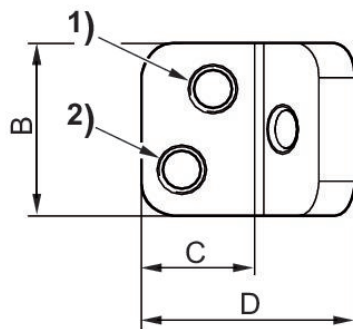
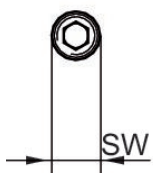
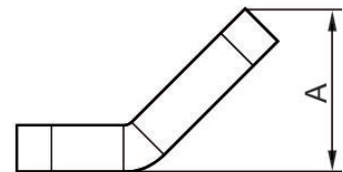
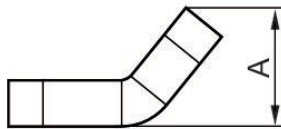
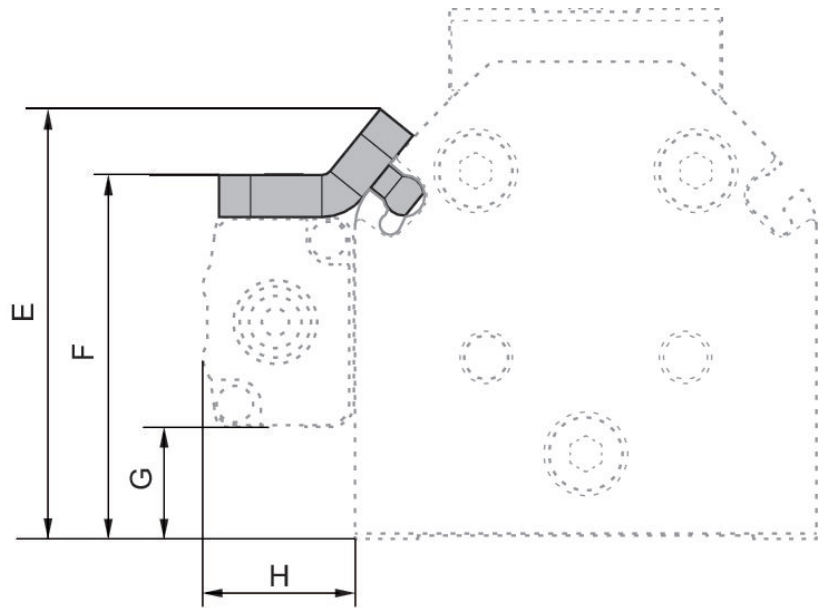
マテリアル番号

アルミニウム

R412022298

R412022298

## 寸法



\* ねじピン (真鍮)

クランプホルダーセット 2 個、SM6-AL 109 - 469 mm 用 クランプホルダーセット 3 個、SM6-AL 505 - 793 mm 用 クランプホルダーセット 4 個、SM6-AL 829 - 1009 mm 用

ピストン 径	注記	A	B	C	D	E	F	G	H
25	1)	10.3	15	9.8	18.5	41	34.7	10.7	14.4
32	2)	10.3	15	9.8	18.5	46.7	40.4	16.4	14.4
40	3)	14.2	15	9.2	22.6	55	45.2	21.1	14.4
50	4)	14.2	15	9.2	22.6	60.6	50.5	26.5	14.4

# センサー取付け, シリーズ CB1

2023-11-06

R412022298

---

ピストン 径	SW
25	2
32	2
40	2
50	2