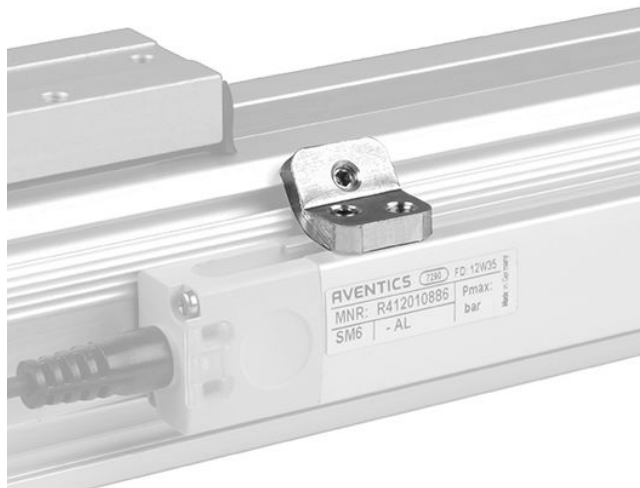


Fixations de capteurs AVENTICS

Les fixations des capteurs AVENTICS sont spécialement conçues pour monter les capteurs AVENTICS sur divers vérins. Montage de capteurs sur différentes séries de vérins



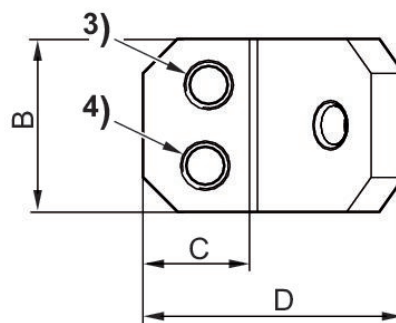
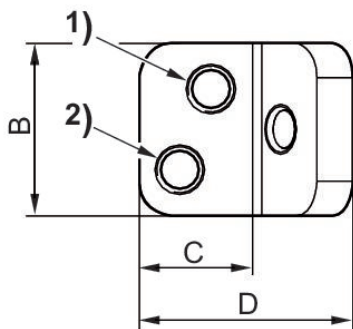
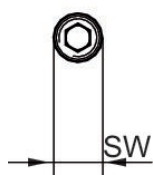
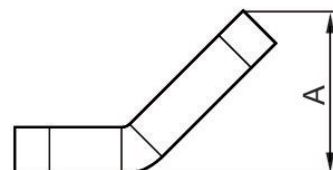
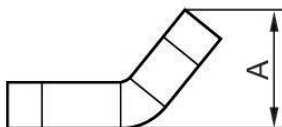
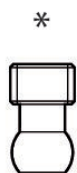
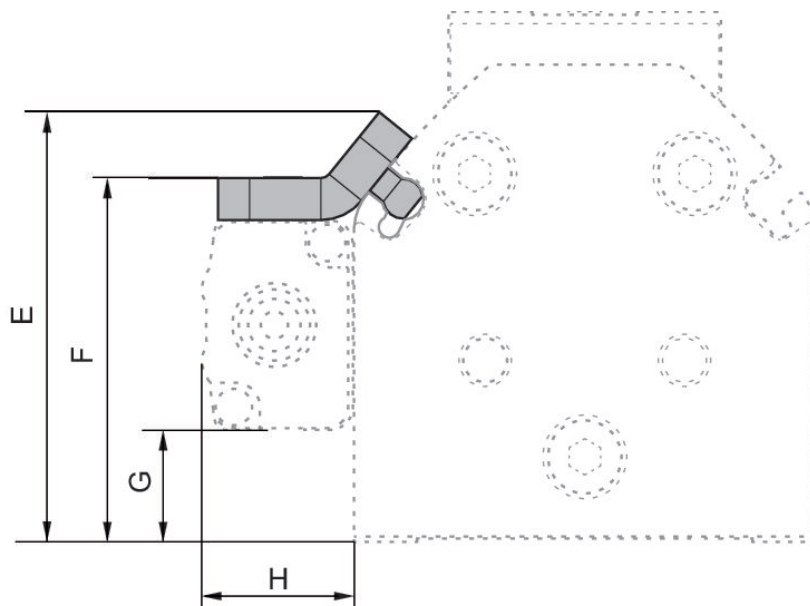
Données techniques

Secteur	Industrie
Pour série	SM6-AL
Pour série	RTC
Fourniture	1 Pcs.
Poids	0.007 kg

Matériau

Matériau boîtiers	Aluminium
Référence	R412022298

Dimensions



* Vis de blocage (laiton)

2 sets de supports de fixation pour SM6-AL 109 – 469 mm 3 sets de supports de fixation pour SM6-AL 505 – 793 mm 4 sets de supports de fixation pour SM6-AL 829 – 1009 mm

Ø du piston	Rem.	A	B	C	D	E	F	G	H
25	1)	10.3	15	9.8	18.5	41	34.7	10.7	14.4
32	2)	10.3	15	9.8	18.5	46.7	40.4	16.4	14.4
40	3)	14.2	15	9.2	22.6	55	45.2	21.1	14.4
50	4)	14.2	15	9.2	22.6	60.6	50.5	26.5	14.4

Fixation de capteur, Série CB1

2023-11-02

R412022298

Ø du piston	SW
25	2
32	2
40	2
50	2