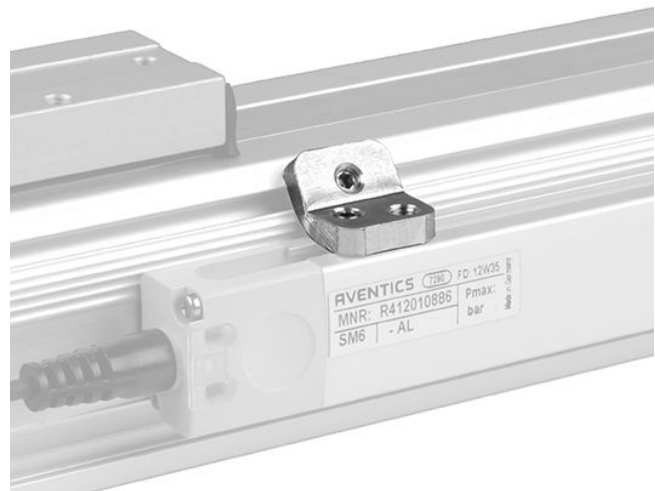


# Sensorbefestigung, Serie CB1

R412022298

Allgemeine Serieninformationen  
AVENTICS Sensorbefestigungen

- Die AVENTICS Sensorbefestigungen sind speziell für die Montage von AVENTICS Sensoren an verschiedenen Zylindern konzipiert.



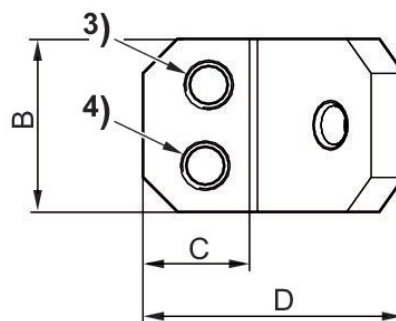
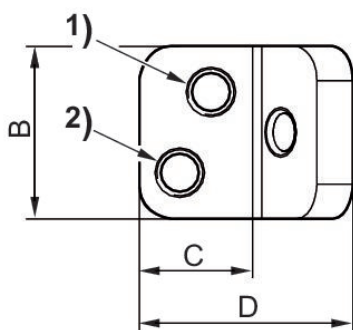
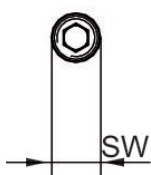
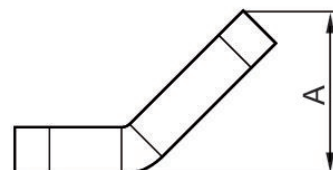
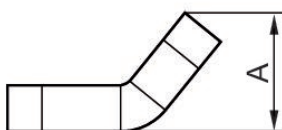
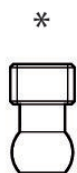
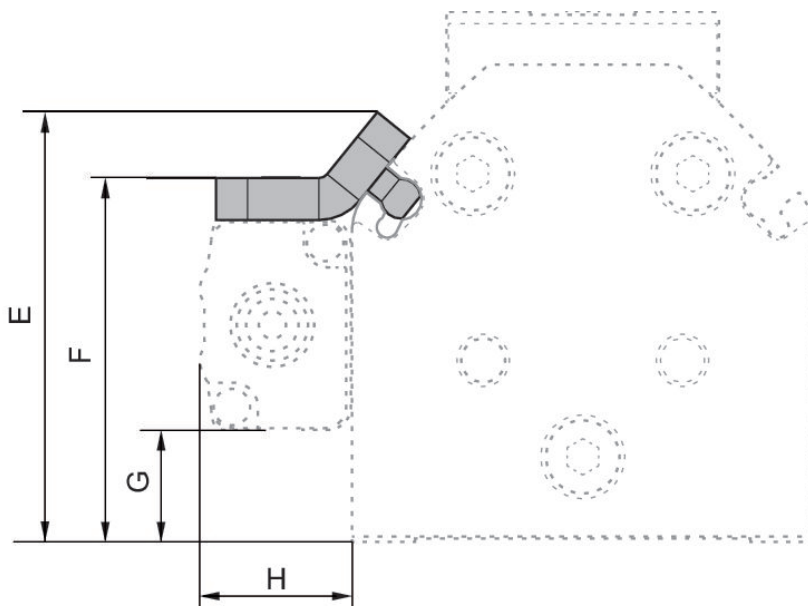
## Technische Daten

Branche	Industrie
Für Serie	SM6-AL
Für Serie	RTC
Lieferumfang	1 Stück
Gewicht	0.007 kg

## Werkstoff

Werkstoff Gehäuse	Aluminium
Materialnummer	R412022298

## Abmessungen



\* Gewindestift (Messing)

2 Klemmhaltersets für SM6-AL 109 - 469 mm 3 Klemmhaltersets für SM6-AL 505 - 793 mm 4 Klemmhaltersets für SM6-AL 829 - 1009 mm

Kolben-Ø	Bem.	A	B	C	D	E	F	G	H
25	1)	10.3	15	9.8	18.5	41	34.7	10.7	14.4
32	2)	10.3	15	9.8	18.5	46.7	40.4	16.4	14.4
40	3)	14.2	15	9.2	22.6	55	45.2	21.1	14.4
50	4)	14.2	15	9.2	22.6	60.6	50.5	26.5	14.4

Kolben-Ø	SW
25	2
32	2
40	2
50	2