

## AVENTICS センサ取り付け

AVENTICS センサの取り付けは、AVENTICS センサをさまざまなシリンダに取り付けるように特別に設計されています。各種シリンダシリーズにセンサー搭載



## 技術データ

ブランチ

シリーズ用

最少周囲温度

最高周囲温度

シリンダー- $\varnothing$  最小

納品ユニット

重量

産業

MNI

ICM

CSL-RD

-30 °C

80 °C

25 mm

1 個

0.007 kg

## 材質

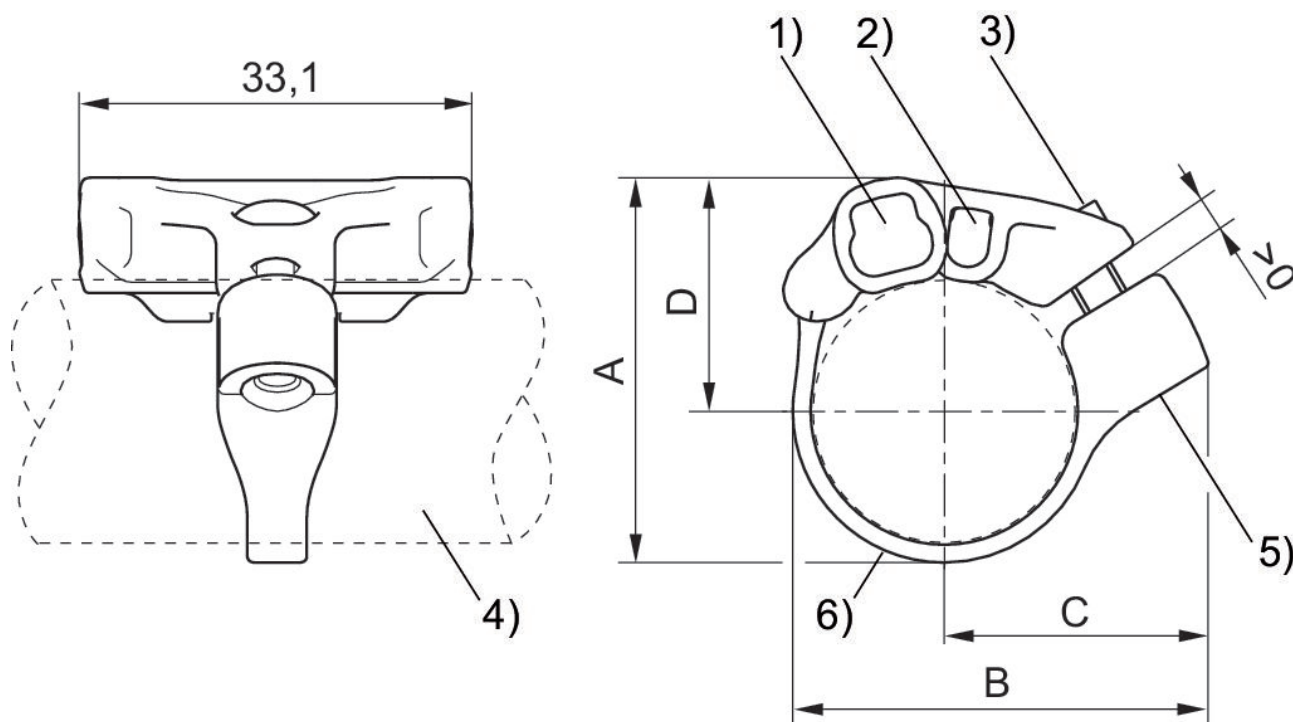
材質 ハウジング

ポリアミド

ステンレススチール

マテリアル番号

R412021793



1) ST6 用センサーロット 2) ST4 用センサーロット 3) 固定ねじ (ステンレスチール製) 4) シリンダープロファイル 5) ねじインサート (ステンレスチール製) 6) 締め付けストラップ

マテリアル番号	A	B	C	D
R412021791	27.7	32.5	22.1	17.3
R412021792	32.4	35	22.4	19.7
R412021793	37.4	39.5	24.3	22.2