

## Fijaciones de detector AVENTICS

Las fijaciones de detectores AVENTICS están diseñados especialmente para montar los detectores AVENTICS en varios cilindros. Montaje de sensores en distintas series de cilindros



## Datos técnicos

Sector	Industria
Para serie	MNI ICM CSL-RD
Temperatura ambiente mín.	-30 °C
Temperatura ambiente máx.	80 °C
Cilindro-Ø mín.	20 mm
Volumen de suministro	1 Unidades
Peso	0.007 kg

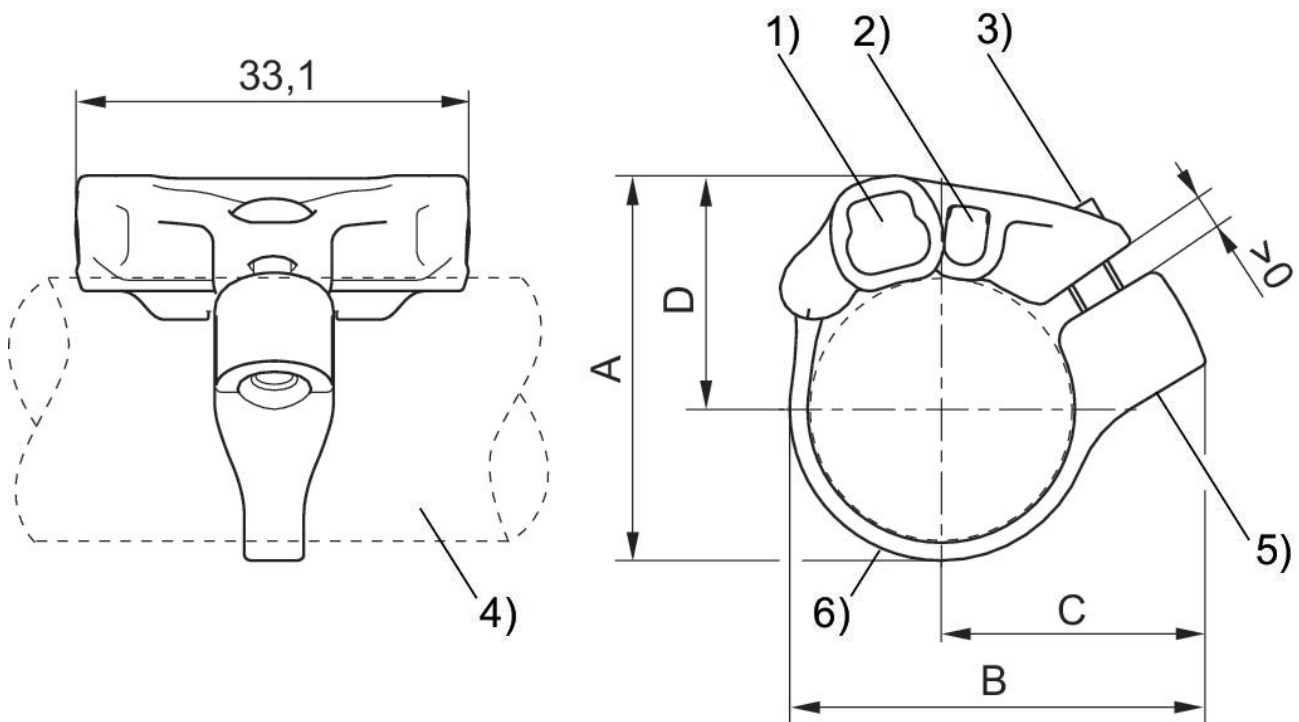
## Material

Material carcasa	Poliamida Acero inoxidable
N° de material	R412021792

# Fijación de sensor, Serie CB1

2023-11-02

R412021792



1) Ranura de sensor para ST6 2) Ranura de sensor para ST4 3) Tornillo de fijación (de acero inoxidable) 4) Perfil de cilindro 5) Inserto roscado (de acero inoxidable) 6) Cinta de sujeción

N° de material	A	B	C	D
R412021791	27.7	32.5	22.1	17.3
R412021792	32.4	35	22.4	19.7
R412021793	37.4	39.5	24.3	22.2