

Fissaggi sensori AVENTICS

Fissaggi sensori AVENTICS sono progettati specificatamente per il montaggio di sensori AVENTICS su diversi cilindri. Montaggio di sensori su diverse serie di cilindri



Dati tecnici

Settore	Industria
Per serie	MNI ICM CSL-RD
Temperatura ambiente min.	-30 °C
Temperatura ambiente max.	80 °C
Cilindro-Ø min.	20 mm
Fornitura	1 Pezzo
Peso	0.007 kg

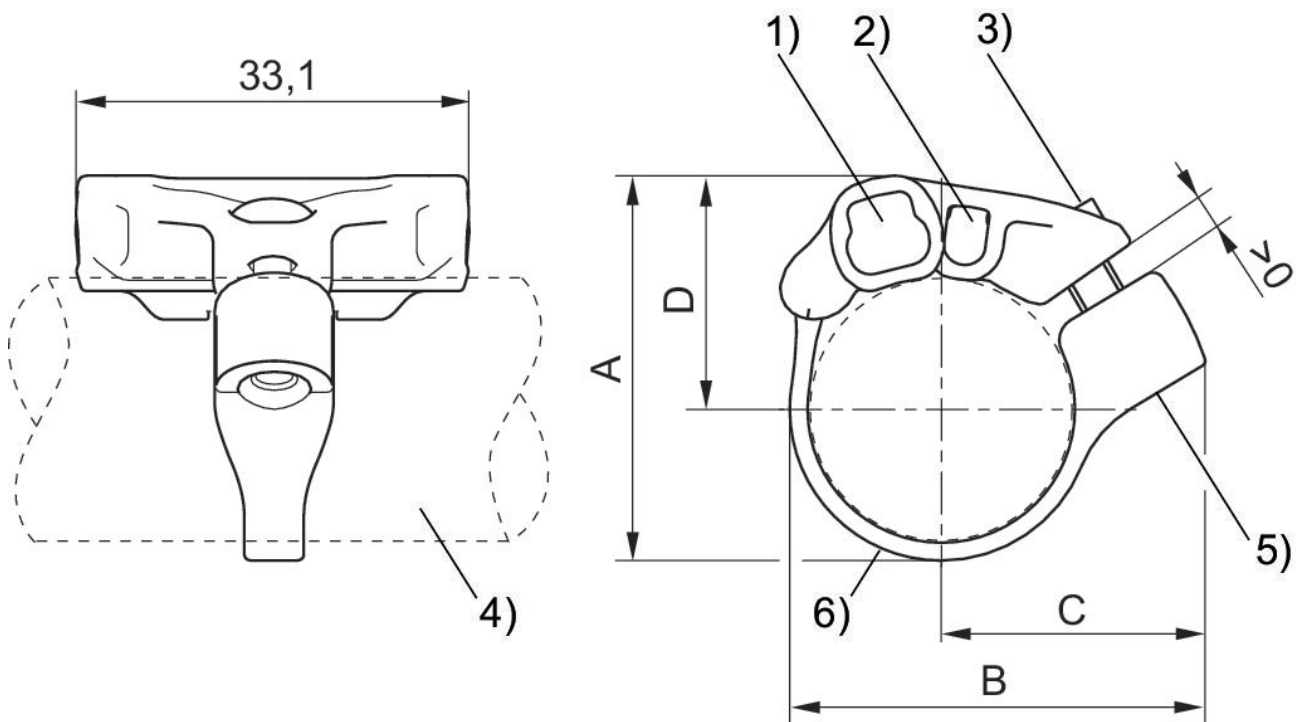
Materiale

Materiale corpo	Poliammide Acciaio inox
Codice	R412021792

Fissaggio sensore, Serie CB1

2023-11-02

R412021792



1) Scanalatura sensore per ST6 2) Scanalatura sensore per ST4 3) Vite di fissaggio (in acciaio inossidabile) 4) Profilato cilindro 5) Inserto filettato (in acciaio inossidabile) 6) Fascetta regolabile

Codice	A	B	C	D
R412021791	27.7	32.5	22.1	17.3
R412021792	32.4	35	22.4	19.7
R412021793	37.4	39.5	24.3	22.2