

Fixations de capteurs AVENTICS

Les fixations des capteurs AVENTICS sont spécialement conçues pour monter les capteurs AVENTICS sur divers vérins. Montage de capteurs sur différentes séries de vérins

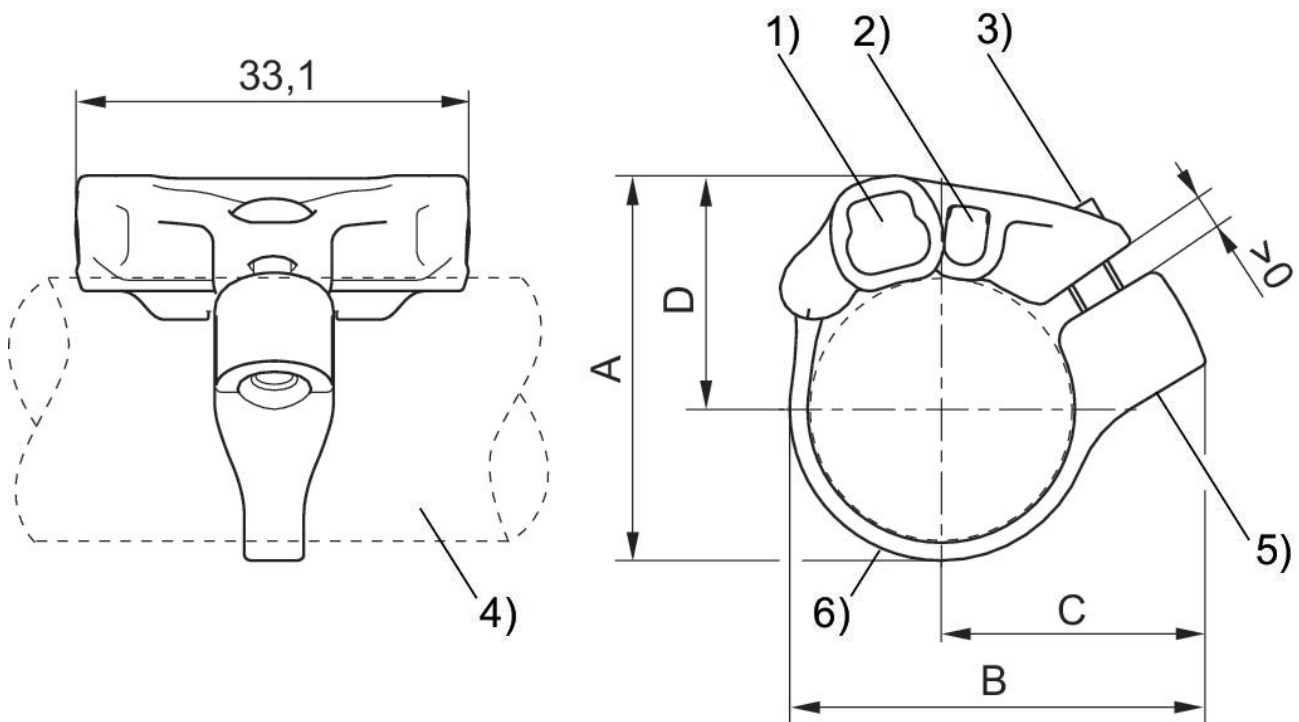


Données techniques

Secteur	Industrie
Pour série	MNI ICM CSL-RD
Température ambiante min.	-30 °C
Température ambiante max.	80 °C
Ø vérin mini	20 mm
Fourniture	1 Pcs.
Poids	0.007 kg

Matériau

Matériau boîtiers	Polyamide Acier inoxydable
Référence	R412021792



1) Rainure de capteur pour ST6 2) Rainure de capteur pour ST4 3) Vis de fixation (en acier inoxydable) 4) Profilé de vérin 5) Douille taraudée (en acier inoxydable) 6) Collier de fixation

Référence	A	B	C	D
R412021791	27.7	32.5	22.1	17.3
R412021792	32.4	35	22.4	19.7
R412021793	37.4	39.5	24.3	22.2