

Fijaciones de detector AVENTICS

Las fijaciones de detectores AVENTICS están diseñados especialmente para montar los detectores AVENTICS en varios cilindros. Montaje de sensores en distintas series de cilindros



Datos técnicos

| | |
|---------------------------|----------------------|
| Sector | Industria |
| Para serie | MNI ICM CSL-RD |
| Temperatura ambiente mín. | -30 °C |
| Temperatura ambiente máx. | 80 °C |
| Cilindro-Ø mín. | 16 mm |
| Volumen de suministro | 1 Unidades |
| Peso | 0.007 kg |

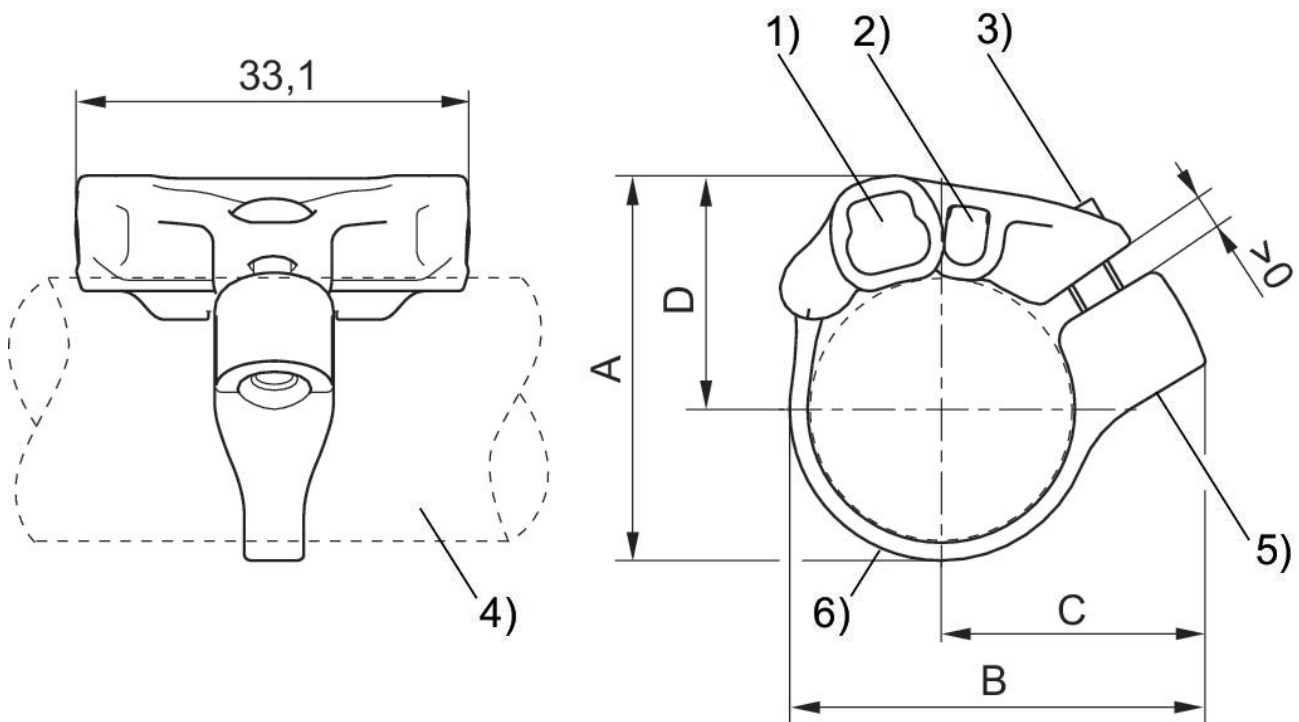
Material

| | |
|------------------|-------------------------------|
| Material carcasa | Poliamida Acero inoxidable |
| N° de material | R412021791 |

Fijación de sensor, Serie CB1

2023-11-02

R412021791



1) Ranura de sensor para ST6 2) Ranura de sensor para ST4 3) Tornillo de fijación (de acero inoxidable) 4) Perfil de cilindro 5) Inserto roscado (de acero inoxidable) 6) Cinta de sujeción

| N° de material | A | B | C | D |
|----------------|------|------|------|------|
| R412021791 | 27.7 | 32.5 | 22.1 | 17.3 |
| R412021792 | 32.4 | 35 | 22.4 | 19.7 |
| R412021793 | 37.4 | 39.5 | 24.3 | 22.2 |