

## AVENTICS Fixações de sensor

As fixações de sensores AVENTICS foram especialmente criadas para montar sensores AVENTICS em vários cilindros. Montagem de sensores em diferentes séries de cilindro



## Dados técnicos

Setor	Indústria
Para a série	MNI ICM CSL-RD
Temperatura ambiente mín.	-30 °C
Temperatura ambiente máx.	80 °C
Cilindro-Ø mín.	16 mm
Lote de fornecimento	1 Peça
Peso	0.007 kg

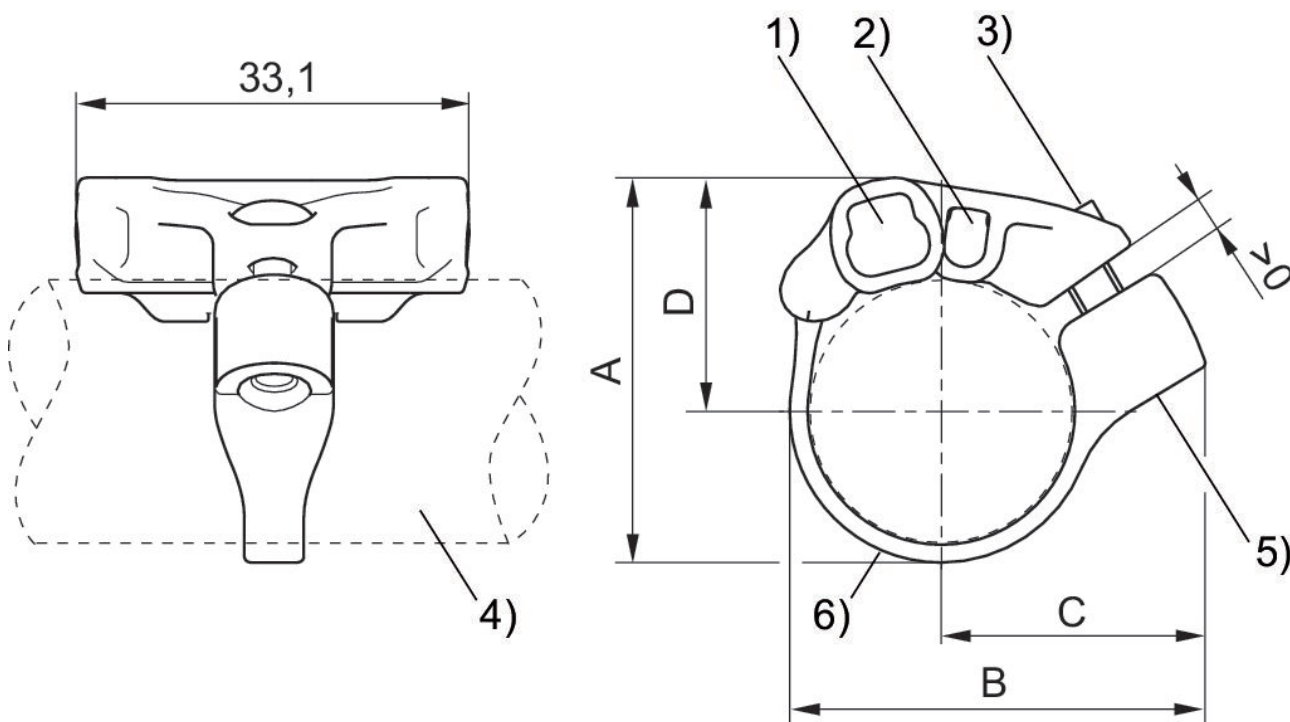
## Material

Material de caixa	Poliamida Aço inoxidável
N° de material	R412021791

# Fixação de sensor, Série CB1

2023-11-02

R412021791



1) Ranhura de sensor para ST6 2) Ranhura de sensor para ST4 3) Parafuso de fixação (em aço inoxidável) 4) Perfil do cilindro 5) Aplicação de rosca (em aço inoxidável) 6) Braçadeira

N° de material	A	B	C	D
R412021791	27.7	32.5	22.1	17.3
R412021792	32.4	35	22.4	19.7
R412021793	37.4	39.5	24.3	22.2