

AVENTICS センサ取り付け

AVENTICS センサの取り付けは、AVENTICS センサをさまざまなシリンダに取り付けるように特別に設計されています。各種シリンダシリーズにセンサー搭載



技術データ

ブランチ

シリーズ用

最少周囲温度

最高周囲温度

シリンダー- \varnothing 最小

納品ユニット

重量

産業

MNI

ICM

CSL-RD

-30 °C

80 °C

16 mm

1 個

0.007 kg

材質

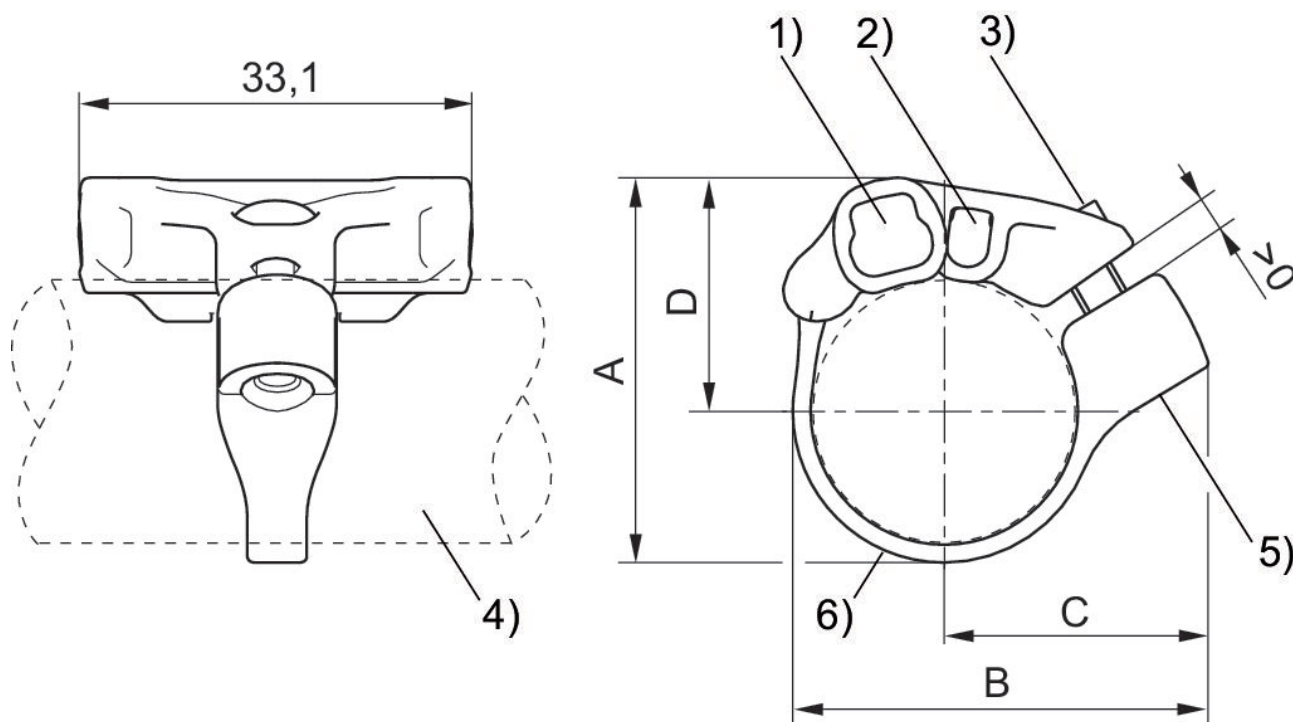
材質 ハウジング

ポリアミド

ステンレススチール

マテリアル番号

R412021791



1) ST6 用センサーロット 2) ST4 用センサーロット 3) 固定ねじ (ステンレススチール製) 4) シリンダープロファイル 5) ねじインサート (ステンレススチール製) 6) 締め付けストラップ

マテリアル番号	A	B	C	D
R412021791	27.7	32.5	22.1	17.3
R412021792	32.4	35	22.4	19.7
R412021793	37.4	39.5	24.3	22.2