

# Sensorbefestigung, Serie CB1

R412021791

Allgemeine Serieninformationen  
AVENTICS Sensorbefestigungen

- Die AVENTICS Sensorbefestigungen sind speziell für die Montage von AVENTICS Sensoren an verschiedenen Zylindern konzipiert.



## Technische Daten

Branche  
Für Serie

Industrie  
MNI  
ICM  
CSL-RD

Umgebungstemperatur min.

-30 °C

Umgebungstemperatur max.

80 °C

Zylinder-Ø min.

16 mm

Lieferumfang

1 Stück

Gewicht

0.007 kg

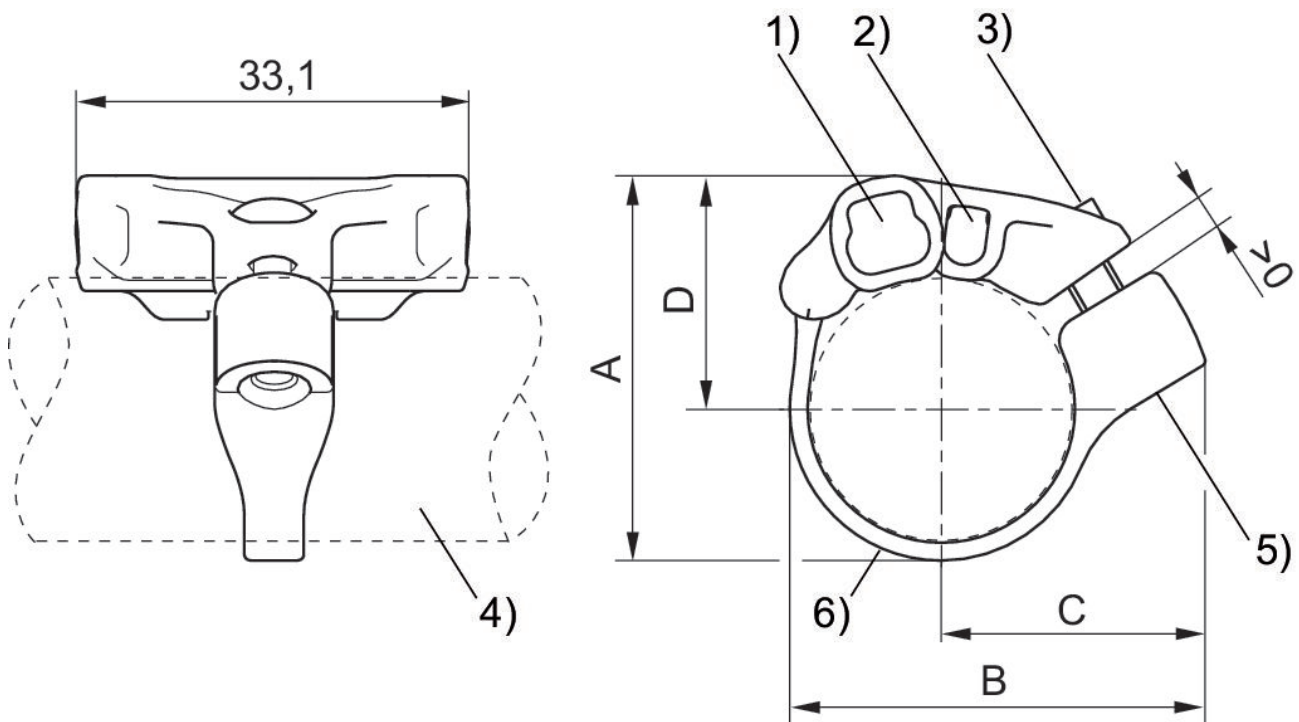
## Werkstoff

Werkstoff Gehäuse

Polyamid  
Nichtrostender Stahl

Materialnummer

R412021791



1) Sensornut für ST6 2) Sensornut für ST4 3) Befestigungsschraube (aus nichtrostendem Stahl) 4) Zylinderprofil 5) Gewindeeinsatz (aus nichtrostendem Stahl) 6) Spannband

Material-nummer	A	B	C	D
R412021791	27.7	32.5	22.1	17.3
R412021792	32.4	35	22.4	19.7
R412021793	37.4	39.5	24.3	22.2