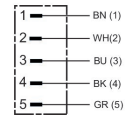


- Conector de encaixe redondo com cabo ligado
- M8x1, M12x1, M23, 7/8"
- Cabo Y

AVENTICS série CON-RD Conectores de plugue redondos com cabo

AVENTICS série CON-RD com cabo oferece cabos com conectores de plugue redondos para vários tipos, como M8x1, M12x1 ou 7/8-16UNC e diferentes comprimentos de cabo, otimizados para nossas válvulas em foco com conexão M8x1 ou M12x1 e sistemas eletrônicos como AES e G3.



Dados técnicos

Setor

Indústria

Modelo

Conector redondo

Cabo

com cabo

Tensão de operação

48 V AC/DC

Tensão de operação CA máx.

48 V DC

Tensão de operação CC, máx.

48 V AC

Conexão elétrica 1, tipo

Conector

Conexão elétrica 1, Tamanho da rosca

M12x1

Conexão elétrica 1, número de polos

de 5 pinos

Conexão elétrica 1, codificação

Código A

Saída de cabo 1

angular

Saída de cabo ângulo

90°

Conexão elétrica 2, tipo

extremidades de cabos abertas

Conexão elétrica 2, número de polos

de 5 pinos

Número de condutores

5

Blindagem

não blindado

Comprimento do cabo

10 m

próprio para correntes progressivas

próprio para correntes progressivas

Raio de flexão mín.

50 mm

Conector redondo, Série CON-RD

R412021693

CON-RD

2023-12-18

Tipo de proteção	IP68
Temperatura ambiente mín.	-25 °C
Temperatura ambiente máx.	85 °C
Corrente, máx.	4 A
Seção transversal de fio	0.34 mm ²
Cabo-Ø	5 mm
Momento de aperto do parafuso de fixação	0.8 Nm
Peso	0.381 kg

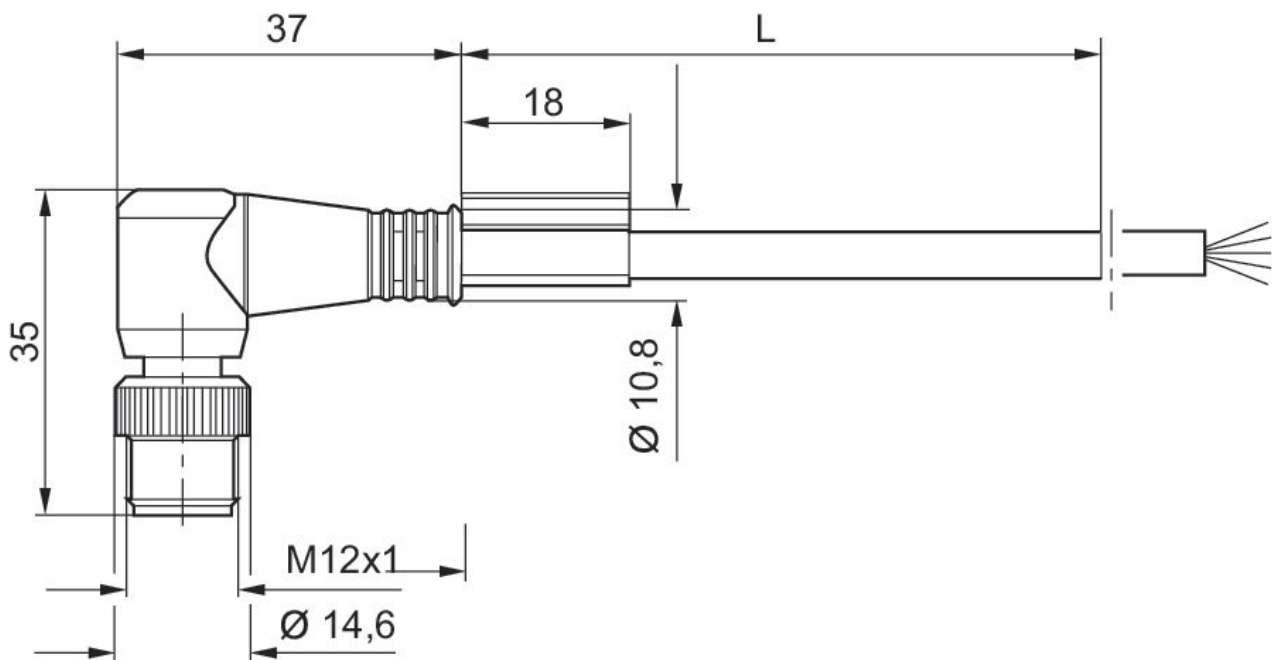
Material

Material de caixa	Poliuretano
Material revestimento de cabo	Poliuretano
N° de material	R412021693

Informações técnicas

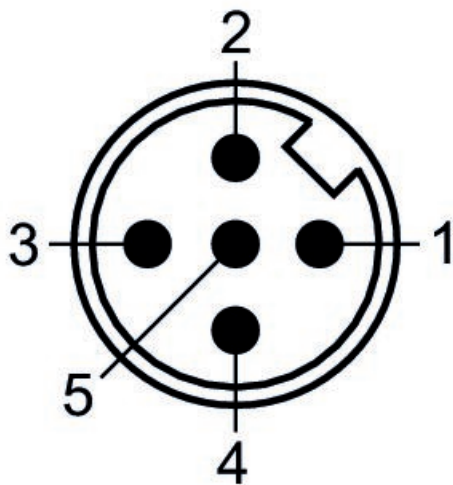
O tipo de proteção indicado é válido exclusivamente no estado montado e verificado.

Dimensões



L = comprimento

Esquema de polos conector



(1) BN=marrom (2) WH=branco (3) BU=Azul (4) BK=preto (5) GY=cinza