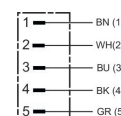


- Connecteur rond avec câble raccordé
- M8x1, M12x1, M23, 7/8"
- Câble en Y

Connecteurs ronds avec câble AVENTICS série CON-RD

La série CON-RD d'AVENTICS avec câble propose des câbles avec connecteurs ronds pour différents types tels que M8x1, M12x1 ou 7/8-16UNC et différentes longueurs de câble, optimisés pour nos vannes avec raccordement M8x1 ou M12x1 et des systèmes électroniques comme AES et G3 .



Données techniques

Secteur	Industrie
Type de construction	Connecteur rond
Câble	Avec câble
Tension de service des équipements	48 V AC/DC
Tension de service CA maxi	48 V CC
Tension de service CC, maxi	48 V CA
Raccordement électrique 1, type	Connecteur
Raccordement électrique 1, taille du filetage	M12x1
Raccordement électrique 1, nombre de pôles	à 5 pôles
Raccordement électrique 1, codage	Codage A
Sortie de câble 1	Coudé
Sortie de câble équerre	90°
Raccordement électrique 2, type	Extrémités de câble ouvertes
Raccordement électrique 2, nombre de pôles	à 5 pôles
Nombre de conducteurs	5
Blindage	non blindé
Longueur câble	10 m
Adapté à l'utilisation dans une goulotte de câbles	Adapté à l'utilisation dans une goulotte de câbles
Rayon de courbure min.	50 mm

Connecteur rond, Série CON-RD

R412021693

CON-RD

2023-12-18

Indice de protection	IP68
Température ambiante min.	-25 °C
Température ambiante max.	85 °C
Courant max.	4 A
Section du conducteur	0.34 mm ²
Câble-Ø	5 mm
Couple de serrage de la vis de fixation	0.8 Nm
Poids	0.381 kg

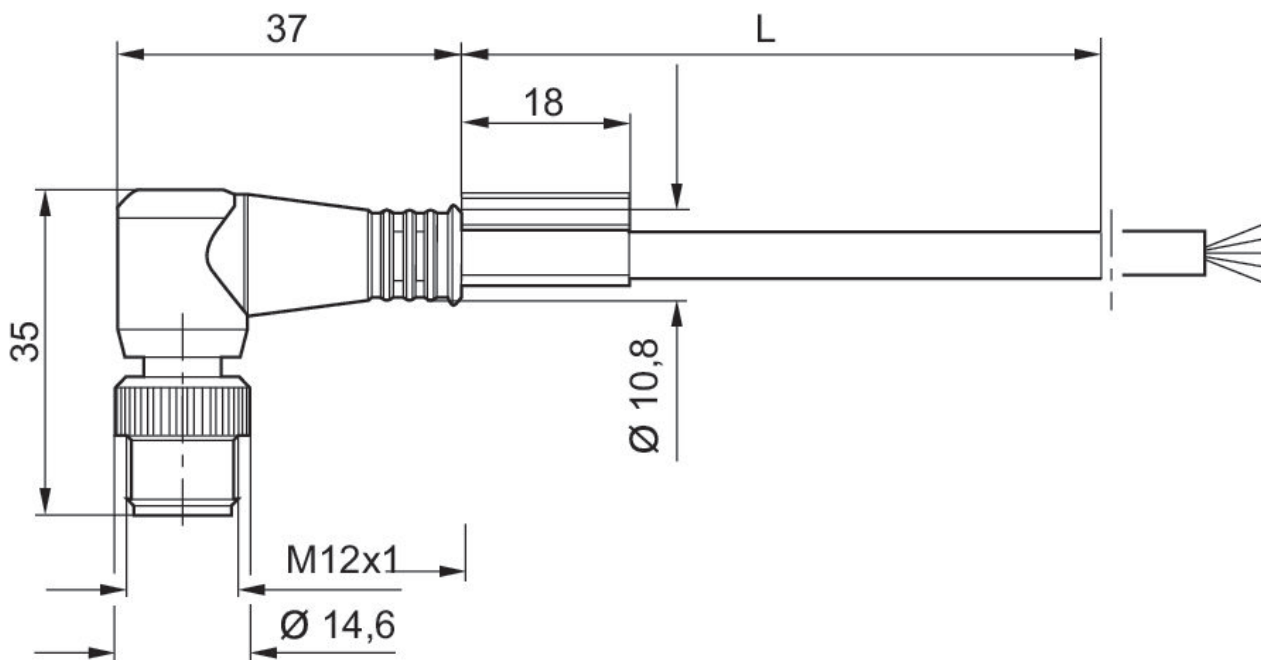
Matériau

Matériau boîtiers	Polyuréthane (PUR)
Matériau gaine de câble	Polyuréthane (PUR)
Référence	R412021693

Informations techniques

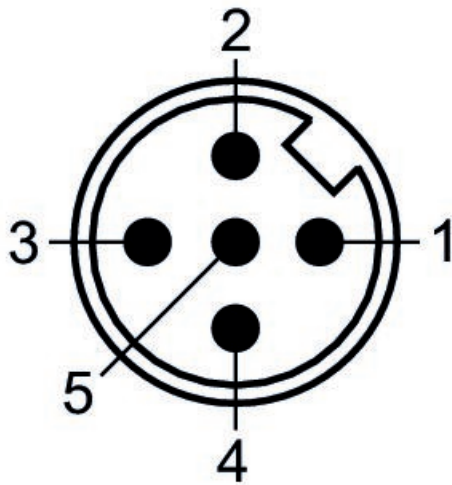
L'indice de protection indiqué s'applique uniquement à un état monté et vérifié.

Dimensions



L = longueur

Affectation des broches du connecteur



(1) BN=brun (2) WH=blanc (3) BU=bleu (4) BK=noir (5) GY=gris