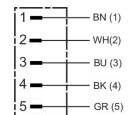


- Conector por enchufe redondo con cable conectado
- M8x1, M12x1, M23, 7/8"
- Cable Y

Conectores de enchufe redondo con cable AVENTICS serie CON-RD

Los AVENTICS serie CON-RD con cable son cables con conectores de enchufe redondo de distinto tipo como M8x1, M12x1 o 7/8-16UNC, y diferentes longitudes de cable, optimizados para nuestras válvulas focalizadas con conexión M8x1 o M12x1 y sistemas eléctricos como AES y G3.



Datos técnicos

Sector

Industria

Tipo

Conector por enchufe redondo con cable

Cable

48 V AC/DC

Tensión de servicio

Tensión de funcionamiento AC máx.

48 V DC

Tensión de funcionamiento DC, máx.

48 V AC

Conexión eléctrica 1, tipo

Enchufe

Conexión eléctrica 1, tamaño de rosca

M12x1

Conexión eléctrica 1, número de polos

de 5 polos

Attacco elettrico 1, codificación

Codificado A

Salida de cable 1

acodado

Salida de cable escuadra

90°

Conexión eléctrica 2, tipo

extremos de cables abiertos

Conexión eléctrica 2, número de polos

de 5 polos

Número de conductores

5

Blindaje

no blindado

Longitud del cable

5 m

apto para cadenas de arrastre

apto para cadenas de arrastre

Radio de flexión mín.

50 mm

Tipo de protección	IP68
Temperatura ambiente mín.	-40 °C
Temperatura ambiente máx.	85 °C
Corriente, máx.	4 A
Sección de conductor	0.34 mm ²
Cable-Ø	5 mm
Par de apriete del tornillo de fijación	0.8 Nm
Peso	0.2 kg

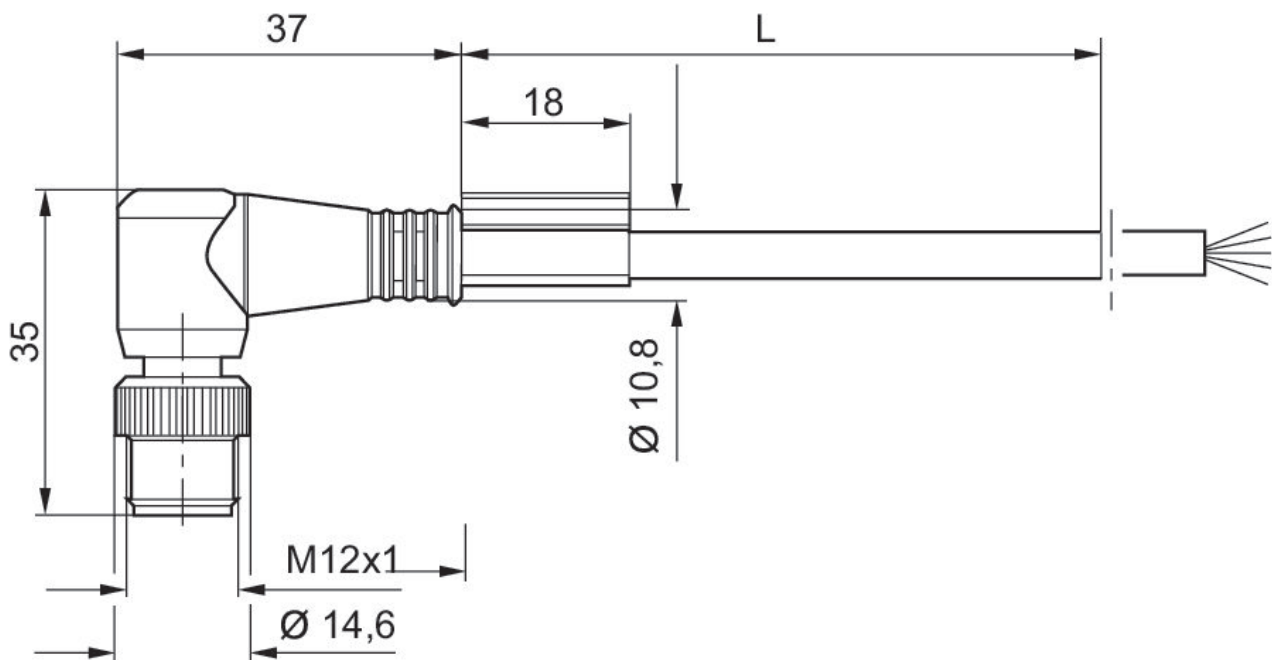
Material

Material carcasa	Poliuretano
Material recubrimiento de cable	Poliuretano
N° de material	R412021692

Información técnica

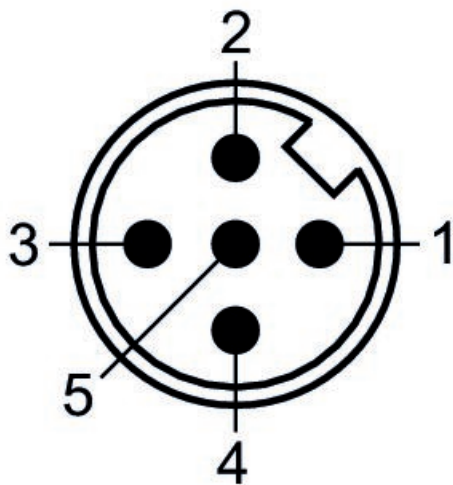
El tipo de protección indicado únicamente es aplicable en estado montado y comprobado.

Dimensiones



L = longitud

Esquema de pines del conector



(1) BN=marrón (2) WH=blanco (3) BU=Azul (4) BK=negro (5) GY=gris